



S
AMD, AMG, AFG
AEROJET
SRP

Шкафы управления



Рекомендации по проектированию

1

Канализационные насосы тип S (72 типоразмер)

2

Канализационные насосы типа S (34-70 типоразмеры)

3

Мешалки и образователи потока AMD, AMG, AFG

4

Мешалки AMD.07.18.1410

5

Мешалки AMD.xx.45.xxx

6

Аэраторы AEROJET

7

Погружные рециркуляционные насосы модели SRP

8

Шкафы управления

9

Канализационные насосные станции

Надежная и безотказная работа канализационных насосов во многом определяется правильно выбранной конструкцией насосной станции.

Частые засоры проточной части, неэкономичная работа насосов, а также снижение их ресурса зачастую является следствием проектных ошибок. В данном разделе предлагаются некоторые рекомендации, на которые следует обратить внимание при проектировании КНС и проведении пуско-наладочных работ.

Эффективный объем резервуара

Эффективный объем резервуара - это объем жидкости между уровнями, соответствующими пуску насоса и его отключения. Слишком большой объем может привести к накоплению осадка, в тоже время недостаточный объем приводит к частым остановкам и запускам насосов. Использование современных погружных насосов с разрешенным частым пуском, привело к созданию небольших и более эффективных конструкций насосных станций. Как правило, высота эффективного объема в небольших насосных станциях составляет 1 метр, а в крупных станциях около 2 метров.

Эффективный объем резервуара (m^3) определяется по следующей формуле:

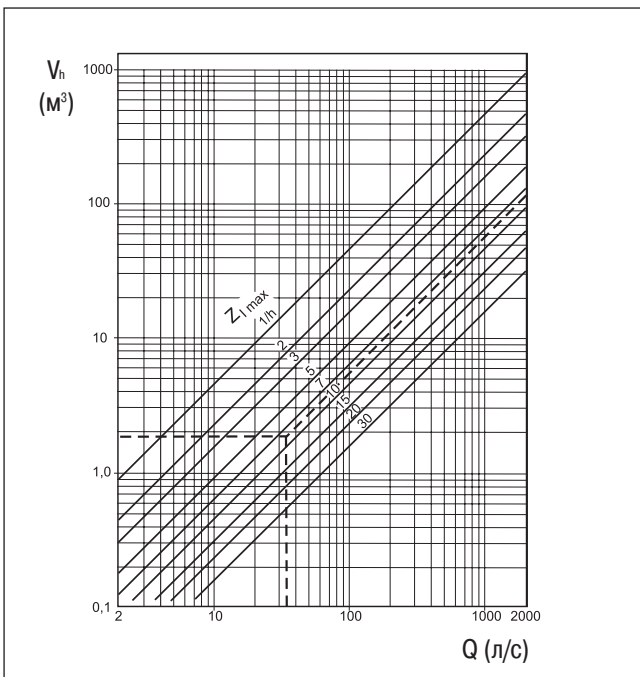
$$V_n = Q / 4 \times n \times z$$

где Q - производительность насоса ($m^3/час$)

n - количество насосов в КНС

z - максимальное число пусков в час.

Для расчета эффективного объема рекомендуется брать $Z=10$.



Высота эффективного объема определяется следующим образом:

$$H = V_n / A$$

А - эффективная площадь резервуара насосной станции

| Диаметр насосной | A |
|------------------|------------|
| 1000 мм | 0,78 m^2 |
| 1400 мм | 1,54 m^2 |
| 1800 мм | 2,54 m^2 |
| 2200 мм | 3,80 m^2 |
| 3000 мм | 7,07 m^2 |

Для малых КНС реальный эффективный объем, как правило, больше расчетного вследствие ограничения по минимальному уровню включения из-за охлаждения погружного двигателя. Рекомендуемые размеры для монтажа погружных насосов в колодце приведены на рис. 1.

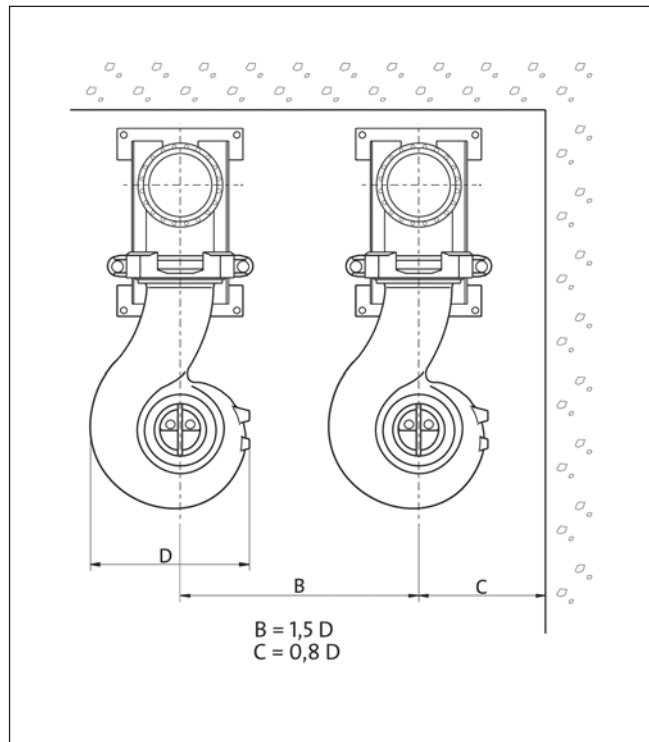


Рис. 1

Рекомендуемые установочные размеры для погружных насосов.

Для больших расходов важно правильно выбрать направление входного потока в резервуар. Если поток подходит сзади погружного соединителя, его равномерность на входе в насос будет нарушена образующимися завихрениями. Это может препятствовать нормальной работе насоса, снижая его производительность, КПД и увеличивая риск появления кавитации и вибрации в насосе.

Подводящий коллектор

Расположение и размер подводящего трубопровода насосной станции важны для нормального функционирования станции. Проблемы, возникающие в процессе эксплуатации насосов, очень часто возникают из-за неудачной конструкции подводящего трубопровода.

Подводящая труба, расположенная слишком высоко по отношению к уровню жидкости, или при наличии высокой скорости потока может засасывать воздух. При этом в воде при попадании в колодец могут образовываться завихрения. Тенденция смешивания воздуха со стоками остается, так как пузырьки воздуха обволакивают присутствующие твердые частицы. Разделительная приемная камера не может полностью решить эту проблему.

Высота входящего потока относительно нижнего уровня жидкости в резервуаре всегда должна быть минимальна (не рекомендуется превышать 1,5 м), независимо от того, имеется ли разделительная отстойная камера или нет. Эффект высокого падающего потока не может быть смягчен рассекателями. Вовлеченный воздух продолжает оставаться внутри крыльчатки насоса, где центробежные силы собирают его вокруг ступицы. Это может привести к увеличению потребляемой мощности, снижению эксплуатационных качеств и производительности.

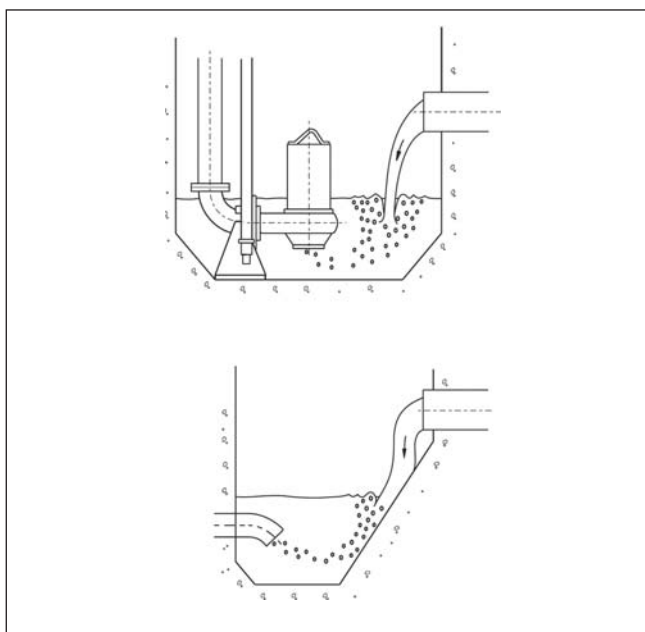


Рис. 2

Нежелательное расположение подводящих трубопроводов. Слишком высоко расположенный трубопровод приведет к тому, что насыщенный воздухом поток попадет непосредственно или по откосу в насос, с последующими для него эксплуатационными проблемами.

Опасность кавитации и вибрации насоса также увеличивается. Воздух является частой причиной извлечения насосов непосредственно из аэрируемых резервуаров на очистных станциях. Если насос находится в азротенке, он должен быть помещен как можно ниже, чтобы всасывающий патрубок находился около дна.

Подводящий коллектор должен находиться как можно дальше от всасывающего патрубка насоса. На рисунке 2 показано нежелательное положение. Скорость потока в подводящем трубопроводе должна быть в диапазоне 0,7-1,0 м/с, таким образом препятствуя как образованию завихрений в колодце насосной станции, так и заливанию канализационной сети (СНИП 2.04.03-85 п. 2.34).

Уровни отключения

Уровни пуска и отключения определяются на стадии проектирования. Они всегда должны проверяться во время проведения пусконаладочных работ и по их результатам могут корректироваться.

Уровень отключения должен находиться как можно ниже, так как скорость потока к концу рабочего цикла увеличивается. Ограничениями для уровня отключения является минимально допустимый уровень для охлаждения двигателя или уровень, при котором насос начинает подсасывать воздух. Нижний уровень не всегда можно точно определить заранее, поэтому при пуско-наладочных работах он обязательно проверяется при работающем насосе.

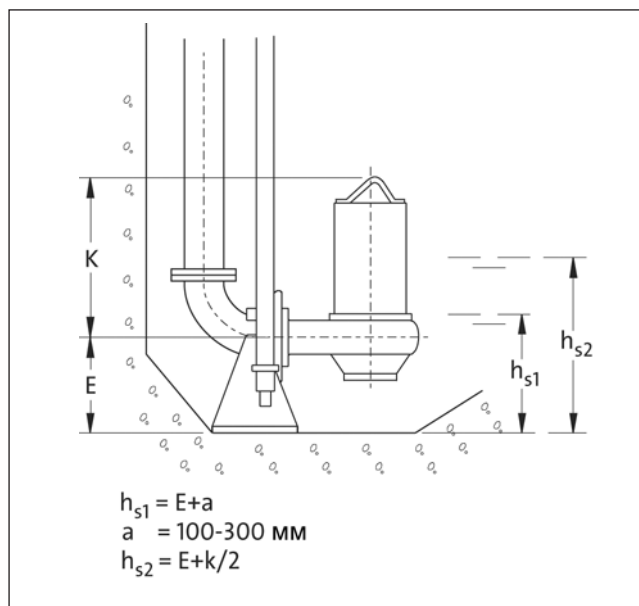


Рис. 3

Рекомендуемые проектные уровни отключения h_{s1} = уровень отключения для двух погружных насосов, работающих попеременно, с охлаждающим кожухом двигателя. h_{s2} = уровень отключения для станции с несколькими работающими насосами без охлаждающего кожуха. Окончательно уровень должен быть определен во время пусконаладочных работ.

В насосных станциях с двумя погружными насосами, работающими в сменном режиме, допускается, чтобы уровень остановки был расположен ниже отметки середины двигателя, даже если двигатель не имеет специального охлаждающего кожуха, смотри рисунок 3.

Уровень остановки для насосов "сухого" исполнения зависит от высоты расположения всасывающего патрубка, его формы и скорости потока. Запас в 200 мм над всасывающим патрубком, как правило, оказывается достаточным. Форма всасывающего

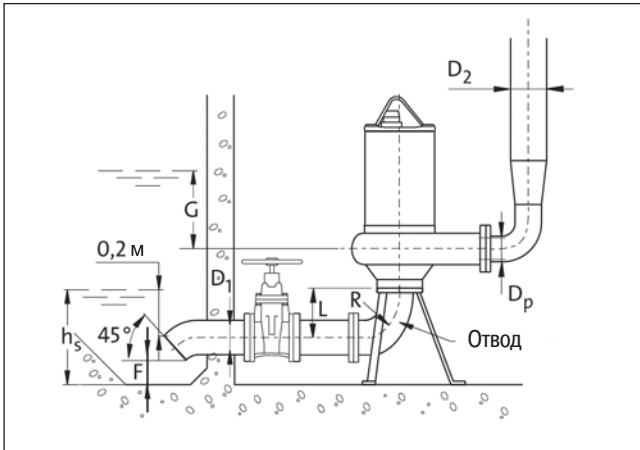


Рис. 4

Рекомендуемые размеры для "сухой" вертикальной установки насосов. $F = 0,5D_1$, $V_{1max} = 1$ м/с, Мин. уровень пуска $G = D_p$, $L \geq D_p + 100$ мм, $R \approx L$.

патрубка - очень важна, и подходящие конструкции указаны на рисунках 4 и 5. Для этой формы всасывающего патрубка высота уровня остановки насоса, может быть вычислена при помощи уточненной формулы:

$$h_s = 0,04 \sqrt{Q} + 0,2 \quad , \text{ где}$$

h_s = высота уровня остановки, м

Q = подача насоса, л/сек

В насосных станциях с несколькими различными уровнями остановки, в том числе для установки с частотным преобразователем, необходимо планировать, по крайней мере, раз в день, полную откачку резервуара до минимально установленного уровня отключения насосов.

Уровни пуска

Первый уровень пуска в насосной станции с двумя погружными насосами, работающих в режиме "рабочий-резервный", может быть установлен на 1 м выше уровня остановки. В случае небольшого притока, уровень пуска может располагаться и ниже. Второй уровень пуска может быть установлен на 0,2...0,3 м выше первого. При этом необходимо учитывать величину отметки подводящего коллектора.

В насосных станциях с более чем двумя насосами, уровни пуска рассматриваются в каждом конкретном случае. Если насосы имеют общий уровень остановки, возможным решением будет расположение уровня пуска на 1 м выше уровня остановки, а следующих уровней пуска - с интервалом 0,3 м. Если уровни остановки насосов расположены в шахматном порядке, тогда уровни пуска должны быть установлены на равных или примерно равных расстояниях.

В насосных станциях с насосами "сухого" типа уровни пуска должны быть установлены выше кожуха насоса, для того чтобы гарантировать, что кожух заполнен перекачиваемой жидкостью перед тем, как насос включится.

Насосы в "сухом" горизонтальном исполнении, обычно, не требуют специальных условий для уровней пуска, если конструкция всасывающего патрубка предохраняет от завоздушивания, смотри рисунок 5.

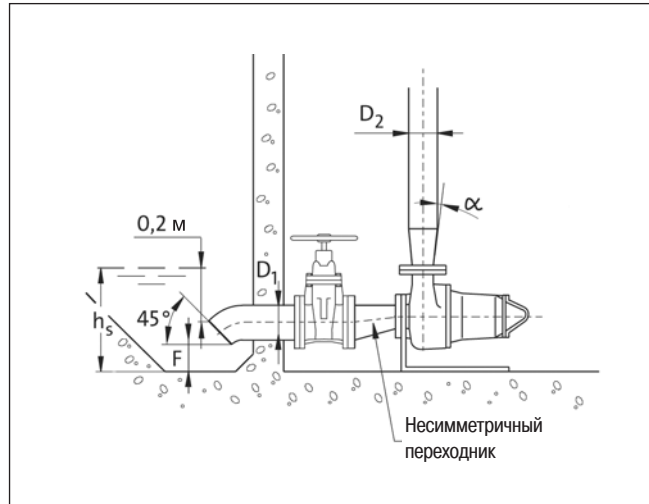


Рис. 5

Рекомендуемые размеры для "сухой" горизонтальной установки насосов. $F = 0,5D_1$, $V_{1max} = 1,5$ м/с

Размеры и конструкция всасывающего трубопровода

Конструкция и размеры всасывающей трубы важны, т.к. неудачная конструкция может привести к вибрации, снижению производительности насоса и риску появления кавитации.

Значение скорости потока во всасывающем трубопроводе в среднем составляет 0,6-1,5 м/с в зависимости от диаметра трубы (СНиП 2.04.02-84, п. 7.9). Рекомендуемые размеры всасывающего трубопровода показаны на рисунках 4 и 5. Нижнее всасывание вызывает очищение потоком дна насосной станции и менее подвержено захвату воздуха с поверхности.

В насосах, устанавливаемых вертикально, отвод перед всасывающим патрубком насоса является ключевым для функционирования насоса. Отвод со слишком малым радиусом может вызвать кавитацию в крыльчатке, снижение производительности насоса и вибрацию. Если всасывающий патрубок насоса меньше, чем всасывающий трубопровод, то необходимо использовать переходник. На рисунке 4 приведены рекомендуемые размеры отвода.

Сужение прямого трубопровода, подводящего поток к горизонтальному насосу, должно быть эксцентричное, для того чтобы избежать завоздушивания крыльчатки.

Неправильно выбранная геометрия подводящего трубопровода может привести к падению давления, достаточному, чтобы израсходовать запас NPSH и вызвать кавитацию в насосе.

Внутренний трубопровод насосной станции

Скорость потока во внутреннем трубопроводе должна соответствовать 2 - 3 м/сек. Особенно, если стоки содержат песок, скорость потока должна быть, по крайней мере, 2 м/сек, для того, чтобы песок вымывался из насоса. В системах с частотным регулированием это требование может ограничивать минимальную частоту. Диаметр трубопровода должен быть не менее 100 мм, но может быть и 80 мм для мелких насосных станций.

Использование гибких соединений во внутреннем трубопроводе не рекомендуется, так как большинство вибраций в трубопроводе

вызывается давлением протекающей жидкости, и использование гибких соединений только усилит эту вибрацию.

Для насосов "сухой" установки, а также погружных насосов типа Vortex обратный клапан не должен быть установлен непосредственно за напорным фланцем насоса, для того чтобы уменьшить возможность завоздушивания. Для крупных насосов это также может привести к постепенному разрушению радиальных опор от быстро закрываемого клапана.

В установках с большим количеством насосов, напорные трубы должны соединяться в общий коллектор, конструкция которого предотвращала бы оседание твердых частиц во время остановок насоса, что в свою очередь может привести к закупорке клапана. Приемлемые варианты, например для насосной станции 2 и 3 категории, когда КНС оборудуется одним напорным трубопроводом, показаны на рисунке 6.

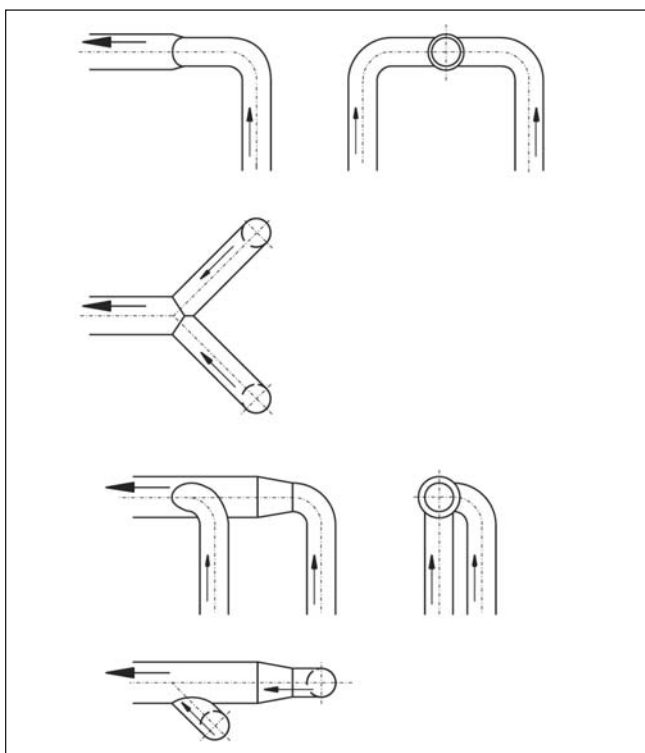


Рис. 6

Варианты соединений напорных трубопроводов. Конструкция должна обеспечивать плавный переход и препятствовать образованию осадка и закупорке клапанов в восходящих трубах, когда насосы остановлены.

Комплектные канализационные насосные станции

Комплектные КНС изготавливаются индивидуально по заказу потребителя.

Комплектные насосные станции уже подготовлены на заводе-изготовителе для установки на стройплощадке. Материал, который используется для изготовления резервуара-пластмасса, армированная стекловолокном. Изготовление резервуара осуществляется механическим способом с машинным ламинированием, прочность на изгиб 700 МПа, модуль жесткости более 30000 МПа. На заводе полностью собирается внутренний трубопровод и другие составляющие элементы станции. Таким образом, монтаж сводится к подготовке котлована, закладке фундамента, установке резервуара и подсоединению станции к приточному и напорному трубопроводам, а также подключению щита управления к источнику питания и возможному подключению средств дистанционного контроля.

На незаполненную насосную станцию действуют выталкивающие силы, поэтому необходимо зафиксировать ее на фундаментной плите анкерными болтами. Масса плиты под резервуар насосной станции вычисляется по следующей формуле:

$$M_b = 2000 \times V_g, \text{ где}$$

M_b - масса плиты, кг

V_g - объем резервуара станции расположенного ниже уровня воды, м.

Данный тип станции (см. рисунок 7) является наиболее популярным и простым по своей конструкции.

Погружные насосы расположены в резервуаре, и их подъем осуществляется по направляющим трубам. В резервуаре может быть от одного до трех насосов. Резервуар также оснащен задвижками, обратными клапанами, площадкой обслуживания и лестницей. Щит управления может монтироваться непосредственно на перекрытии насосной станции или отдельно. Насосная станция может быть оснащена контейнерной решеткой на входе из нержавеющей стали.

Выпускаемые типы насосных станций по диаметру:

- 1000 мм
- 1400 мм
- 1800 мм
- 2200 мм
- 3000 мм

В насосной станции типа Integra резервуар разделен на две части: приемная камера и насосное отделение. Насосы в "сухом" исполнении с классом защиты IP68, могут работать при затоплении. Задвижки находятся в сухом отделении, что облегчает их техническое обслуживание. Шкаф управления располагается над перекрытием. Вентиляция осуществляется в обеих камерах.

Выпускаемые типы насосных станций по диаметру:

- 2200 мм
- 3000 мм

Для определения размера и конфигурации КНС, подбора насосов необходимо заполнить прилагаемый опросный лист и отправить в компанию Грундфос.

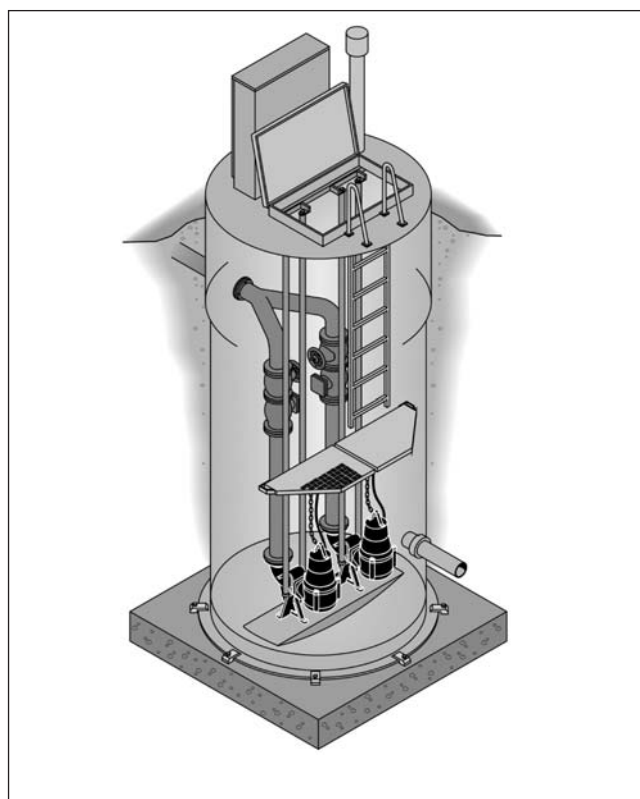


Рис. 7
Базовый вариант комплектной насосной станции.

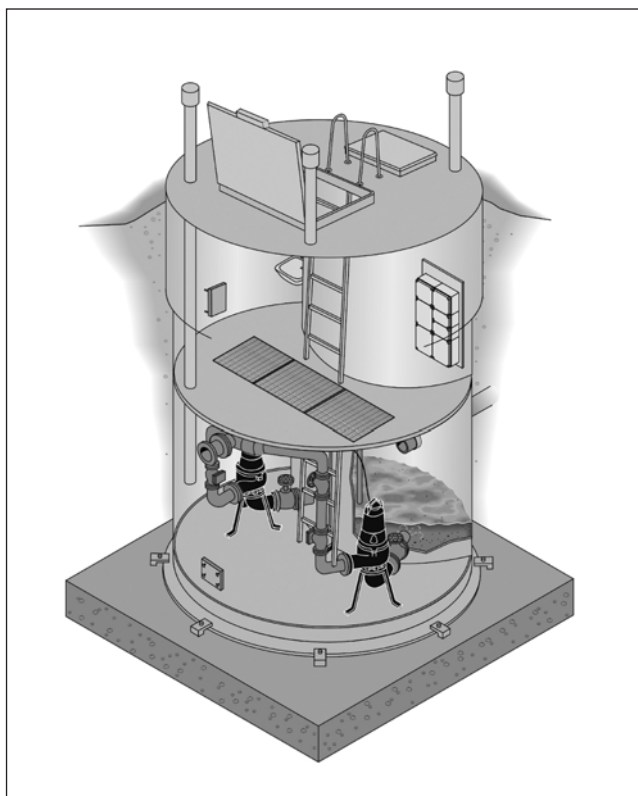


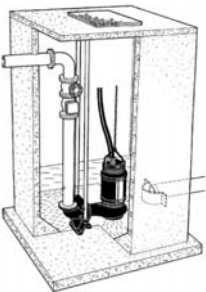
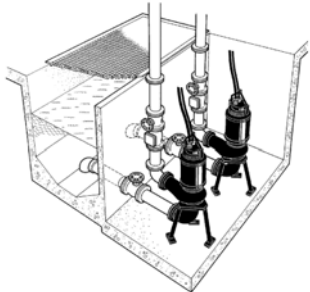

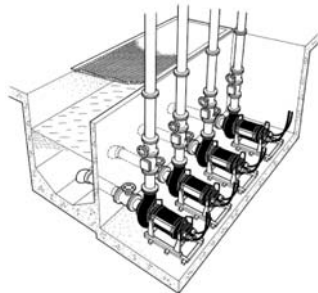
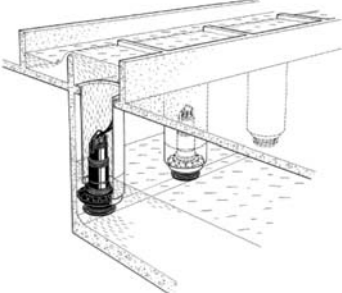
Рис. 8
Комплектная насосная станция типа Integra с насосами "сухой" установки.

ОПРОСНЫЙ ЛИСТ
дренажные и канализационные насосы

| | | | |
|--|---|---|--------------------|
| Заказчик | Адрес | Контактное лицо | Тел/Факс/Эл. Адрес |
| Название объекта: | | Категория насосной станции: | |
| Зачеркните ненужное и впишите цифры в пустые строки | | | |
| Перекачиваемая жидкость: | Температура и плотность жидкости: | Содержание взвешенных веществ, мг/л: | |
| Макс. часовой расход станции: м ³ /ч | Геодезический напор: м. | Полный напор: м. | |
| Кол-во насосов: шт. | Рабочих: шт. | Резервных: шт. | |
| Класс исполнения насосов: | Без взрывозащиты / Взрывозащищенный | | |
| Число рабочих напорных линий: | Длина м. | ∅ | мм. |
| Исполнение щита управления: | Внутреннее (IP 42) / Наружное (IP 55) | | |
| Система контроля уровня: | Поплавковая / Датчик уровня (аналоговый) | | |
| Длина моторного кабеля: | Стандартная (10 м) / Более 10 м: | | м. |
| Один ввод питания | Двойной ввод питания с системой АВР | Двойной ввод с ручным переключением резерва | |
| Особые замечания: | При реконструкции КНС указать марки установленных насосов и их рабочие параметры. | | |

1

Варианты монтажа:

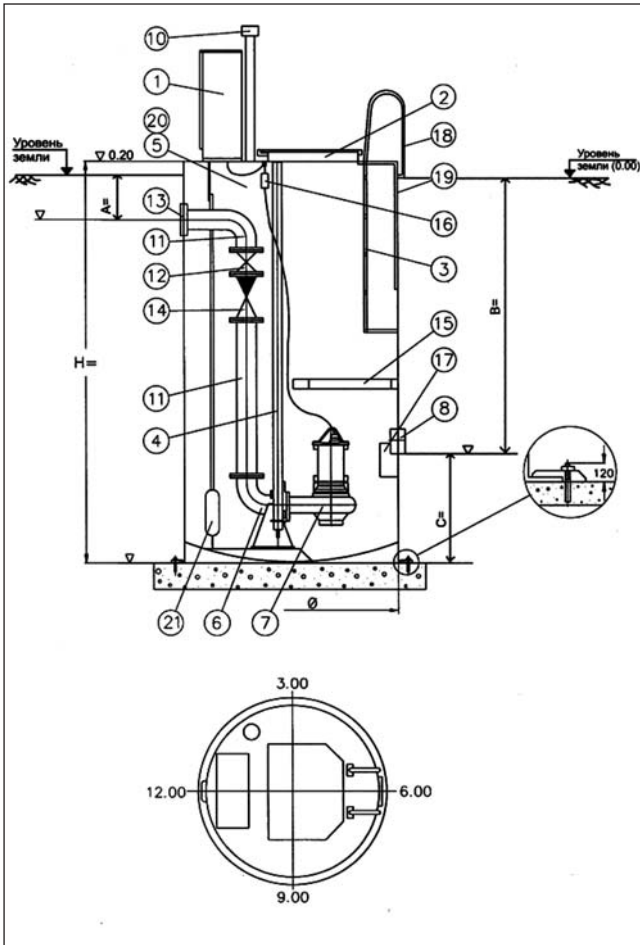
| | | |
|---|---|---|
| <input type="checkbox"/> Вариант 1-2 | <input type="checkbox"/> Вариант 3 | <input type="checkbox"/> Вариант 4-5 |
|  |  |  |
| <input type="checkbox"/> Вариант 6 | <input type="checkbox"/> Вариант 7 | |
|  |  | |

Погружной вертикальный, 1-2
 Стационарный вертикальный, 3
 Переносной погружной, 4-5
 Стационарный горизонтальный, 6
 Вертикальный в обсадной трубе, 7
*** Варианты 2, 3, 5 и 6 имеют рубашку охлаждения двигателя**

Для заказа оборудования просим заполнить этот опросный лист и отправить его по факсу (495) 564-88-11 или по e-mail: moscow@grundfos.com

Опросный лист КНС

| | | | |
|---------------------|---|---------------------------------|---------------------------------|
| Объект: | | | |
| Заказчик: | | | |
| Контактное лицо: | Ф.И.О. | | |
| Факс / e-mail | | | |
| Рабочая схема: | Рабочих насосов _____ шт. / Резервных насосов _____ шт. | | |
| Категория насосной: | <input type="checkbox"/> первая | <input type="checkbox"/> вторая | <input type="checkbox"/> третья |
| Расход 1 насоса: | _____ (м ³ /ч) | Напор геодезический _____ (м) | Напор общий _____ (м) |



| № | Наименование | |
|----|--|--|
| 1 | Щит управления * | |
| 2 | Люк обслуживания | |
| 3 | Лестница | |
| 4 | Направляющие трубы | |
| 5 | Резервуар | |
| 6 | Колено-основание | |
| 7 | Погружной насос | |
| 8 | Подводящий патрубков | |
| 10 | Вентиляция | |
| 11 | Внутренний трубопровод | |
| 12 | Задвижка | |
| 13 | Напорный патрубков | |
| 14 | Обратный клапан | |
| 15 | Площадка обслуживания | |
| 16 | Кабельный соединитель | |
| 17 | Отбойник <input type="checkbox"/> Решетка <input type="checkbox"/> | |
| 18 | Поручень | |
| 19 | Теплоизоляция: <input type="checkbox"/> 1,5 м; <input type="checkbox"/> 2,0 м; <input type="checkbox"/> 2,5 м; | |
| 20 | Анкерные болты | |
| 21 | Датчик давления: <input type="checkbox"/> | |
| | Поплавковый выключатель уровня: <input type="checkbox"/> | |

Габариты насосной станции:

| | | | |
|--------------------------------------|------------------------------|------------------------------|-------------------------------|
| Глубина заложения труб: | Диаметры: | | |
| Напорный патрубков А = | Напорного DN: | | |
| Подводящий патрубков В = | Подводящего DN: | | |
| Материал труб: | | | |
| Напорного трубопровода: | | | |
| Подводящего трубопровода: | | | |
| Количество напорных трубопроводов: | | | |
| Количество подводящих трубопроводов: | | | |
| Направления напорных патрубков: | | | |
| 3:0 <input type="checkbox"/> | 6:0 <input type="checkbox"/> | 9:0 <input type="checkbox"/> | 12:0 <input type="checkbox"/> |
| другое: | | | |
| Направления подводящих патрубков: | | | |
| 3:0 <input type="checkbox"/> | 6:0 <input type="checkbox"/> | 9:0 <input type="checkbox"/> | 12:0 <input type="checkbox"/> |
| другое: | | | |

Щит управления:

| | | |
|-----------------------------------|---|--|
| Исполнение щита управления: | <input type="checkbox"/> наружное | <input type="checkbox"/> внутреннее |
| Количество вводов электропитания: | <input type="checkbox"/> один ввод | <input type="checkbox"/> двойной ввод |
| Включение резерва электропитания: | <input type="checkbox"/> ручное | <input type="checkbox"/> автоматическое (АВР) <input type="checkbox"/> нет |
| Размещение щита управления: | <input type="checkbox"/> сверху, на крышке резервуара | <input type="checkbox"/> вдали, на расстоянии от резервуара |
| Особые требования: | | |

Температура окружающей среды

От -20°C до +40°C.

При температурах ниже 0°C насос и его охлаждающая рубашка должны быть защищены от замерзания.

Глубина установки

Максимальная глубина установки 20 метров от уровня воды.

Работа

Насосы предназначены для непрерывной работы или работы в переменном режиме. Максимальное число пусков в час: 15.

Указание: Полезный объём колодца насоса должен быть рассчитан на максимальное число пусков насоса в час.

Хранение насоса

Температура хранения

От -20°C до +60°C (для насосов, заполненных маслом типа SAE 10 W 30).

Фирменные таблички насосов

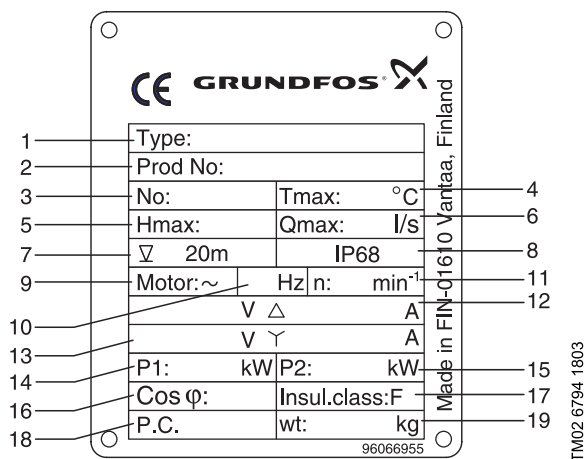


Рис. 2 Фирменная табличка на насос

| Поз. | Описание | 10 | Частота тока в сети в Гц |
|------|--|----|-----------------------------------|
| 1 | Тип изделия | 11 | Номинальная частота вращения |
| 2 | Номер изделия | 12 | Напряжение/ток, треугольник |
| 3 | Серийный номер | 13 | Напряжение/ток, звезда |
| 4 | Макс. температура перекачиваемой жидкости | 14 | Потребляемая мощность |
| 5 | Максимальный напор | 15 | Мощность на валу электродвигателя |
| 6 | Максимальный расход | 16 | Коэффициент мощности |
| 7 | Максимальная глубина погружения на месте монтажа в м | 17 | Класс нагревостойкости изоляции |
| 8 | Класс защиты | 18 | Производственный код, год/неделя |
| 9 | Число фаз | 19 | Вес насоса |

Условное типовое обозначение

Все насосы S мощностью 90 - 225 кВт, описанные в данном каталоге, имеют свое условное типовое обозначение, которое указано в подтверждении заказа, а также в документации, поставляемой с насосом.

Необходимо учитывать, что типы насосов, описанные в данном руководстве, совсем не обязательно должны присутствовать во всех исполнениях.

| Код | Пример | S | 2 | .90 | .250 | .2250 | 4 | .S | .496 | .S | .5 | .13 | .A | .Q | .Z |
|------|---|---|---|-----|------|-------|---|----|------|----|----|-----|----|----|----|
| | Тип насоса: | | | | | | | | | | | | | | |
| S | Канализационный насос производства Grundfos | | | | | | | | | | | | | | |
| | Тип рабочего колеса: | | | | | | | | | | | | | | |
| 2 | 2 Двухканальное | | | | | | | | | | | | | | |
| 3 | 3 Трёхканальное | | | | | | | | | | | | | | |
| 90 | | | | | | | | | | | | | | | |
| 100 | | | | | | | | | | | | | | | |
| 110 | Свободный проход насоса: | | | | | | | | | | | | | | |
| 120 | Максимальный размер твердых включений [мм] | | | | | | | | | | | | | | |
| 135 | | | | | | | | | | | | | | | |
| 140 | | | | | | | | | | | | | | | |
| 250 | | | | | | | | | | | | | | | |
| 300 | Напорный патрубок: | | | | | | | | | | | | | | |
| 500 | Номинальный диаметр напорного отверстия насоса [мм] | | | | | | | | | | | | | | |
| 600 | | | | | | | | | | | | | | | |
| 2250 | | | | | | | | | | | | | | | |
| 1800 | | | | | | | | | | | | | | | |
| 1750 | | | | | | | | | | | | | | | |
| 1600 | Мощность: | | | | | | | | | | | | | | |
| 1300 | Выходная мощность электродвигателя P2/100 [Вт] | | | | | | | | | | | | | | |
| 1250 | | | | | | | | | | | | | | | |
| 1100 | | | | | | | | | | | | | | | |
| 900 | | | | | | | | | | | | | | | |
| | Число полюсов: | | | | | | | | | | | | | | |
| 4 | 4-полюсный двигатель | | | | | | | | | | | | | | |
| 6 | 6-полюсный двигатель | | | | | | | | | | | | | | |
| 8 | 8-полюсный двигатель | | | | | | | | | | | | | | |
| 10 | 10-полюсный двигатель | | | | | | | | | | | | | | |
| | Напор: | | | | | | | | | | | | | | |
| S | Сверхвысокий | | | | | | | | | | | | | | |
| H | Высокий | | | | | | | | | | | | | | |
| M | Средний | | | | | | | | | | | | | | |
| L | Низкий | | | | | | | | | | | | | | |
| E | Сверхнизкий | | | | | | | | | | | | | | |
| | Номинальный диаметр рабочего колеса: | | | | | | | | | | | | | | |
| 496 | 496 мм | | | | | | | | | | | | | | |
| | Исполнение насоса: | | | | | | | | | | | | | | |
| [] | Стандартный насос | | | | | | | | | | | | | | |
| | Вид монтажа: | | | | | | | | | | | | | | |
| S | Установка насоса в погруженном положении без охлаждающей рубашки | | | | | | | | | | | | | | |
| C | Установка насоса в погруженном положении с охлаждающей рубашкой | | | | | | | | | | | | | | |
| D | Сухая установка насоса с охлаждающей рубашкой | | | | | | | | | | | | | | |
| | Частота тока: | | | | | | | | | | | | | | |
| 5 | 50 Гц | | | | | | | | | | | | | | |
| | Напряжение и схема включения при пуске: | | | | | | | | | | | | | | |
| 13 | 3 x 415 В, Y/D | | | | | | | | | | | | | | |
| 18 | 3 x 380-400 В, Y/D | | | | | | | | | | | | | | |
| | Исполнение датчиков: | | | | | | | | | | | | | | |
| A | *Датчики подключаются непосредственно к модулю IO 111 (без SM 111). Требуется IO 111 без модуля связи | | | | | | | | | | | | | | |
| C | SM 111 встроены. Датчики РТС в обмотках статора соединены с SM 111. Требуется IO 111 с модулем связи | | | | | | | | | | | | | | |
| [] | Стандартный насос с рабочим колесом из чугуна | | | | | | | | | | | | | | |
| Q | Стандартный насос с рабочим колесом из нержавеющей стали | | | | | | | | | | | | | | |
| Z | Изделия, изготовленные по специальному заказу | | | | | | | | | | | | | | |

Указание: Модели насосов поставляются не во всех вариантах исполнения.

* Датчики РТС должны подсоединяться отдельными кабелями. Они не соединены с SM 111.

Номенклатура изделий
Стандартное исполнение

Электродвигатель

Канализационные насосы S мощностью 90 - 225 кВт поставляются со стандартными электродвигателями.

Напряжение

3 x 380-400 В / 3 x 415 В, 50 Гц. Исполнения для других напряжений поставляются по отдельному заказу.

Защита электродвигателя

В стандартном исполнении насос комплектуется тремя встроенными тепловыми реле, датчиком температуры Pt100 в обмотках статора, верхнем и нижнем подшипниках, двумя реле влажности, датчиком воды в масле в масляной камере WIO. См. также 5.11 Защита электродвигателя.

Кабель

Насос поставляется укомплектованным 10-метровым кабелем с защитной гильзой и свободным концом.

Кабели другой длины поставляются по отдельному заказу. Насосы должны подключаться к пусковому устройству электродвигателя.

Марка масла

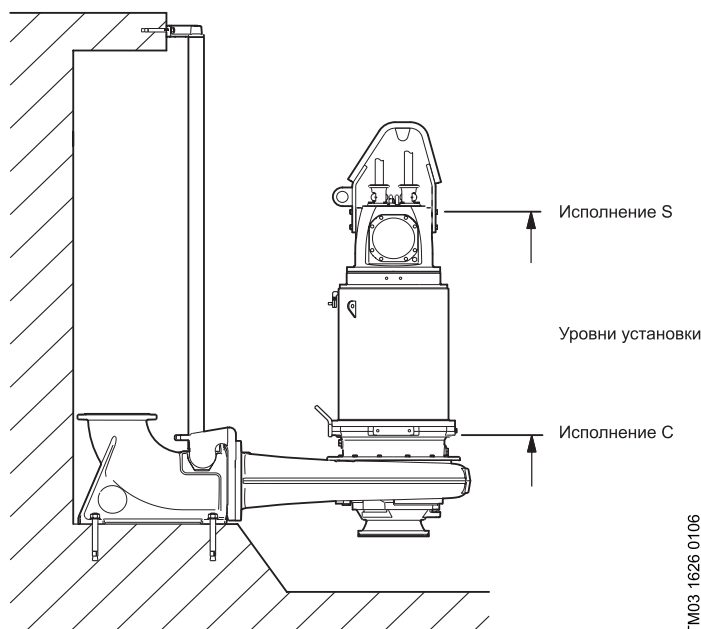
Масляная запорная камера заполнена маслом марки SAE 10 W 30, см. 5.10.3 Жидкая смазка.

Виды установки на месте эксплуатации

При любом исполнении насоса имеется 10-метровый кабель. Насос в исполнении S охлаждается окружающей жидкостью. Насосы в исполнении C и D оборудованы охлаждающей рубашкой.

2

| Исполнение монтажа | Описание | Принадлежности (см. 12. Принадлежности) |
|--------------------|---|--|
| S | Канализационный насос без охлаждающей рубашки для монтажа в полностью погружённом положении. | Автоматическая трубная муфта |
| C | Канализационный насос с охлаждающей рубашкой для монтажа в погружённом положении. Для исполнения C уровень жидкости можно установить ниже, чем для S. | Автоматическая трубная муфта |
| D | Канализационный насос с охлаждающей рубашкой для "сухого" монтажа. | Основание для установки насоса в вертикальном положении Основание для установки насоса в горизонтальном положении |



TM03 1626 0106

Электродвигатели

В стандартном исполнении насосы оснащены 4-, 6-, 8- или 10-полюсными электродвигателями. Электродвигатели делятся на группы в соответствии с мощностью на валу и числом полюсов.

| Мощность на валу | Условные обозначения для электродвигателя | Число полюсов | Тип установки |
|------------------|---|---------------|---------------|
| 225 | 96137628 | 4 | S / C |
| 225 | 96137681 | 4 | D |
| 180 | 96137629 | 6 | S / C |
| 180 | 96137682 | 6 | D |
| 175 | 96137628 | 4 | S / C |
| 175 | 96137681 | 4 | D |
| 160 | 96137630 | 8 | S / C |
| 160 | 96137683 | 8 | D |
| 130 | 96137631 | 10 | S / C |
| 130 | 96137684 | 10 | D |
| 110 | 96137631 | 10 | S / C |
| 110 | 96137684 | 10 | D |
| 90 | 96137631 | 10 | S / C |
| 90 | 96137684 | 10 | D |

Электродвигатель

В стандартном исполнении насосы оснащены 4-, 6-, 8- или 10-полюсными электродвигателями на 3 x 380/400 В 50 Гц или 3 x 415 В, 50 Гц. По требованию заказчика поставляются исполнения с другими значениями напряжения питания.

Допуск на отклонения напряжения для питания в соответствии с IEC 34-1:

±10% для электродвигателей 3 x 380/400 В.

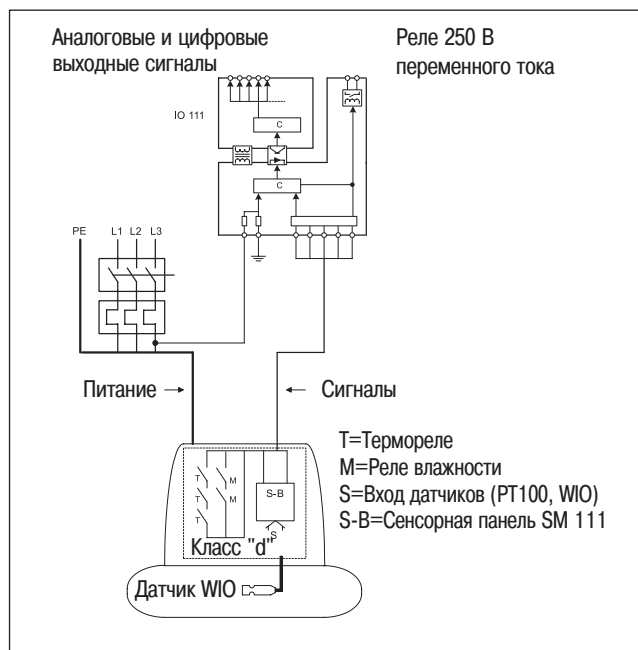
±10% для электродвигателей 3 x 415 В.

Класс защиты: IEC IP 68.

Класс нагревостойкости изоляции: F.

Электродвигатель сконструирован в соответствии с категорией напряжения II, IEC 6101.

Устройство IO 111. Схема подключения



Средства защиты электродвигателя

| | |
|--|----------|
| *Тепловые реле (Klixon®) - стандартное исполнение | Встроены |
| *Термисторы | Встроены |
| Термодатчик PT 100 для контроля температуры электродвигателя | Встроен |
| Реле влажности | Встроены |
| Датчик воды в масле WIO | Встроен |
| Термодатчики PT 100 для контроля температуры подшипников | Встроены |

* Тип защиты двигателя (тепловые реле или термисторы) необходимо указывать при заказе насоса.

Технические требования на кабели

Данные технические требования на кабели применимы ко всем насосам.

Обозначение типа кабеля: "кол-во кабелей" x "число жил кабеля" x "поперечное сечение жилы".

Внимание: Кабель типа M включает обозначение жил с различным поперечным сечением.

| Тип кабеля | Описание | |
|--------------------------------|--|---|
| Силовой кабель | | 4 x 70 мм ² 4 x 95 мм ² 4 x 120 мм ² |
| Кабель подключения датчиков 1С | Температура в обмотках двигателя (Термодатчик РТ100) Утечка в корпусе статора (реле влажности) Утечка в распределительной коробке (реле влажности) Утечка в масляной камере (датчик воды в масле) Температура подшипника (Термодатчик РТ100) | 0 x 1.5 мм ² |

Стандартные силовые кабели H07 RN-F

| Электродвигатель | Напряжение [В] | Кабель . питания, 2 шт | Макс. ток при 60°C | Мин./макс. температура [°C] | Прибл. масса (10 м) [кг] |
|--------------------------------|----------------|-------------------------|--------------------|-----------------------------|--------------------------|
| 225 кВт/1500 мин ⁻¹ | 380-400, 415 | 4 x 120 мм ² | 246 | -50/+60 | 69 |
| 180 кВт/1000 мин ⁻¹ | 380-400, 415 | 4 x 95 мм ² | 210 | -50/+60 | 57 |
| 175 кВт/ | 380-400, 415 | 4 x 95 мм ² | 210 | -50/+60 | 57 |
| 160 кВт/ | 380-400, 415 | 4 x 95 мм ² | 210 | -50/+60 | 57 |
| 150 кВт/750 мин ⁻¹ | 380-400, 415 | 4 x 95 мм ² | 210 | -50/+60 | 57 |
| 130 кВт/ | 380-400, 415 | 4 x 95 мм ² | 210 | -50/+60 | 57 |
| 125 кВт/ | 380-400, 415 | 4 x 95 мм ² | 210 | -50/+60 | 57 |
| 110 кВт/600 мин ⁻¹ | 380-400, 415 | 4 x 70 мм ² | 178 | -50/+60 | 43 |
| 90 кВт/ | 380-400, 415 | 4 x 70 мм ² | 178 | -50/+60 | 43 |

Силовые кабели EMC ATON EMC VSCCB

| Электродвигатель | Напряжение [В] | Кабель . питания, 2 шт | Макс. ток при 60°C | Мин./макс. температура [°C] | Прибл. масса (10 м) [кг] |
|--------------------------------|----------------|----------------------------------|--------------------|-----------------------------|--------------------------|
| 225 кВт/1500 мин ⁻¹ | 380-400, 415 | 3 x 120 + 1 x 70 мм ² | 346 | -50/+90 | 70 |
| 180 кВт/1000 мин ⁻¹ | 380-400, 415 | 3 x 95 + 1 x 50 мм ² | 298 | -50/+90 | 58 |
| 175 кВт/ | 380-400, 415 | 3 x 95 + 1 x 50 мм ² | 298 | -50/+90 | 58 |
| 160 кВт/ | 380-400, 415 | 3 x 95 + 1 x 50 мм ² | 298 | -50/+90 | 58 |
| 150 кВт/750 мин ⁻¹ | 380-400, 415 | 3 x 95 + 1 x 50 мм ² | 298 | -50/+90 | 58 |
| 130 кВт/ | 380-400, 415 | 3 x 95 + 1 x 50 мм ² | 298 | -50/+90 | 58 |
| 125 кВт/ | 380-400, 415 | 3 x 95 + 1 x 50 мм ² | 298 | -50/+90 | 58 |
| 110 кВт/600 мин ⁻¹ | 380-400, 415 | 3 x 70 + 1 x 35 мм ² | 246 | -50/+90 | 43 |
| 90 кВт/ | 380-400, 415 | 3 x 70 + 1 x 35 мм ² | 246 | -50/+90 | 43 |

Управляющие кабели, H07 RN8-F

| Электродвигатель | Напряжение [В] | Кабель . питания, 1 шт | Макс. ток при 60°C | Мин./макс. температура [°C] | Прибл. масса (10 м) [кг] |
|--------------------------------|----------------|--------------------------|--------------------|-----------------------------|--------------------------|
| 225 кВт/1500 мин ⁻¹ | 380-400, 415 | 10 x 1.5 мм ² | | -40/+40 | 4.8 |
| 180 кВт/1000 мин ⁻¹ | 380-400, 415 | 10 x 1.5 мм ² | | -40/+40 | 4.8 |
| 175 кВт/ | 380-400, 415 | 10 x 1.5 мм ² | | -40/+40 | 4.8 |
| 160 кВт/ | 380-400, 415 | 10 x 1.5 мм ² | | -40/+40 | 4.8 |
| 150 кВт/750 мин ⁻¹ | 380-400, 415 | 10 x 1.5 мм ² | | -40/+40 | 4.8 |
| 130 кВт/ | 380-400, 415 | 10 x 1.5 мм ² | | -40/+40 | 4.8 |
| 125 кВт/ | 380-400, 415 | 10 x 1.5 мм ² | | -40/+40 | 4.8 |
| 110 кВт/ 600 мин ⁻¹ | 380-400, 415 | 10 x 1.5 мм ² | | -40/+40 | 4.8 |
| 90 кВт/ | 380-400, 415 | 10 x 1.5 мм ² | | -40/+40 | 4.8 |

2

Кривые рабочих характеристик и технические данные

На следующих страницах представлены кривые рабочих характеристик и технические данные. Обратите внимание, что данные для номинального значения тока I_N и IS/I_N ограничиваются 3×400 В.

Условия снятия характеристик

Кривые рабочих характеристик основаны на ряде допущений в отношении:

- Перекачиваемой жидкости
- Допусков
- Частоты вращения насоса.

Измерения рабочих характеристик основаны на следующем:

- Жидкость для испытаний - чистая вода.
- Температура воды: 20°C .
- Кинематическая вязкость: $1 \text{ мм}^2/\text{с}$ (1 сСт).

Допуски

- Допуски соответствуют ISO 9906, приложение A.
- Преобразование гидростатического напора H [м] в давление p [кПа] было выполнено для воды с плотностью 1000 кг/м^3 .
- Кривые рабочих характеристик насосов других исполнений могут отличаться от данных!

Рекомендованный диапазон режимов работы

Кривые рабочих характеристик насосов обозначены тонкой линией и линией, выделенной жирным шрифтом.

Насосы должны эксплуатироваться в диапазоне, обозначенном жирной линией со скоростью от 1 до 3 м/с. Работа насоса в диапазоне ниже рекомендованного может вызвать образование осадка в перекачиваемой жидкости и вибрации в системе. Работа насоса в диапазоне, превышающем рекомендованный, приводит к повышению уровня шума в системе.

Если насос должен работать за пределами рекомендованного диапазона, скорость потока можно отрегулировать, например, увеличением диаметра трубопровода для снижения скорости или уменьшением диаметра трубопровода, чтобы избежать образования осадка в трубах.

Изменение диаметра рабочего колеса

Рабочая точка может быть точно установлена при помощи уменьшения диаметра рабочего колеса. Однако, при уменьшении базового рабочего колеса необходимо соблюдать некоторые правила.

Уменьшение рабочего колеса должно выполняться только параллельно с изменением формы лопасти базового рабочего колеса (конической/цилиндрической /сферической). Номинальное рабочее колесо может быть уменьшено на один размер. После уменьшения рабочее колесо должно быть сбалансировано.

Самые маленькие рабочие колеса могут быть уменьшены в соответствии с 10% сокращением от P2.

Расчёты могут быть выполнены на основании уравнения подобия. Номинальные рабочие характеристики, кривые 1/1, представлены для определённых типов насосов, см. 13. Диаграммы рабочих характеристик.

Размеры рабочего колеса при подрезке

| Тип насоса | Число полюсов | Двигатель типоразмер [кВт] | Рабочее колесо | Номинальный диаметр рабочего колеса | Минимальный диаметр рабочего колеса |
|----------------------|---------------|----------------------------|----------------|-------------------------------------|-------------------------------------|
| S2.90.250.2250.4.S | 4 | 225 | 2-канальное | 496 | 478 |
| S2.100.250.2250.4.H | 4 | 225 | 2-канальное | 487 | 458 |
| S2.100.250.1750.4.H | 4 | 175 | 2-канальное | 446 | 412 |
| S2.100.300.2250.4.M | 4 | 225 | 2-канальное | 466 | 450 |
| S2.100.300.1750.4.M | 4 | 175 | 2-канальное | 441 | 418 |
| S3.110.300.1800.6.H | 6 | 180 | 3-канальное | 546 | 506 |
| S3.110.300.1600.8.H | 8 | 160 | 3-канальное | 630 | 630 |
| S3.110.300.1250.8.H | 8 | 125 | 3-канальное | 610 | 610 |
| S3.120.500.1800.6.M | 6 | 180 | 3-канальное | 522 | 506 |
| S3.120.500.1600.8.M | 8 | 160 | 3-канальное | 596 | 584 |
| S3.120.500.1250.8.M | 8 | 125 | 3-канальное | 574 | 574 |
| S3.135.500.1800.6.L | 6 | 180 | 3-канальное | 500 | 474 |
| S3.135.500.1600.8.L | 8 | 160 | 3-канальное | 580 | 542 |
| S3.135.500.1250.8.L | 8 | 125 | 3-канальное | 567 | 567 |
| S3.140.600.1600.8.E | 8 | 160 | 3-канальное | 560 | 560 |
| S3.140.600.1300.10.E | 10 | 130 | 3-канальное | 567 | 560 |
| S3.140.600.1100.10.E | 10 | 110 | 3-канальное | 606 | 580 |
| S3.140.600.900.10.E | 10 | 90 | 3-канальное | 560 | 560 |

Регулировка частоты вращения насоса

Регулировка частоты вращения насоса позволяет расширить диапазон рабочих точек выше и ниже кривой рабочих характеристик. Приняв все необходимые меры, чтобы не допустить образования шума и осадка в трубопроводе, рабочий диапазон насоса может сместиться прилб. на 40% ниже номинальной кривой рабочих характеристик. Диапазон частоты насоса составляет от 30 до 50 Гц или от 60 до 100%.

Песок

Как правило, основные проблемы, возникающие при перекачивании сточных вод, связаны с песком. Если скорость потока становится слишком низкой, в насосе скапливается песок, что приводит к износу рабочего колеса и корпуса насоса. Частота, имеющая отношение к проблеме песка, зависит от типа монтажа. Необходимый расход достигается при определённой частоте, и данное значение задаётся как нижнее. Обычно нет необходимости устанавливать его ниже 35 Гц.

Засорение

Проблема засорения чаще всего проявляется в непрерывно работающих насосах. В некоторых областях применения насосы с частотными преобразователями работают постоянно, и, всё, что налипло на рабочее колесо, остаётся на нём. Настоятельно рекомендуем насосы периодически выключать и запускать снова. Некоторые частотные преобразователи имеют функцию очищения насоса, когда перед повторным пуском насос несколько мгновений вращается в противоположном направлении. Интервал между включением и выключением в большой степени зависит от области применения насоса. Проточная часть насосов канализационных насосов S мощностью от 90 кВт до 225 кВт не отличается высокой чувствительностью к засорению в рекомендованном диапазоне рабочих точек.

Как работать с диаграммой

Диаграммы кривых рабочих характеристик стандартного насоса

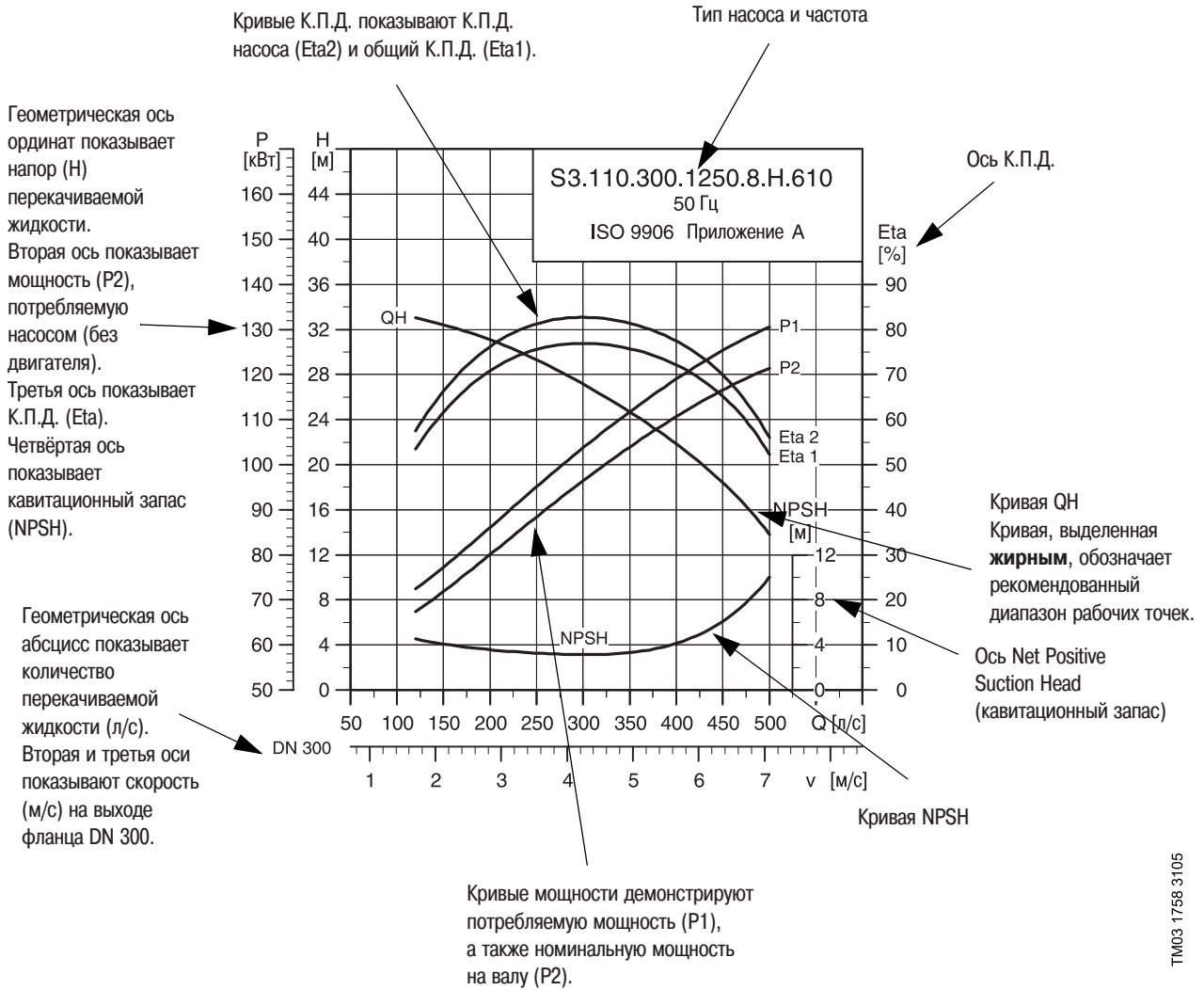
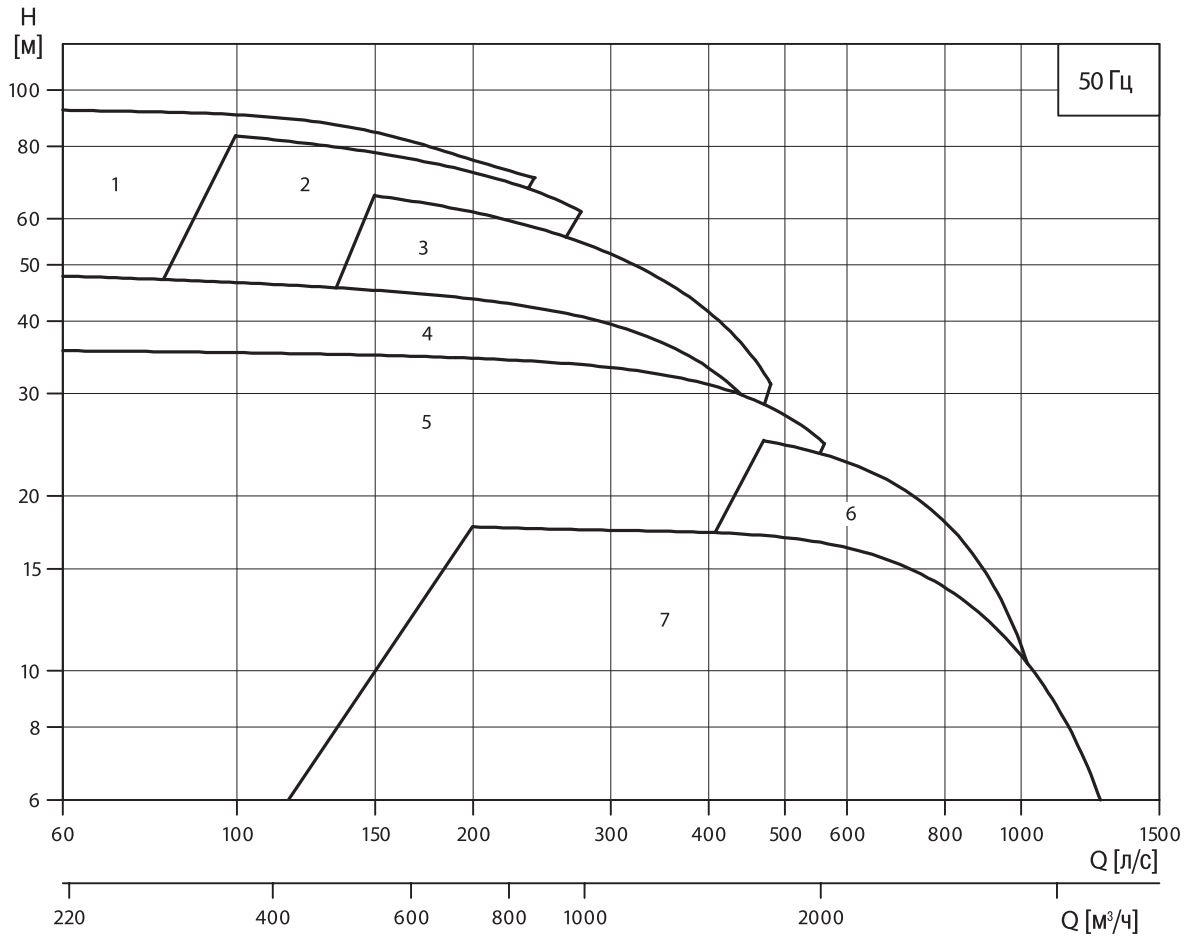


Рис. 30 Диаграммы кривых рабочих характеристик стандартного насоса

TM03 1758 3105

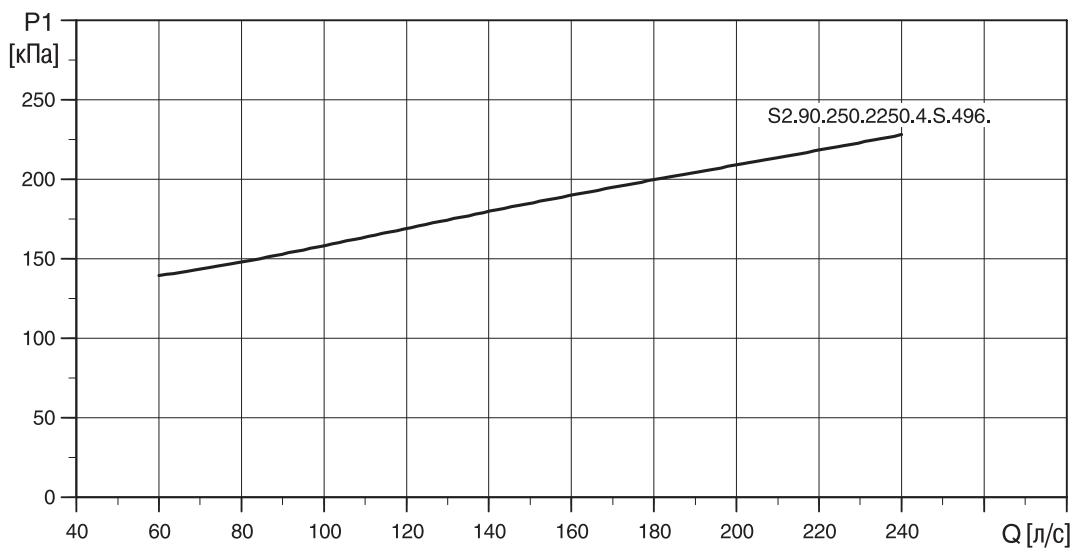
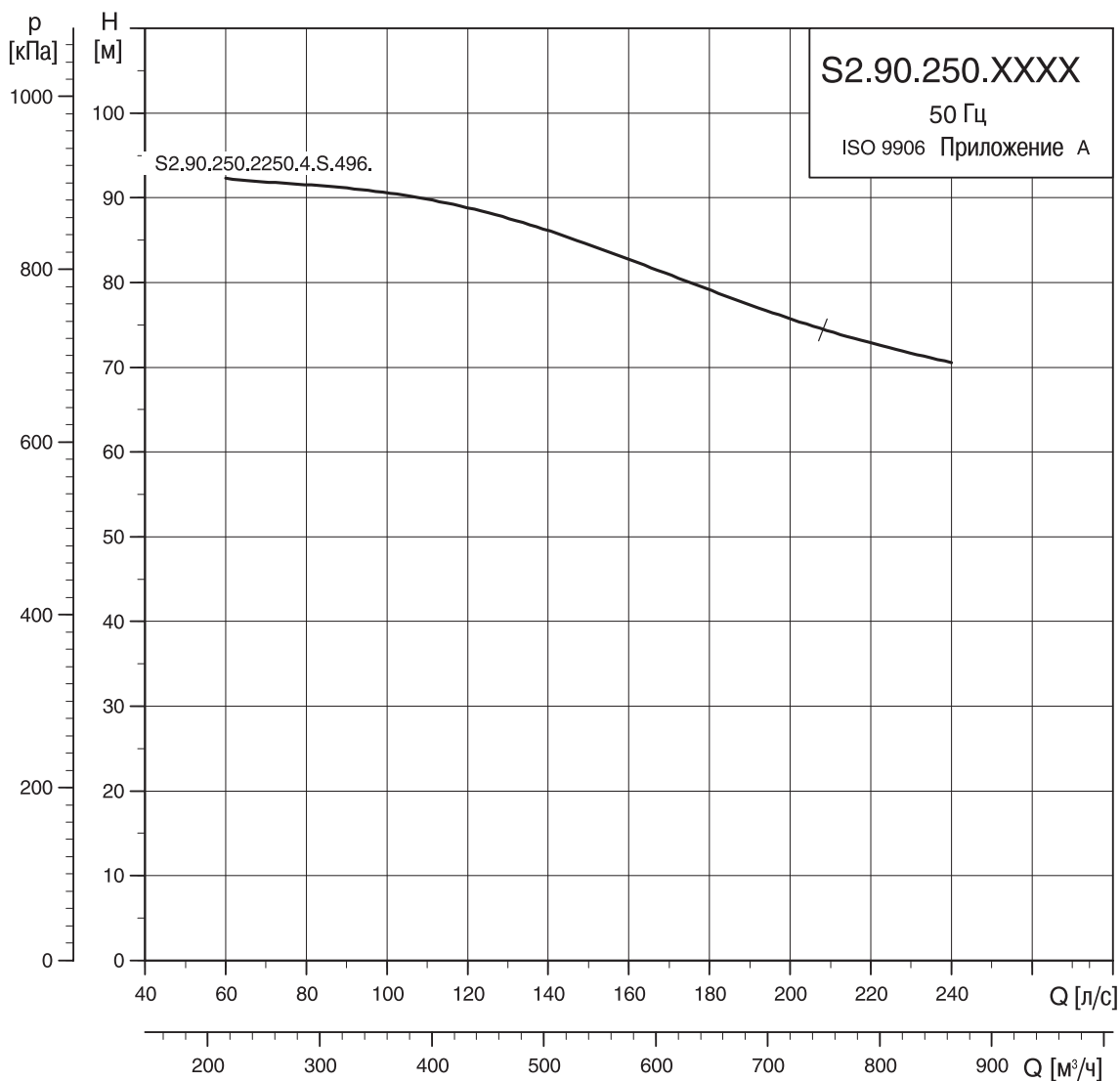
Поля характеристик



| Зона | Страница | Тип |
|------|----------|-----------------|
| 1 | 40 | S2.90.250.xxxx |
| 2 | 41 | S2.100.250.xxxx |
| 3 | 42 | S2.100.300.xxxx |
| 4 | 44 | S3.110.300.xxxx |
| 5 | 45 | S3.120.500.xxxx |
| 6 | 46 | S3.135.500.xxxx |
| 7 | 47 | S3.140.600.xxxx |

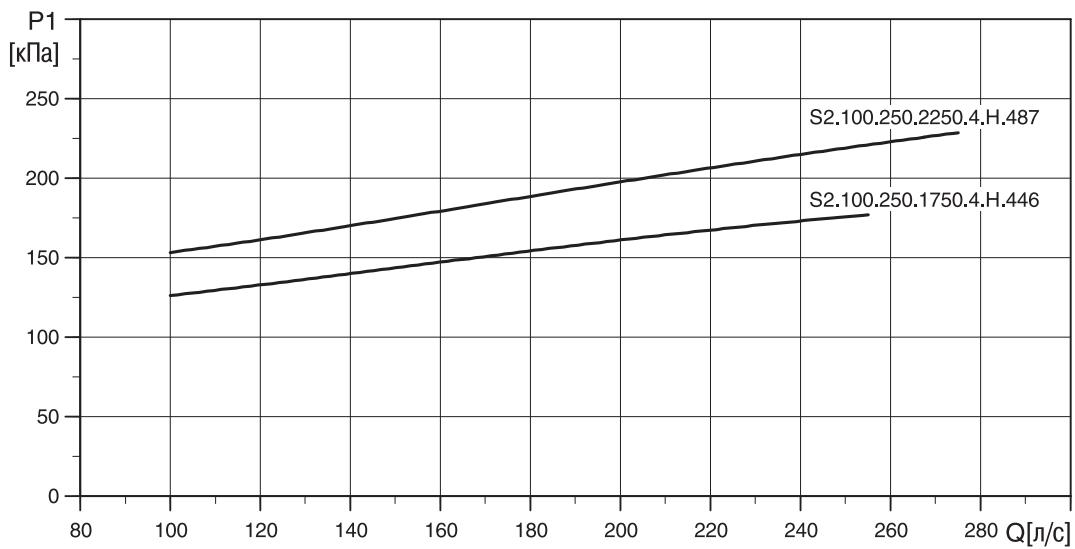
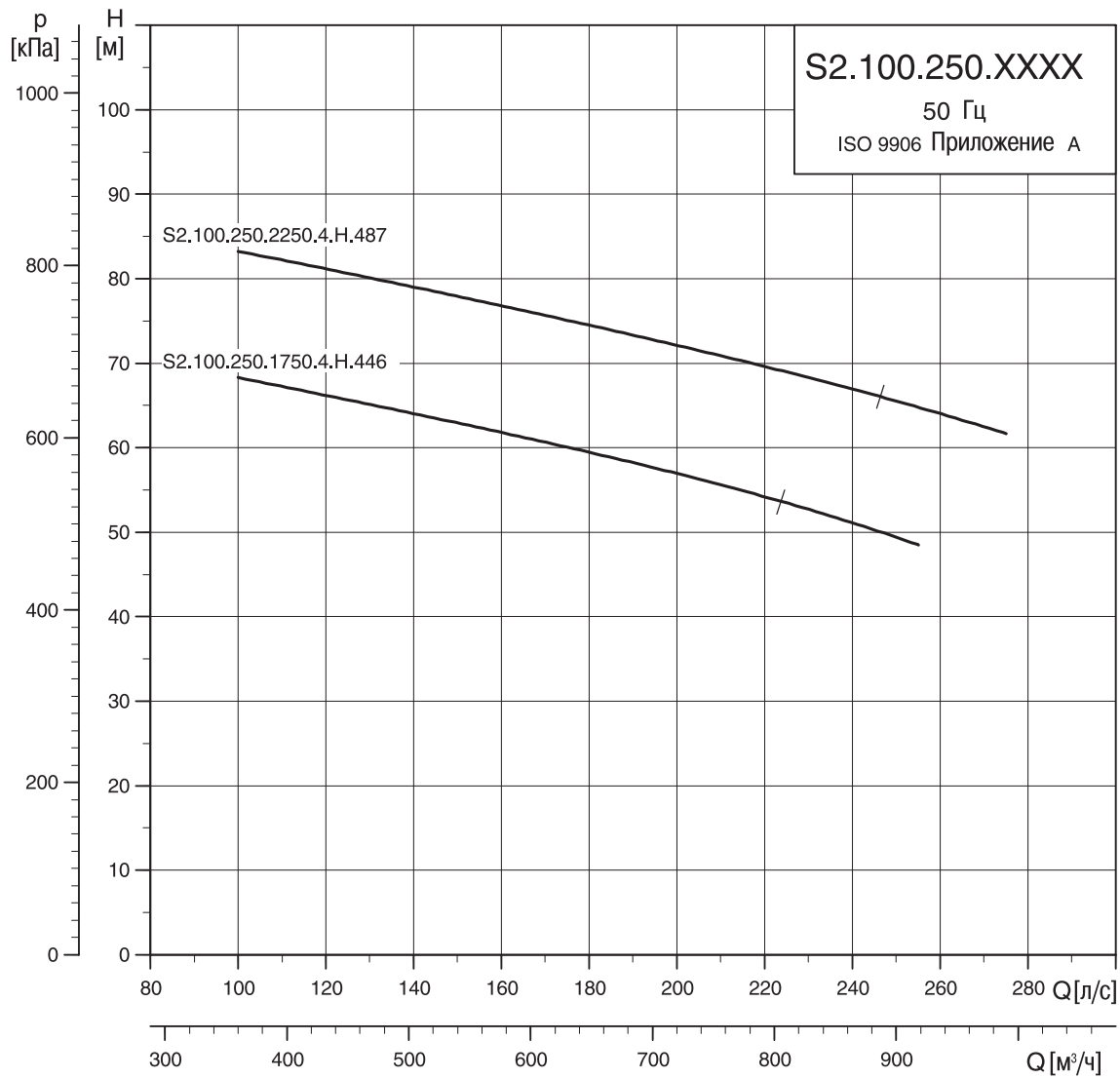
TM03 1771 3105

S2.90.250.xxxx



TM03 1746 3105

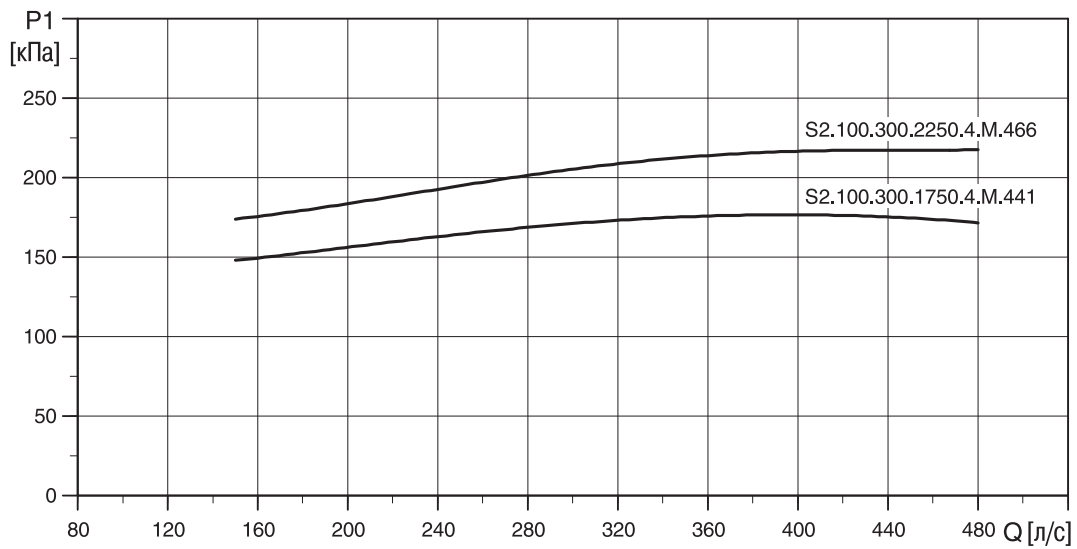
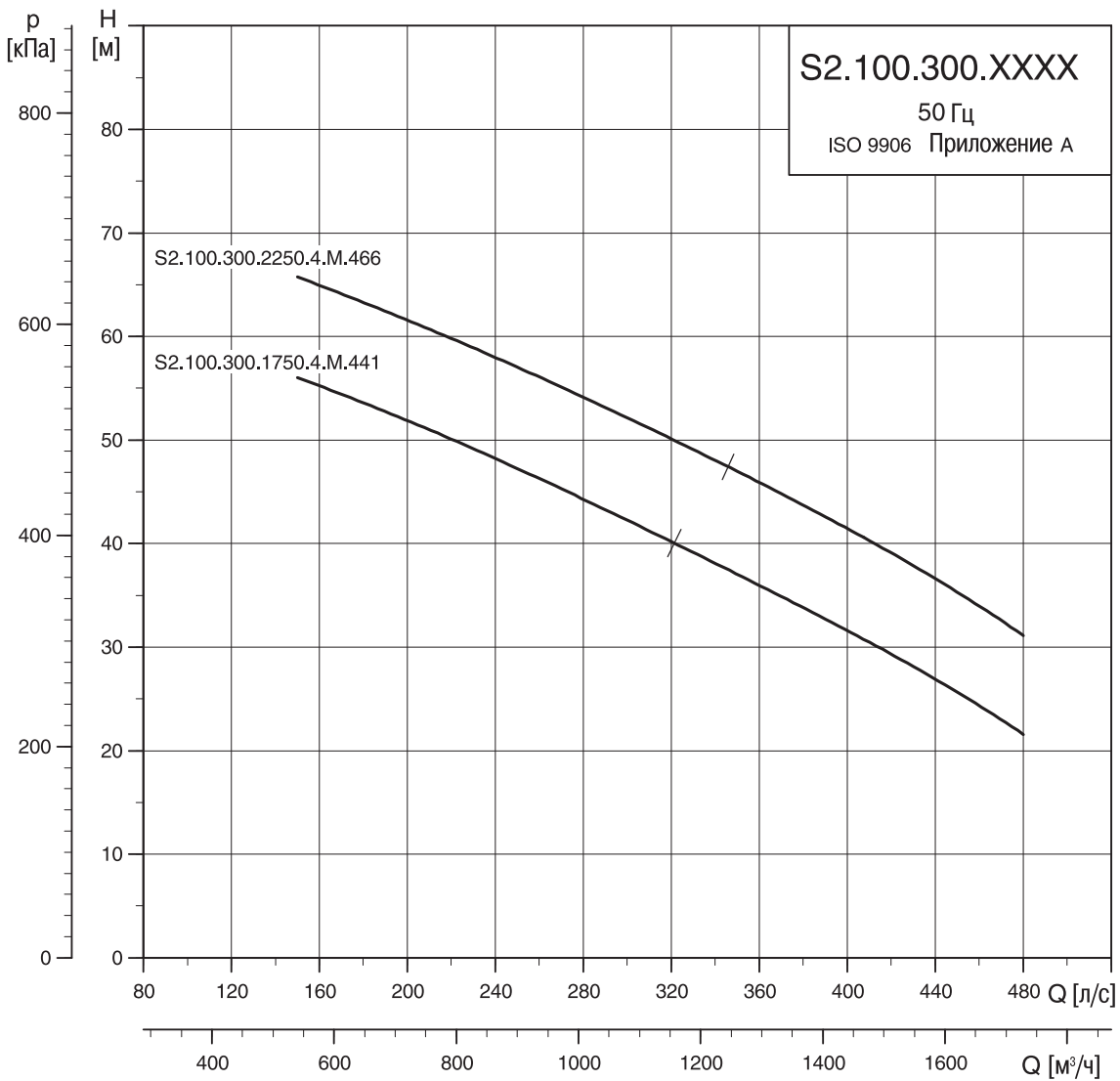
S2.100.250.xxxx



TM03 1747 3105

2

S2.100.300.xxxx



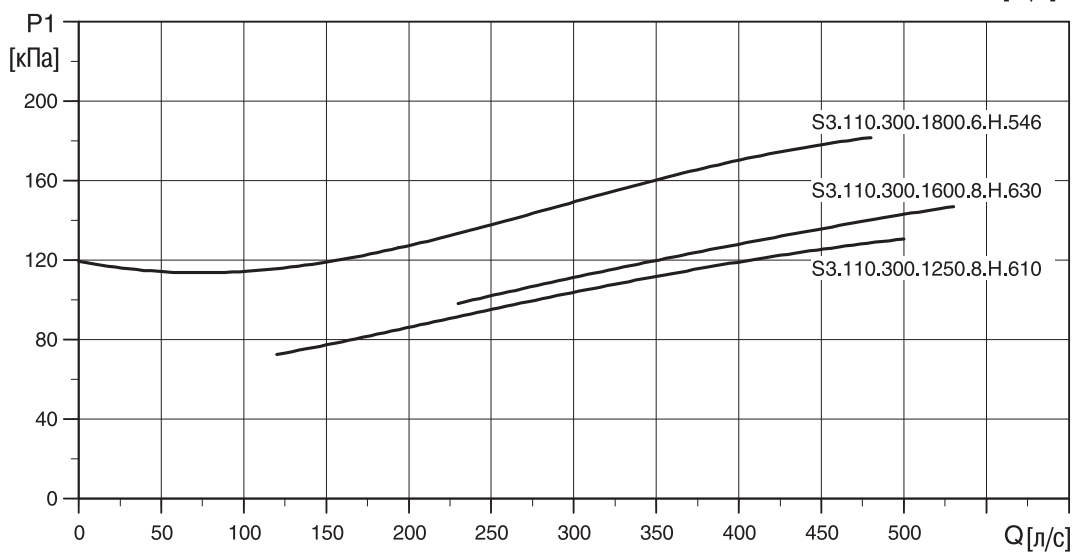
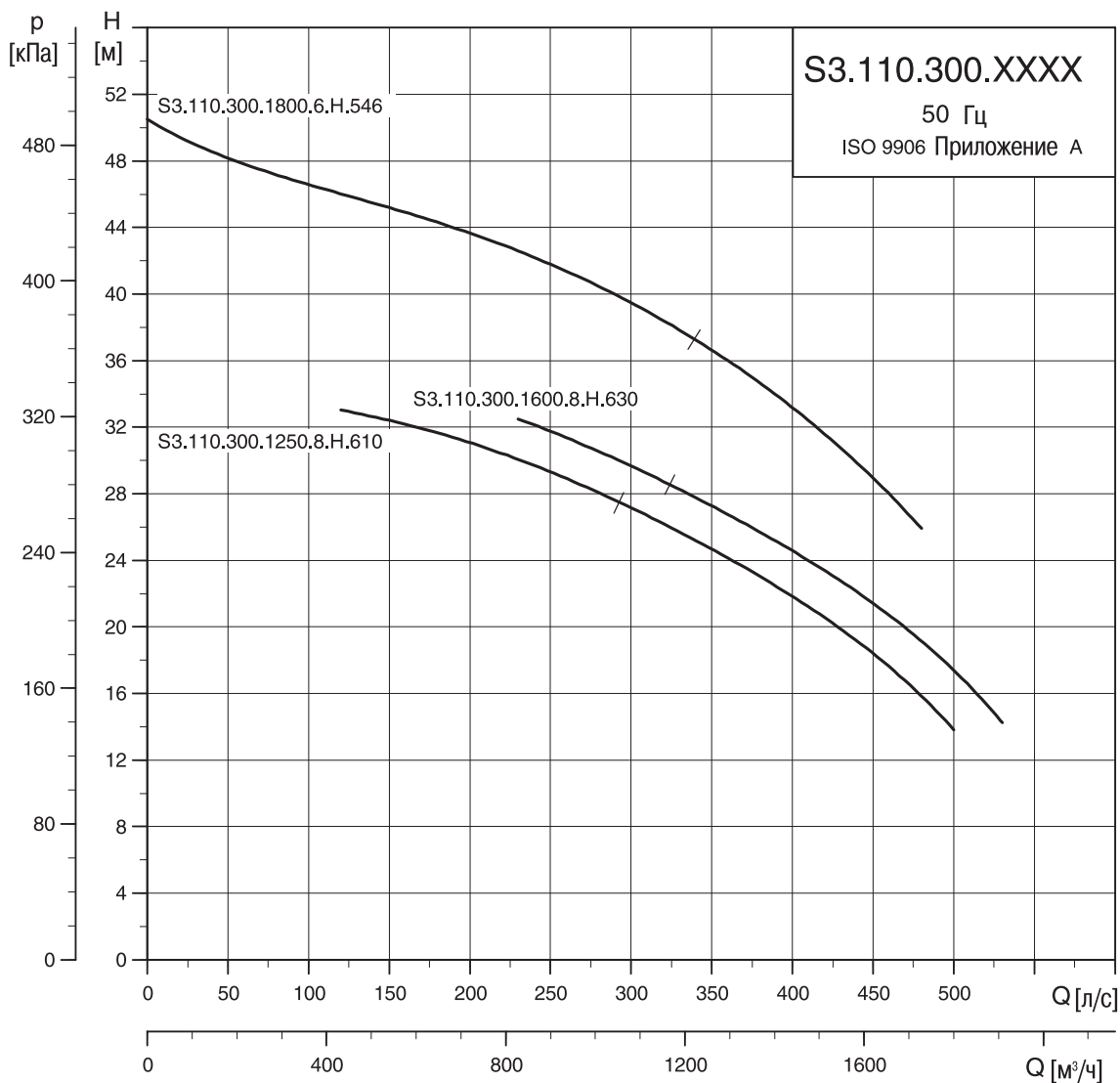
TM03 1748 3105

Технические данные и данные электродвигателя, 2-канальное рабочее колесо

| Тип насоса | Насос | | | | | Электродвигатель | | | | | | | | |
|---------------------|-------------------------------------|-----------------------------------|--------------------------|---------------------------------|------------------------------------|------------------|----------|---------------|--------|----------------|-------------------------|------------------------|--------------------------------------|--------------------------------|
| | Номин. диаметр рабочего колеса [мм] | Мин. диаметр рабочего колеса [мм] | Макс. размер частиц [мм] | Диаметр напорного патрубка [DN] | Диаметр всасывающего патрубка [DN] | P1 [кВт] | P2 [кВт] | Число полюсов | Об/мин | Напряжение [В] | I _{номин.} [А] | I _{пуск.} [А] | К.П.Д. электродвигателя, Eta 1/1 [%] | Коэффициент мощности Cos φ 1/1 |
| S2.90.250.2250.4.S | 496 | 478 | 90 | 250 | 400 | 239 | 225 | 4 | 1477 | 3 x 380/400 | 421 | 2499 | 0.94 | 0.82 |
| | | | | | | | | | | 3 x 415 | 396 | 2499 | 0.93 | 0.85 |
| S2.100.250.2250.4.H | 487 | 458 | 100 | 250 | 400 | 239 | 225 | 4 | 1477 | 3 x 380/400 | 421 | 2499 | 0.94 | 0.82 |
| | | | | | | | | | | 3 x 415 | 396 | 2499 | 0.93 | 0.85 |
| S2.100.250.1750.4.H | 446 | 412 | 100 | 250 | 400 | 186 | 175 | 4 | 1486 | 3 x 380/400 | 345 | 2499 | 0.94 | 0.78 |
| | | | | | | | | | | 3 x 415 | 320 | 2499 | 0.94 | 0.81 |
| S2.100.300.2250.4.M | 466 | 450 | 100 | 300 | 400 | 239 | 225 | 4 | 1477 | 3 x 380/400 | 421 | 2499 | 0.94 | 0.82 |
| | | | | | | | | | | 3 x 415 | 396 | 2499 | 0.93 | 0.85 |
| S2.100.300.1750.4.M | 441 | 418 | 100 | 300 | 400 | 186 | 175 | 4 | 1486 | 3 x 380/400 | 345 | 2499 | 0.94 | 0.78 |
| | | | | | | | | | | 3 x 415 | 320 | 2499 | 0.94 | 0.81 |

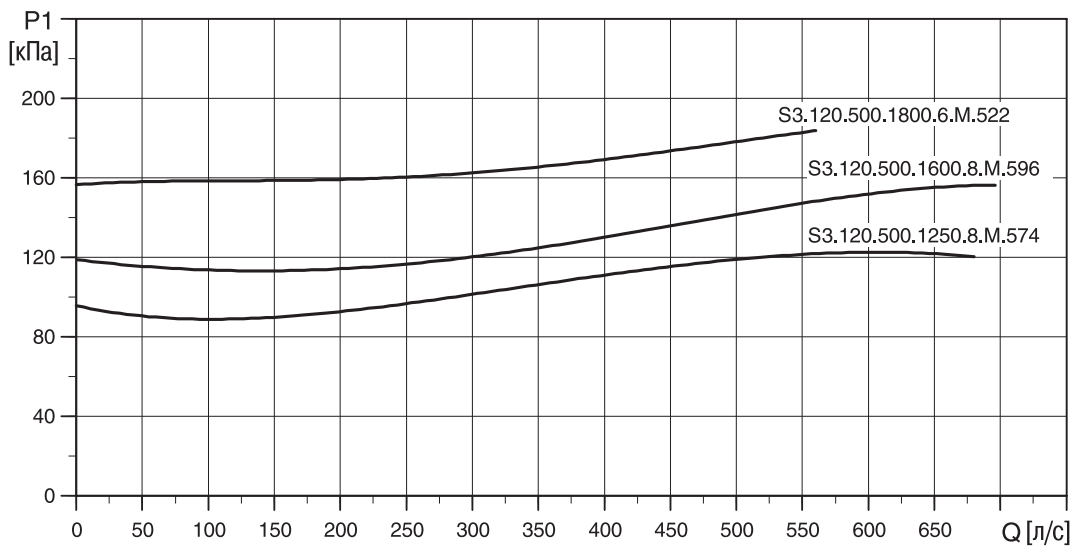
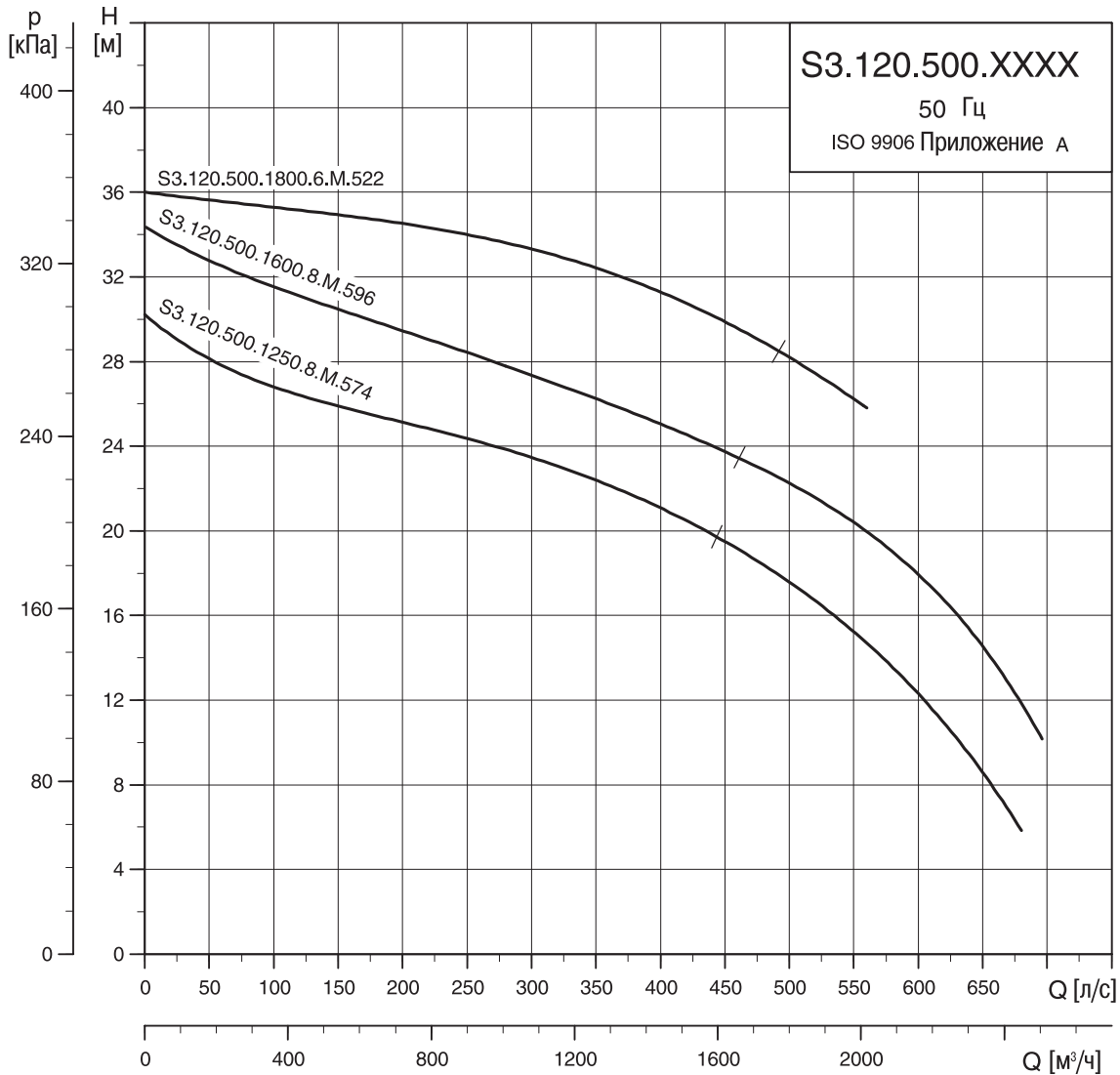
а: Электродвигатель выдерживает давление взрыва.

S3.110.300.xxxx



TM03 1749 3105

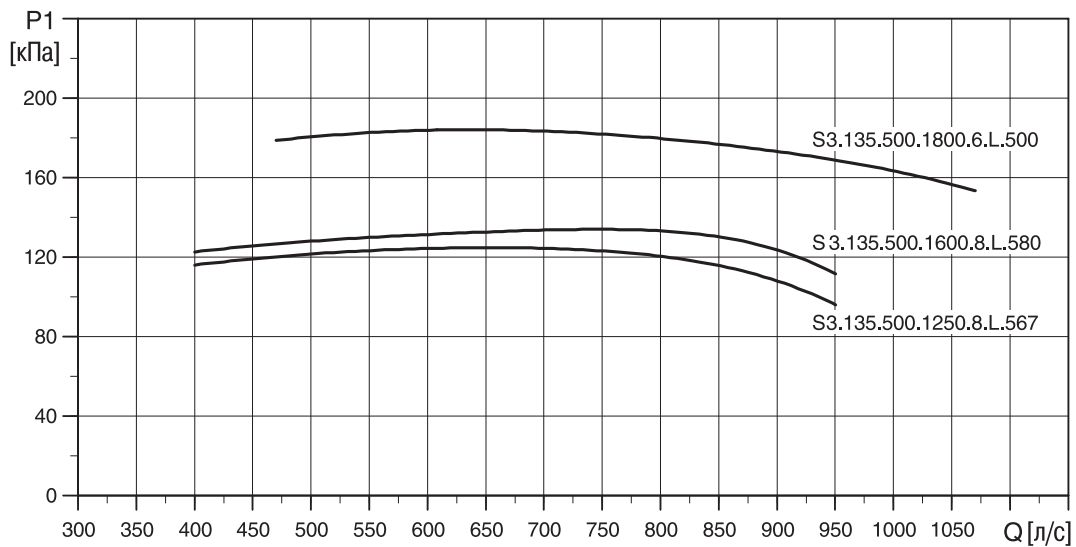
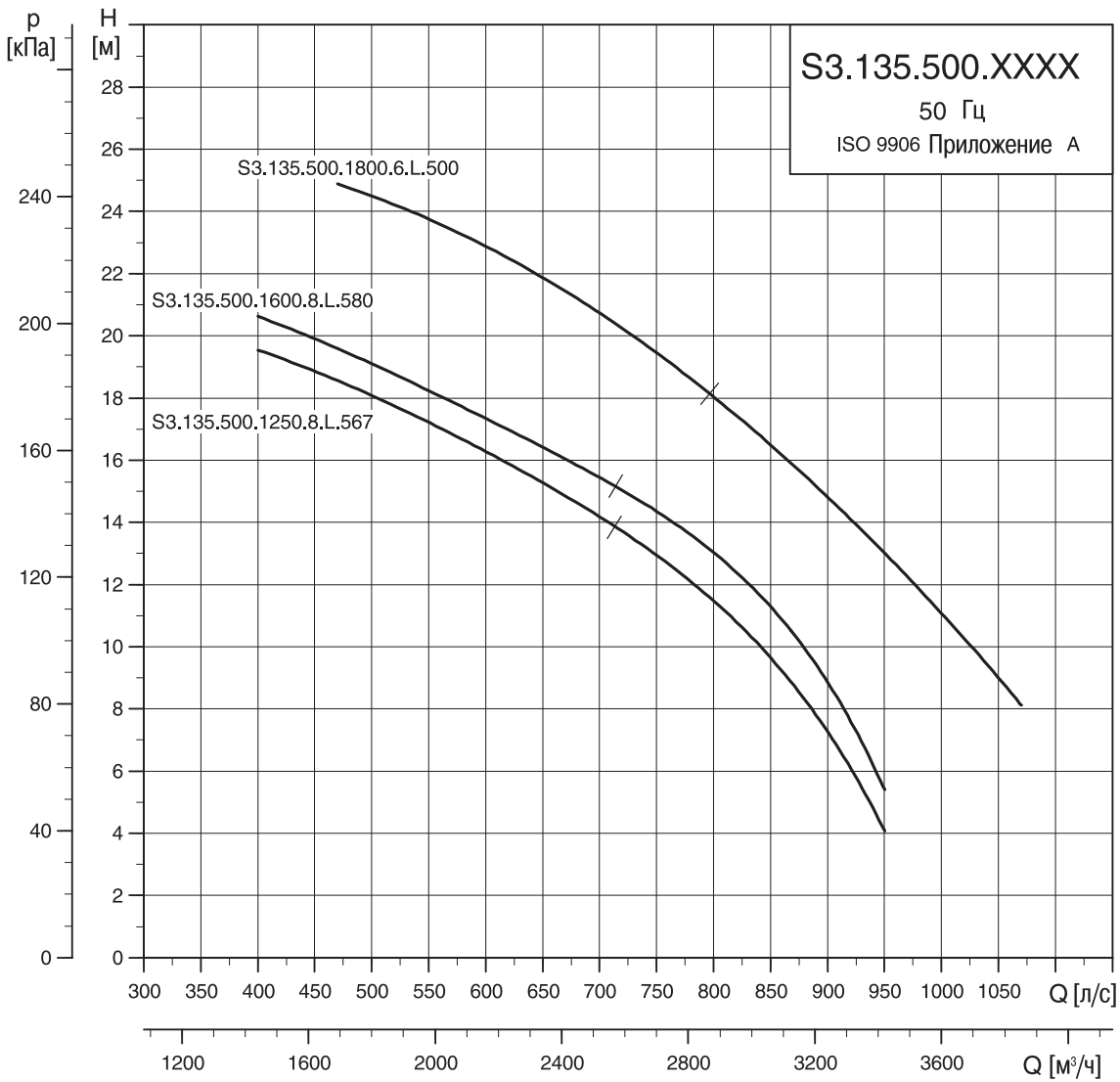
SE3.120.500.xxxx



2

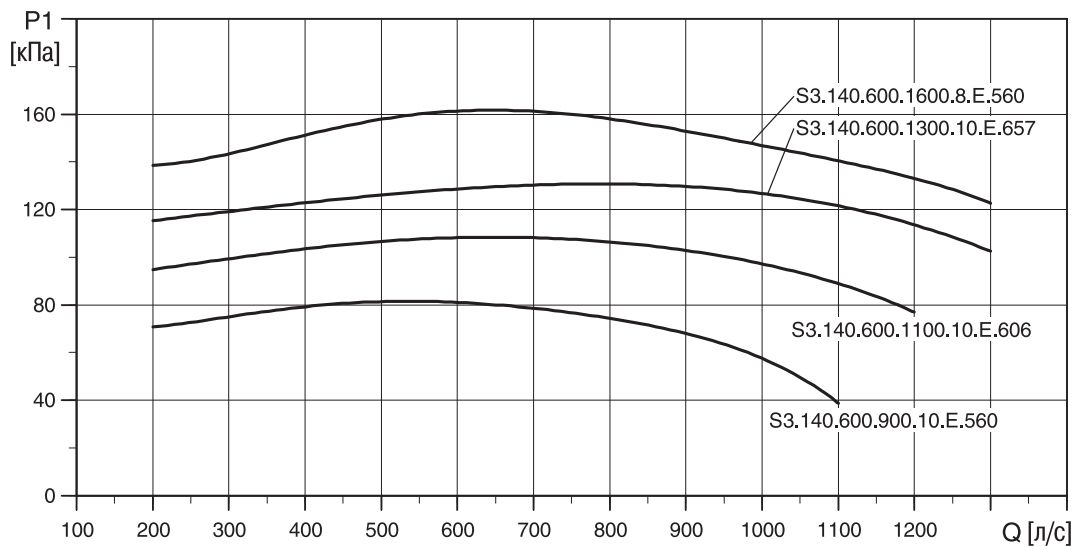
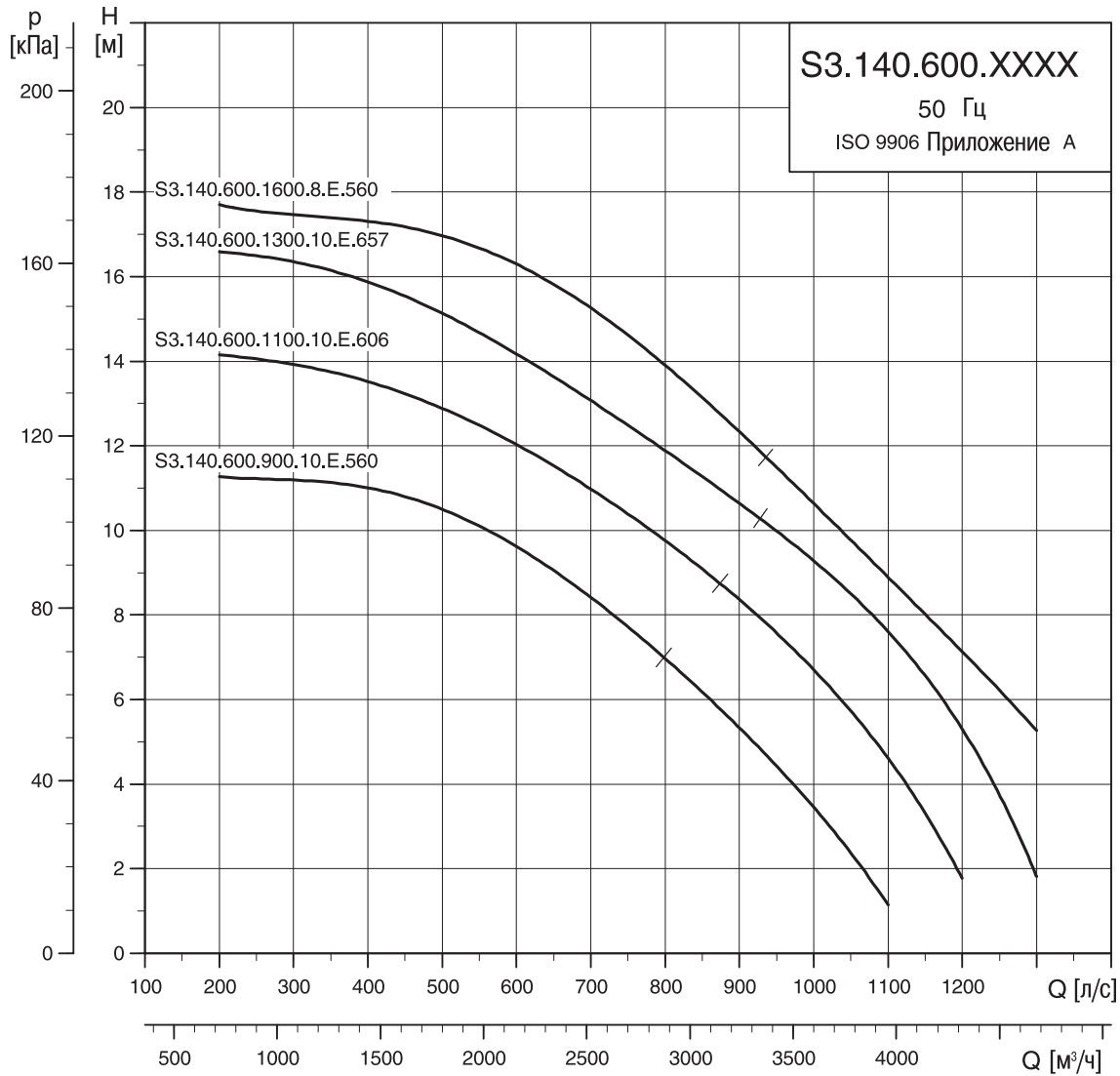
TM03 1750 3105

S3.135.500.xxxx



TM03 1751 3105

S3.140.600.xxxx



2

TM03 1752 3105

Технические данные и данные электродвигателя, 3-канальное рабочее колесо

| Тип насоса | Насос | | | | | Электродвигатель | | | | | | | | | |
|----------------------|-------------------------------------|-----------------------------------|--------------------------|---------------------------------|------------------------------------|------------------|----------|---------------|--------|----------------|-------------------------|------------------------|--|----------------------------------|--|
| | Номин. диаметр рабочего колеса [мм] | Мин. диаметр рабочего колеса [мм] | Макс. размер частиц [мм] | Диаметр напорного патрубка [DN] | Диаметр всасывающего патрубка [DN] | P1 [кВт] | P2 [кВт] | Число полюсов | Об/мин | Напряжение [В] | I _{номин.} [А] | I _{пуск.} [А] | К.П.Д. электродвигателя, Eta 1 / 1 [%] | Коэффициент мощности Cos φ 1 / 1 | |
| S3.110.300.1800.6.H | 546 | 506 | 110 | 300 | 400 | 194 | 180 | 6 | 986 | 3 x 380/400 | 341 | 1852 | 0.93 | 0.82 | |
| | | | | | | | | | | 3 x 415 | 320 | 1852 | 0.92 | 0.76 | |
| S3.110.300.1600.8.H | 630 | 630 | 110 | 300 | 400 | 172 | 160 | 8 | 735 | 3 x 380/400 | 307 | 1707 | 0.93 | 0.81 | |
| | | | | | | | | | | 3 x 415 | 299 | 1707 | 0.92 | 0.81 | |
| S3.110.300.1250.8.H | 610 | 610 | 110 | 300 | 400 | 134 | 125 | 8 | 740 | 3 x 380/400 | 252 | 1707 | 0.93 | 0.77 | |
| | | | | | | | | | | 3 x 415 | 243 | 1707 | 0.93 | 0.77 | |
| S3.120.500.1800.6.M | 522 | 506 | 120 | 500 | 400 | 194 | 180 | 6 | 986 | 3 x 380/400 | 341 | 1852 | 0.93 | 0.82 | |
| | | | | | | | | | | 3 x 415 | 320 | 1852 | 0.92 | 0.76 | |
| S3.120.500.1600.8.M | 596 | 584 | 120 | 500 | 400 | 172 | 160 | 8 | 735 | 3 x 380/400 | 307 | 1707 | 0.93 | 0.81 | |
| | | | | | | | | | | 3 x 415 | 299 | 1707 | 0.92 | 0.81 | |
| S3.120.500.1250.8.M | 574 | 574 | 120 | 500 | 400 | 134 | 125 | 8 | 740 | 3 x 380/400 | 252 | 1707 | 0.93 | 0.77 | |
| | | | | | | | | | | 3 x 415 | 243 | 1707 | 0.93 | 0.77 | |
| S3.135.500.1800.6.L | 500 | 474 | 135 | 500 | 500 | 194 | 180 | 6 | 986 | 3 x 380/400 | 341 | 1852 | 0.93 | 0.82 | |
| | | | | | | | | | | 3 x 415 | 320 | 1852 | 0.92 | 0.76 | |
| S3.135.500.1600.8.L | 580 | 542 | 135 | 500 | 500 | 172 | 160 | 8 | 735 | 3 x 380/400 | 307 | 1707 | 0.93 | 0.81 | |
| | | | | | | | | | | 3 x 415 | 299 | 1707 | 0.92 | 0.81 | |
| S3.135.500.1250.8.L | 567 | 567 | 135 | 500 | 500 | 134 | 125 | 8 | 740 | 3 x 380/400 | 252 | 1707 | 0.93 | 0.77 | |
| | | | | | | | | | | 3 x 415 | 243 | 1707 | 0.93 | 0.77 | |
| S3.140.600.1600.8.E | 560 | 560 | 140 | 600 | 600 | 172 | 160 | 8 | 735 | 3 x 380/400 | 307 | 1707 | 0.93 | 0.81 | |
| | | | | | | | | | | 3 x 415 | 299 | 1707 | 0.92 | 0.81 | |
| S3.140.600.1300.10.E | 567 | 560 | 140 | 600 | 600 | 141 | 130 | 10 | 586 | 3 x 380/400 | 268 | 1116 | 0.91 | 0.77 | |
| | | | | | | | | | | 3 x 415 | 259 | 1075 | 0.91 | 0.77 | |
| S3.140.600.1100.10.E | 606 | 580 | 140 | 600 | 600 | 120 | 110 | 10 | 590 | 3 x 380/400 | 230 | 1116 | 0.915 | 0.75 | |
| | | | | | | | | | | 3 x 415 | 222 | 1075 | 0.915 | 0.75 | |
| S3.140.600.900.10.E | 560 | 560 | 140 | 600 | 600 | 98 | 90 | 10 | 592 | 3 x 380/400 | 202 | 1116 | 0.92 | 0.70 | |
| | | | | | | | | | | 3 x 415 | 195 | 1075 | 0.92 | 0.70 | |

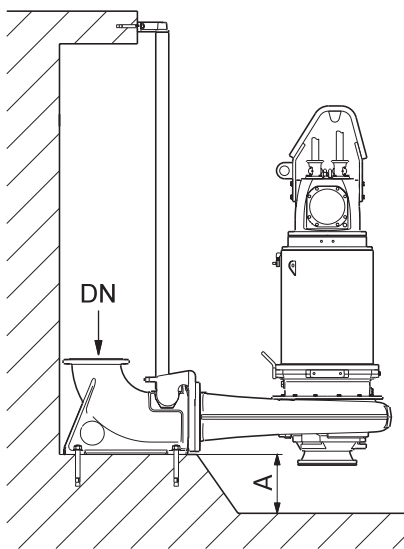
а: Электродвигатель выдерживает давление взрыва.

Монтаж насоса

Канализационные насосы модели S мощностью 90 - 225 кВт могут быть в следующих исполнениях для монтажа:

| Исполнение | Описание |
|------------|---|
| S | Канализационный насос без охлаждающей рубашки для монтажа в погруженном положении на автоматической трубной муфте |
| C | Канализационный насос с охлаждающей рубашкой для монтажа в погруженном положении на автоматической трубной муфте |
| D | Канализационный насос с охлаждающей рубашкой для монтажа в сухом колодце |

Погружная установка насоса, исполнения S и C



TM03 2018 3505

Рис. 32 Погружная установка на возвышении

A) Высота возвышения (мм)

DN: Размер выходного отверстия на стороне нагнетания
Смотри Инструкцию по монтажу и эксплуатации.

| Автоматическая трубная муфта | Требуемая высота возвышения ²⁾ [мм] |
|------------------------------|--|
| DN 250 / 250 | 375 |
| DN 300 / 300 | 400 |
| DN 500 / 500 | 425 |
| DN 600 / 600 | 425 |

Исполнение S

Насос предназначен для установки на системе автоматической трубной муфты Grundfos, поставляемой как принадлежность для напорных патрубков типоразмеров DN 250, 300, 500 и 600. См. 12. Принадлежности.

Для обеспечения достаточного охлаждения электродвигателя уровень пуска должен быть над корпусом электродвигателя.

Высота уровня пуска должна быть не меньше, чем 100 мм над корпусом насоса.

Уровень остановки должен быть 100 мм от центра насоса.

Исполнение S не используется для непрерывной работы или продолжительной работы, регулируемой преобразователем частоты.

Исполнение C

Насос предназначен для установки на системе автоматической трубной муфты Grundfos, поставляемой как принадлежность для напорных патрубков типоразмеров DN 250, 300, 500 и 600. См. 12. Принадлежности.

Для обеспечения достаточного охлаждения электродвигателя уровень пуска должен быть над корпусом электродвигателя. Кроме того, на охлаждение насоса влияет также внутренняя система охлаждения.

Уровень остановки должен быть 250 мм над корпусом насоса.

Исполнение C используется для непрерывной работы и/или продолжительной работы, регулируемой преобразователем частоты.

Сухая установка

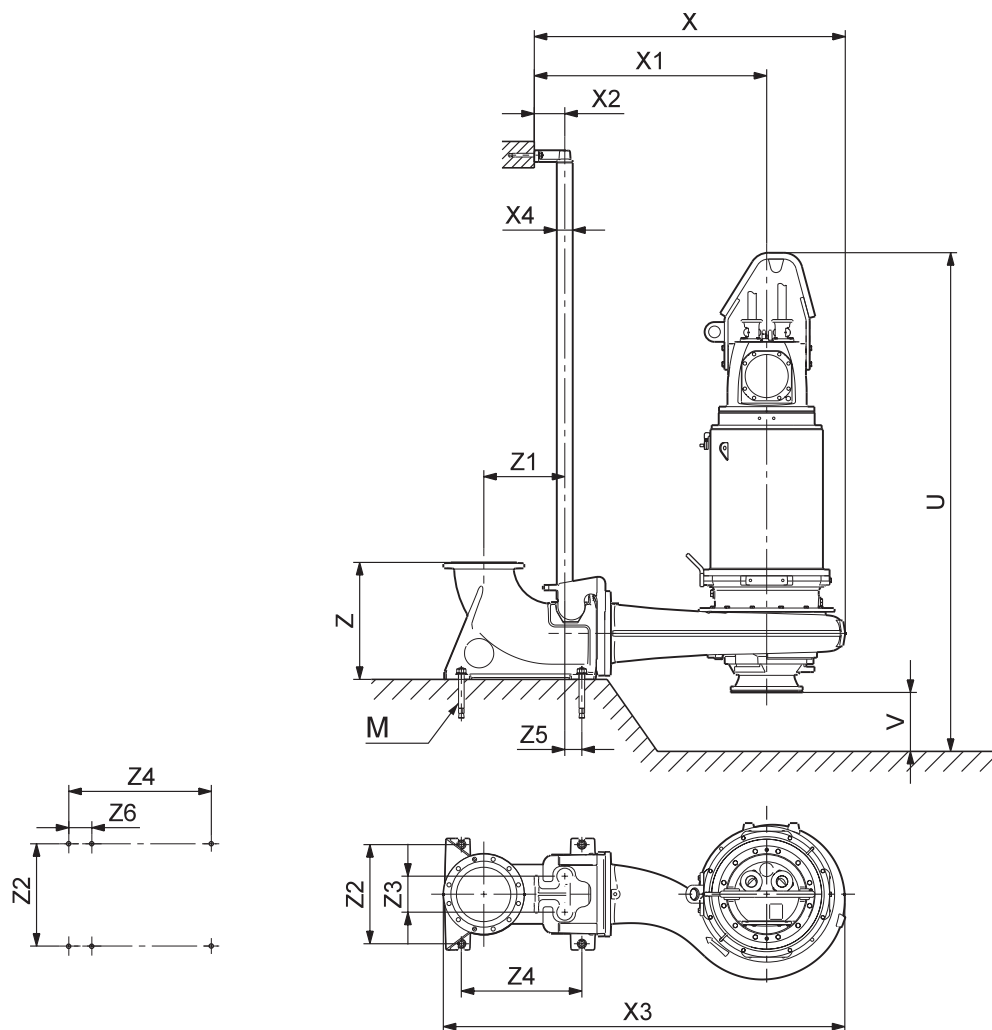
Исполнение D используется для вертикальной или горизонтальной сухой установки, см. 8.2.1 и 8.2.2.

Насос оборудован охлаждающей рубашкой для наружного охлаждения электродвигателя. Электродвигатель насоса полностью закрыт и водонепроницаем в соответствии с IEC IP 68; даже при заполнении монтажной площадки водой не возникнет риска его повреждения.

Сухая установка насоса в вертикальном положении, исполнение D

Насос предназначен для установки на специальном вертикальном основании производства Grundfos. Основание поставляется как принадлежность для всасывающих патрубков типоразмеров DN 250, 300, 500 и 600. См. 12. Принадлежности. Насос охлаждается внутренней системой охлаждения.

2

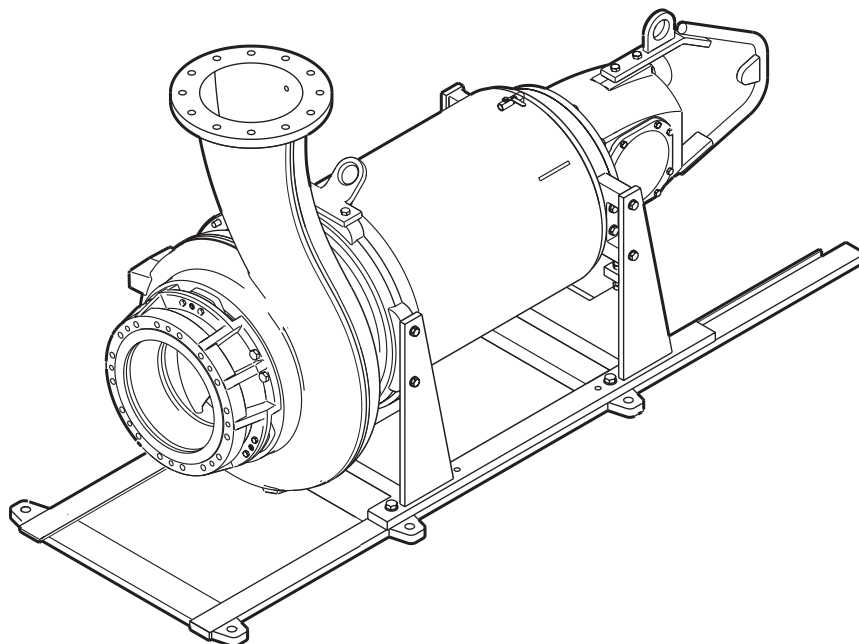


TM03 1475 2405

Рис. 33 Сухая установка насоса в вертикальном положении

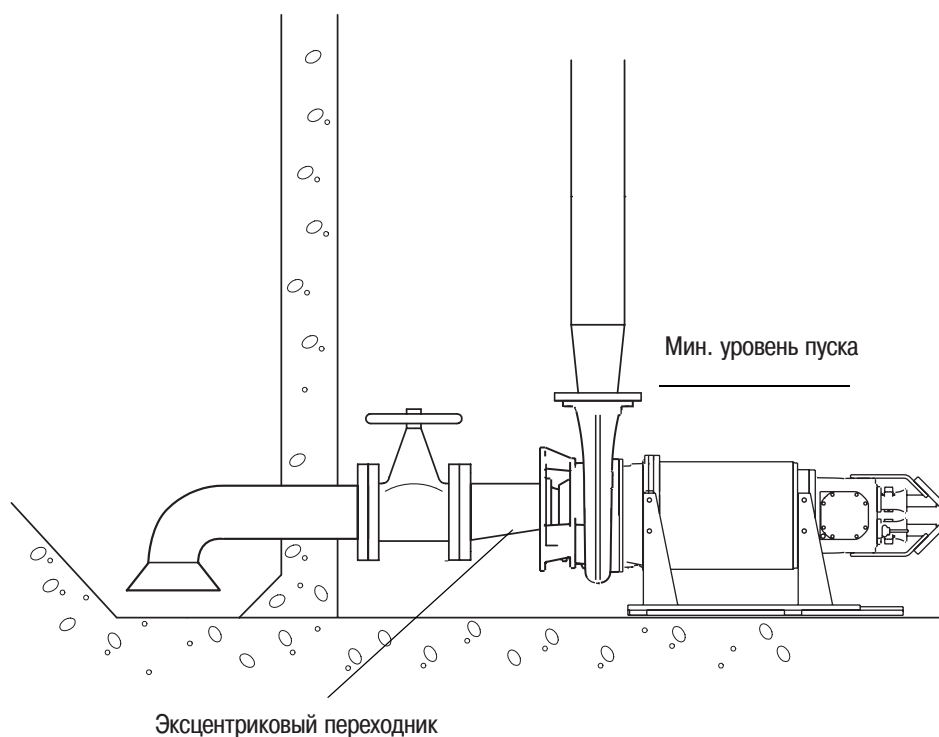
Сухая установка насоса в горизонтальном положении, исполнение D

Насос предназначен для установки на специальном горизонтальном основании производства Grundfos. Основание поставляется как принадлежность для всасывающих патрубков типоразмеров DN 250, 300, 500 и 600. См. 12. Принадлежности. Насос охлаждается внутренней системой охлаждения.



TM03 1498 2405

Рис. 34 Сухая установка насоса в горизонтальном положении



TM03 1498 2405

Рис. 35 Переходник эксцентрикового типа

Указание: Между подводимым трубопроводом и насосом в горизонтальном положении рекомендуется устанавливать переходник. Переходник должен быть эксцентрикового типа. Его устанавливают конусной частью вниз и меньшим диаметром в сторону насоса. Таким образом не допускается скопление воздуха во всасывающем трубопроводе, и не возникает риск нарушения хода работы.

Подключение электрооборудования

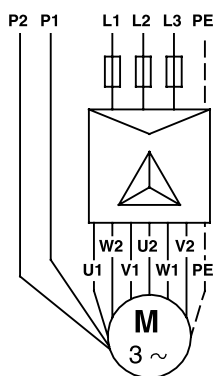
Подключение электрооборудования должно выполняться в соответствии с предписаниями местного электроснабжающего предприятия. Значения рабочего напряжения и частоты тока указаны в фирменной табличке с номинальными данными насоса.

Допуски на отклонения напряжения составляют $\pm 10\%$ для сети 3 x 380-400 В и 400-415 В 50 Гц для электродвигателей всех типоразмеров.

Насосы, предназначенные для пуска по схеме "звезда-треугольник", могут непосредственно включаться в сеть при пуске при условии выполнения следующих условий (см. табл.):

| Кабель электродвигателя | Соединение |
|-------------------------|------------|
| U1 W2 | L1 |
| V1 U2 | L2 |
| W1 V2 | L3 |
| PE | PE |

P1 и P2 последовательно подключены к тепловым реле и к реле влажности. Дополнительные устройства защиты маркируются P3, P4 и т.п.



TM02 2421 4201

Рис. 36 Монтажная электросхема для пуска по схеме "звезда-треугольник"

Техническое обслуживание

Сервисные комплекты

Сервисные комплекты представлены в таблице ниже. Номера позиций соответствуют номерам деталей насоса и электродвигателя, представленных в разделе 5. Конструкция насоса.

| Сервисный комплект | Поз. |
|--|-------------------|
| Уплотнительные кольца | 269, 247, |
| (все исполнения монтажа) | 252, 251, 101, 85 |
| Кабельные вводы для электродвигателей без устройств защиты 1 x 4 x 1.5 мм ² | 235, 238 |
| Кабельный ввод для электродвигателя устройством защиты 1 x 7 x 1.5 мм ² | 235, 238 |
| 1 x 9 x 1.5 мм ² | 235, 238 |
| Реле влажности | 224 |
| Картриджное торцевое уплотнение | 260 |
| Верхний и нижний подшипники | 203, 207 |

Жидкие и консистентные смазки

Стандартным маслом для данных насосов является SAE 10 W 30.

Жидкая смазка

| Тип охлаждения | Объём жидкой смазки [в литрах] |
|-------------------------|--------------------------------|
| С охлаждающей рубашкой | 18.5 |
| Без охлаждающей рубашки | 25 |

Консистентная смазка

Подшипники имеют постоянную консистентную смазку.

Размеры

Габаритные чертёжи

На габаритных чертежах представлены следующие типы монтажа:

- без принадлежностей
- свободная установка

о на автоматической трубной муфте

о сухая горизонтальная установка

о сухая вертикальная установка.

Размеры и значения веса приведены после чертежей.

Без принадлежностей

Исполнения S, C и D

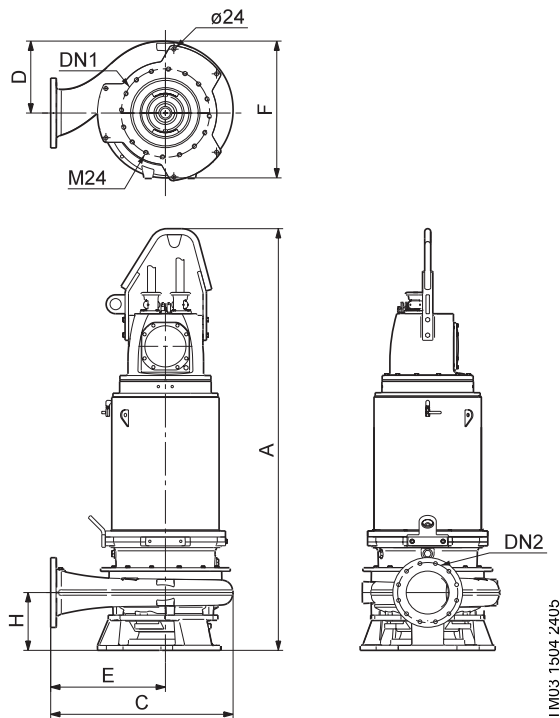
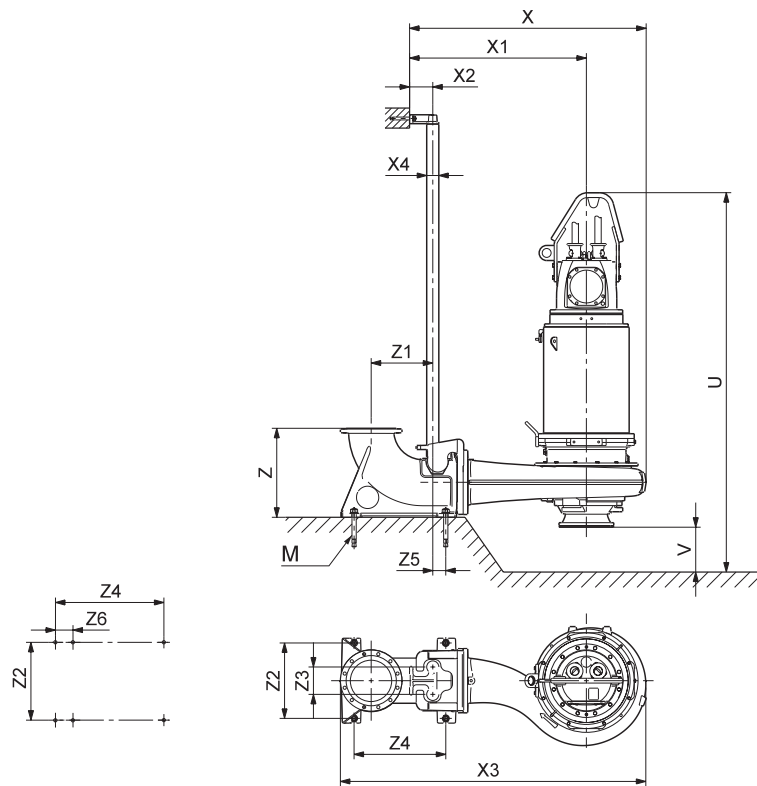


Рис. 37 Габаритный чертёж, без принадлежностей

| Тип насоса | A | C | D | E | F | H | DN1 | DN2 |
|----------------------|------|------|-----|------|------|-----|-------|-------|
| S2.90.250.2250.4.S | 2455 | 1062 | 419 | 668 | 800 | 337 | DN400 | DN250 |
| S2.100.250.2250.4.H | 2455 | 1062 | 419 | 668 | 800 | 337 | DN400 | DN250 |
| S2.100.250.1750.4.H | 2455 | 1062 | 419 | 668 | 800 | 337 | DN400 | DN250 |
| S2.100.300.2250.4.M | 2455 | 1332 | 474 | 900 | 869 | 340 | DN400 | DN300 |
| S2.100.300.1750.4.M | 2455 | 1332 | 474 | 900 | 869 | 340 | DN400 | DN300 |
| S3.110.300.1800.6.H | 2505 | 1281 | 510 | 800 | 945 | 375 | DN400 | DN300 |
| S3.110.300.1600.8.H | 2505 | 1281 | 510 | 800 | 945 | 375 | DN400 | DN300 |
| S3.110.300.1250.8.H | 2505 | 1281 | 510 | 800 | 945 | 375 | DN400 | DN300 |
| S3.120.500.1800.6.M | 2505 | 1664 | 610 | 1100 | 1110 | 375 | DN400 | DN500 |
| S3.120.500.1600.8.M | 2505 | 1664 | 610 | 1100 | 1110 | 375 | DN400 | DN500 |
| S3.120.500.1250.8.M | 2505 | 1664 | 610 | 1100 | 1110 | 375 | DN400 | DN500 |
| S3.135.500.1800.6.L | 2595 | 1781 | 763 | 1099 | 1328 | 458 | DN500 | DN500 |
| S3.135.500.1600.8.L | 2595 | 1781 | 763 | 1099 | 1328 | 458 | DN500 | DN500 |
| S3.135.500.1250.8.L | 2595 | 1781 | 763 | 1099 | 1328 | 458 | DN500 | DN500 |
| S3.140.600.1600.8.E | 2591 | 2080 | 883 | 1300 | 1545 | 450 | DN600 | DN600 |
| S3.140.600.1300.10.E | 2591 | 2080 | 883 | 1300 | 1545 | 450 | DN600 | DN600 |
| S3.140.600.1100.10.E | 2591 | 2080 | 883 | 1300 | 1545 | 450 | DN600 | DN600 |
| S3.140.600.900.10.E | 2591 | 2080 | 883 | 1300 | 1545 | 450 | DN600 | DN600 |

На автоматической трубной муфте
Исполнения S и C

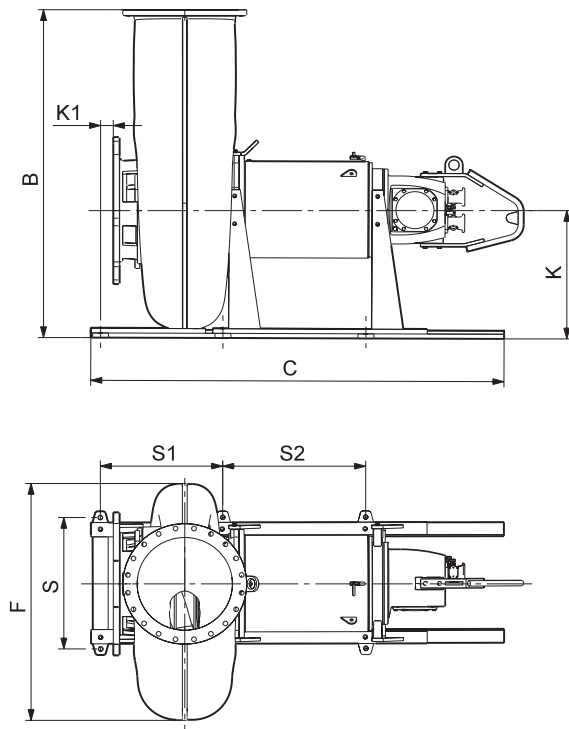


TM03 1475 2405

Рис. 38 Габаритный чертёж, установка на автоматической трубной муфте

| Тип насоса | X | X1 | X2 | X3 | X4 | Z | Z1 | Z2 | Z3 | Z4 | Z5 | Z6 | M | V | U |
|----------------------|------|------|-----|------|----------|------|-----|-----|-----|-----|----|-----|-----|-----|------|
| S2.90.250.2250.4.S | 1454 | 1060 | 170 | 1853 | 88.9x3.2 | 545 | 375 | 471 | 200 | 565 | 86 | - | M24 | 250 | 2732 |
| S2.100.250.2250.4.H | 1454 | 1060 | 170 | 1853 | 88.9x3.2 | 545 | 375 | 471 | 200 | 565 | 86 | - | M24 | 250 | 2732 |
| S2.100.250.1750.4.H | 1454 | 1060 | 170 | 1853 | 88.9x3.2 | 545 | 375 | 471 | 200 | 565 | 86 | - | M24 | 250 | 2732 |
| S2.100.300.2250.4.M | 1729 | 1292 | 170 | 2234 | 88.9x3.2 | 650 | 450 | 551 | 200 | 670 | 95 | - | M24 | 250 | 2714 |
| S2.100.300.1750.4.M | 1729 | 1292 | 170 | 2234 | 88.9x3.2 | 650 | 450 | 551 | 200 | 670 | 95 | - | M24 | 250 | 2714 |
| S3.110.300.1800.6.H | 1673 | 1192 | 170 | 2173 | 88.9x3.2 | 650 | 450 | 551 | 200 | 670 | 95 | - | M24 | 250 | 2785 |
| S3.110.300.1600.8.H | 1673 | 1192 | 170 | 2173 | 88.9x3.2 | 650 | 450 | 551 | 200 | 670 | 95 | - | M24 | 250 | 2785 |
| S3.120.500.1800.6.M | 2114 | 1550 | 170 | 2844 | 88.9x3.2 | 890 | 565 | 657 | 200 | 885 | 98 | 150 | M30 | 370 | 2910 |
| S3.120.500.1600.8.M | 2114 | 1550 | 170 | 2844 | 88.9x3.2 | 890 | 565 | 657 | 200 | 885 | 98 | 150 | M30 | 370 | 2910 |
| S3.120.500.1250.8.M | 2114 | 1550 | 170 | 2844 | 88.9x3.2 | 890 | 565 | 657 | 200 | 885 | 98 | 150 | M30 | 370 | 2910 |
| S3.135.500.1800.6.L | 2231 | 1550 | 170 | 2962 | 88.9x3.2 | 890 | 565 | 657 | 200 | 885 | 98 | 150 | M30 | 370 | 2918 |
| S3.135.500.1600.8.L | 2231 | 1550 | 170 | 2962 | 88.9x3.2 | 890 | 565 | 657 | 200 | 885 | 98 | 150 | M30 | 370 | 2918 |
| S3.135.500.1250.8.L | 2231 | 1550 | 170 | 2962 | 88.9x3.2 | 890 | 565 | 657 | 200 | 885 | 98 | 150 | M30 | 370 | 2918 |
| S3.140.600.1600.8.E | 2522 | 1750 | 170 | 3360 | 88.9x3.2 | 1050 | 615 | 711 | 200 | 990 | 98 | 160 | M30 | 370 | 2972 |
| S3.140.600.1300.10.E | 2522 | 1750 | 170 | 3360 | 88.9x3.2 | 1050 | 615 | 711 | 200 | 990 | 98 | 160 | M30 | 370 | 2972 |
| S3.140.600.1100.10.E | 2522 | 1750 | 170 | 3360 | 88.9x3.2 | 1050 | 615 | 711 | 200 | 990 | 98 | 160 | M30 | 370 | 2972 |
| S3.140.600.900.10.E | 2522 | 1750 | 170 | 3360 | 88.9x3.2 | 1050 | 615 | 711 | 200 | 990 | 98 | 160 | M30 | 370 | 2972 |

Сухая горизонтальная установка
Исполнение D



TM03 1475 2405

Рис. 39 Габаритный чертёж, сухая горизонтальная установка

| Тип насоса | B | C | F | K | K1 | S | S1 | S2 |
|----------------------|------|------|------|-----|-----|-----|-----|-----|
| S2.90.250.2250.4.S | 1248 | 2770 | 800 | 580 | 160 | 850 | 730 | 900 |
| S2.100.250.2250.4.H | 1248 | 2770 | 800 | 580 | 160 | 850 | 730 | 900 |
| S2.100.250.1750.4.H | 1248 | 2770 | 800 | 580 | 160 | 850 | 730 | 900 |
| S2.100.300.2250.4.M | 1480 | 2700 | 869 | 580 | 131 | 850 | 730 | 900 |
| S2.100.300.1750.4.M | 1480 | 2700 | 869 | 580 | 131 | 850 | 730 | 900 |
| S3.110.300.1800.6.H | 1380 | 2700 | 942 | 580 | 110 | 850 | 730 | 900 |
| S3.110.300.1600.8.H | 1380 | 2700 | 942 | 580 | 110 | 850 | 730 | 900 |
| S3.110.300.1250.8.H | 1380 | 2700 | 942 | 580 | 110 | 850 | 730 | 900 |
| S3.120.500.1800.6.M | 1930 | 2721 | 1110 | 830 | 160 | 850 | 770 | 900 |
| S3.120.500.1600.8.M | 1930 | 2721 | 1110 | 830 | 160 | 850 | 770 | 900 |
| S3.120.500.1250.8.M | 1930 | 2721 | 1110 | 830 | 160 | 850 | 770 | 900 |
| S3.135.500.1800.6.L | 1929 | 2721 | 1328 | 830 | 66 | 850 | 770 | 900 |
| S3.135.500.1600.8.L | 1929 | 2721 | 1328 | 830 | 66 | 850 | 770 | 900 |
| S3.135.500.1250.8.L | 1929 | 2721 | 1328 | 830 | 66 | 850 | 770 | 900 |
| S3.140.600.1600.8.E | 2130 | 2721 | 1543 | 830 | 130 | 850 | 770 | 900 |
| S3.140.600.1300.10.E | 2130 | 2721 | 1543 | 830 | 130 | 850 | 770 | 900 |
| S3.140.600.1100.10.E | 2130 | 2721 | 1543 | 830 | 130 | 850 | 770 | 900 |
| S3.140.600.900.10.E | 2130 | 2721 | 1543 | 830 | 130 | 850 | 770 | 900 |

Сухая вертикальная установка
Исполнение D

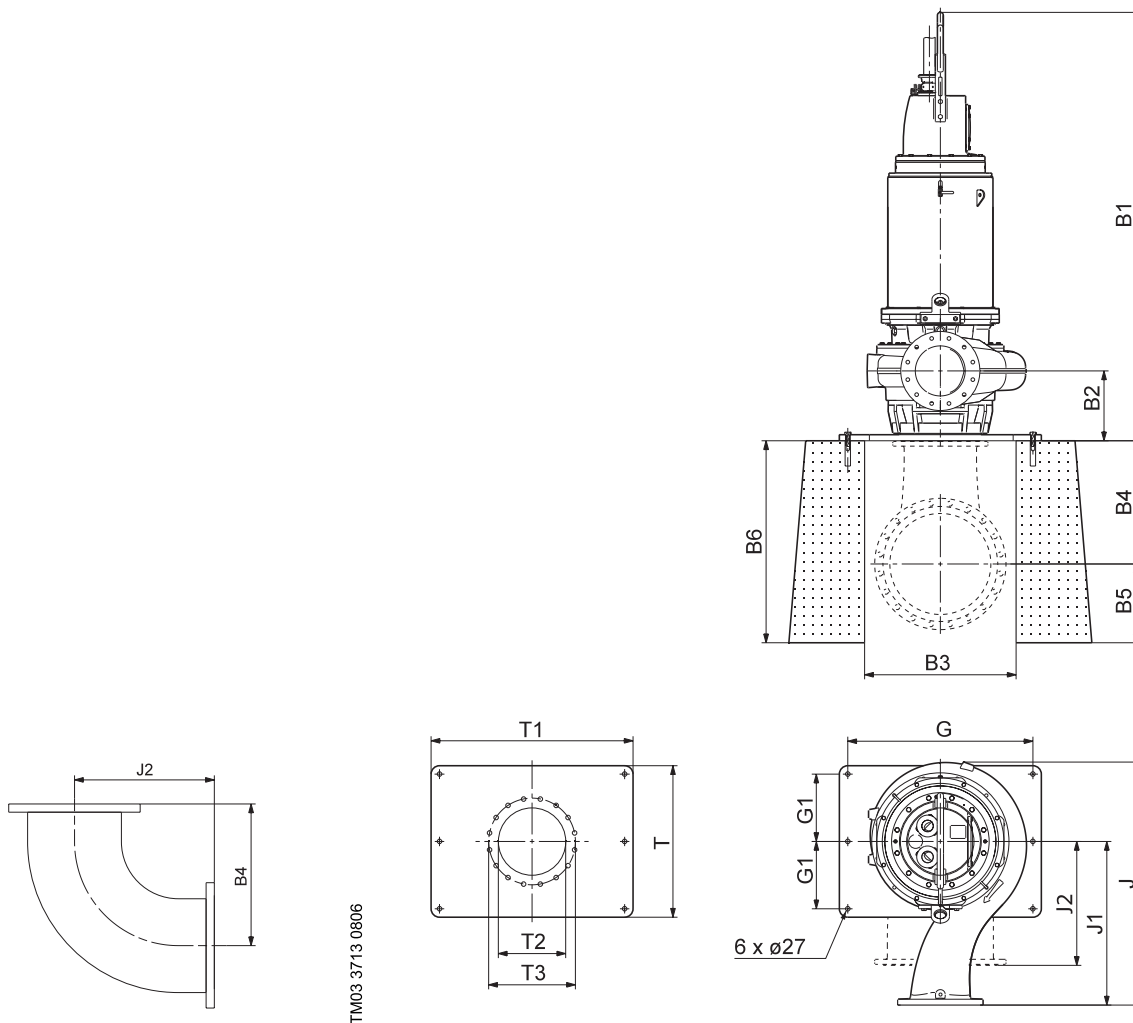


Рис. 40 Габаритный чертёж, сухая вертикальная установка на основании


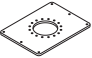






| DN | J2 | B4 | B5 | B6 |
|---------|-----|-----|-----|------|
| 300/400 | 500 | 500 | 450 | 950 |
| 400/400 | 500 | 500 | 450 | 950 |
| 400/500 | 600 | 600 | 500 | 1100 |
| 500/500 | 600 | 600 | 500 | 1100 |
| 600/600 | 700 | 700 | 550 | 1250 |

| Тип насоса | B1 | B2 | B3 | G | G1 | J | J1 | T | T1 | T2 | T3 |
|----------------------|------|-----|------|------|-----|------|------|------|------|-----|-----|
| S2.90.250.2250.4.S | 2495 | 377 | 800 | 1100 | 400 | 1062 | 668 | 900 | 1200 | 400 | 515 |
| S2.100.250.2250.4.H | 2495 | 377 | 800 | 1100 | 400 | 1062 | 668 | 900 | 1200 | 400 | 515 |
| S2.100.250.1750.4.H | 2495 | 377 | 800 | 1100 | 400 | 1062 | 668 | 900 | 1200 | 400 | 515 |
| S2.100.300.2250.4.M | 2495 | 380 | 800 | 1100 | 400 | 1332 | 900 | 900 | 1200 | 400 | 515 |
| S2.100.300.1750.4.M | 2495 | 380 | 800 | 1100 | 400 | 1332 | 900 | 900 | 1200 | 400 | 515 |
| S3.110.300.1800.6.H | 2545 | 415 | 800 | 1100 | 400 | 1281 | 800 | 900 | 1200 | 400 | 515 |
| S3.110.300.1600.8.H | 2545 | 415 | 800 | 1100 | 400 | 1281 | 800 | 900 | 1200 | 400 | 515 |
| S3.110.300.1250.8.H | 2545 | 415 | 800 | 1100 | 400 | 1281 | 800 | 900 | 1200 | 400 | 515 |
| S3.120.500.1800.6.M | 2545 | 415 | 800 | 1100 | 400 | 1664 | 1100 | 900 | 1200 | 400 | 515 |
| S3.120.500.1600.8.M | 2545 | 415 | 800 | 1100 | 400 | 1664 | 1100 | 900 | 1200 | 400 | 515 |
| S3.120.500.1250.8.M | 2545 | 415 | 800 | 1100 | 400 | 1664 | 1100 | 900 | 1200 | 400 | 515 |
| S3.135.500.1800.6.L | 2635 | 498 | 900 | 1200 | 450 | 1781 | 1099 | 1000 | 1300 | 500 | 620 |
| S3.135.500.1250.8.L | 2635 | 498 | 900 | 1200 | 450 | 1781 | 1099 | 1000 | 1300 | 500 | 620 |
| S3.135.500.1600.8.L | 2635 | 498 | 900 | 1200 | 450 | 1781 | 1099 | 1000 | 1300 | 500 | 620 |
| S3.140.600.1600.8.E | 2631 | 490 | 1100 | 1300 | 500 | 2080 | 1300 | 1100 | 1400 | 600 | 725 |
| S3.140.600.1300.10.E | 2631 | 490 | 1100 | 1300 | 500 | 2080 | 1300 | 1100 | 1400 | 600 | 725 |
| S3.140.600.1100.10.E | 2631 | 490 | 1100 | 1300 | 500 | 2080 | 1300 | 1100 | 1400 | 600 | 725 |
| S3.140.600.900.10.E | 2631 | 490 | 1100 | 1300 | 500 | 2080 | 1300 | 1100 | 1400 | 600 | 725 |





Принадлежности

Обзор

См. также Системы монтажа.

| № | Внешний вид | Описание | Размеры | Номер продукта |
|---|---|---|------------------------|----------------|
| 1 |  TM03 2014 3505 | Система автоматической трубной муфты, включая зацеп направляющих, колено-основание и верхнее крепление направляющих, болты, гайки, прокладки. Чугун с эпоксидным покрытием. | DN 250 | 96255838 |
| | | | DN 300 | 96255839 |
| | | | DN 500 | 96255840 |
| | | | DN 600 | 96255841 |
| 2 |  TM03 2015 3505 | Основание для сухой горизонтальной установки, включая прокладки и болты. Чугун с эпоксидным покрытием. | DN 400 S2.90 - S3.120 | 96256023 |
| | | | DN 500 S3.135 | 96256024 |
| | | | DN 600 S3.140 | 96256025 |
| 3 |  TM03 2016 0805 | Основание для сухой вертикальной установки, включая болты, прокладки и рым-болты. | DN 400 S2.90 - S3.110 | 96256030 |
| | | | DN 400 S3.120 | 96256031 |
| | | | DN 500 S3.135 | 96256032 |
| | | | DN 600 S3.140 | 96256033 |
| 4 |  TM03 2017 3505 | Колено 90° для основания сухой вертикальной установки, включая прокладки и болты. Чугун с эпоксидным покрытием PN 10. | 300/400 | 96060947 |
| | | | 400/400 | 96060949 |
| | | | 400/500 | 96060945 |
| | | | 500/500 | 96060951 |
| | | | 600/600 | 96060952 |
| 5 |  TM07 7173.0F | 6 м оцинкованная подъемная цепь с грузовой скобой и крюком с предохранительной защелкой. С сертификатами. | 2000 кг | 96468290 |
| | | | 3200 кг | 96468295 |
| | | | 8000 кг | 96468300 |
| 6 |  TM03 0819.0F | Модуль IO 111 | Стандартное исполнение | 96575362 |
| | | | С модулем связи | 96177804 |
| 7 | | Modular Controls | См. Раздел 9 | |
| 8 |  TM01 0892.0F | Поплавковый выключатель с 10-метровым кабелем | | 96003332 |
| | | Поплавковый выключатель с 20-метровым кабелем | | 96003695 |
| | | Поплавковый выключатель для использования в потенциально взрывоопасных условиях. С 10-метровым кабелем | | 96003421 |
| | | Поплавковый выключатель для использования в потенциально взрывоопасных условиях. С 20-метровым кабелем | | 96003536 |
| 9 |  TM02 8992 | Держатель для двух поплавковых выключателей | | 96003338 |

2

| № | Внешний вид | Описание | Номер продукта | |
|----|---|--|--|----------|
| 10 |  | Поплавковые выключатели с держателем | 1 насос без аварийной сигнализации (2 выключателя) | 62500013 |
| | | | 1 насос с аварийной сигнализацией (3 выключателя) | 62500014 |
| | | | 2 насоса с аварийной сигнализацией (3 выключателя) | 62500014 |
| | | | 2 насоса с аварийной сигнализацией (4 выключателя) | 62500015 |
| 11 |  | Поплавковые выключатели для использования в потенциально взрывоопасных условиях. С держателем. | 1 насос без аварийной сигнализации (2 выключателя) | 62500016 |
| | | | 1 насос с аварийной сигнализацией (3 выключателя) | 62500017 |
| | | | 2 насоса с аварийной сигнализацией (3 выключателя) | 62500017 |
| | | | 2 насоса с аварийной сигнализацией (4 выключателя) | 62500018 |
| 12 |  | Электроды для LC 110 и LCD 110 | 1 электрод с 10 м кабелем | 96076289 |
| | | | 3 электрода с 10 м кабелем | 96076189 |
| | | | 4 электрода с 10 м кабелем | 91713437 |
| 13 |  | Зажим для электродов | Для монтажа на 38 мм трубе | 91713196 |

Системы монтажа

Обзор

| Описание | Типоразмер | Вес | Номер продукта |
|--|------------|-----|----------------|
| Автоматическая трубная муфта | DN 250 | | 96255838 |
| | DN 300 | | 96255839 |
| | DN 500 | | 96255840 |
| | DN 600 | | 96255841 |
| Основание для вертикальной установки | DN 400 | | 96256023 |
| | DN 500 | | 96256024 |
| | DN 600 | | 96256025 |
| Основание для горизонтальной установки | DN 400 | | 96256030 |
| | DN 500 | | 96256031 |
| | DN 600 | | 96256032 |

Монтаж на автоматической трубной муфте, DN 250

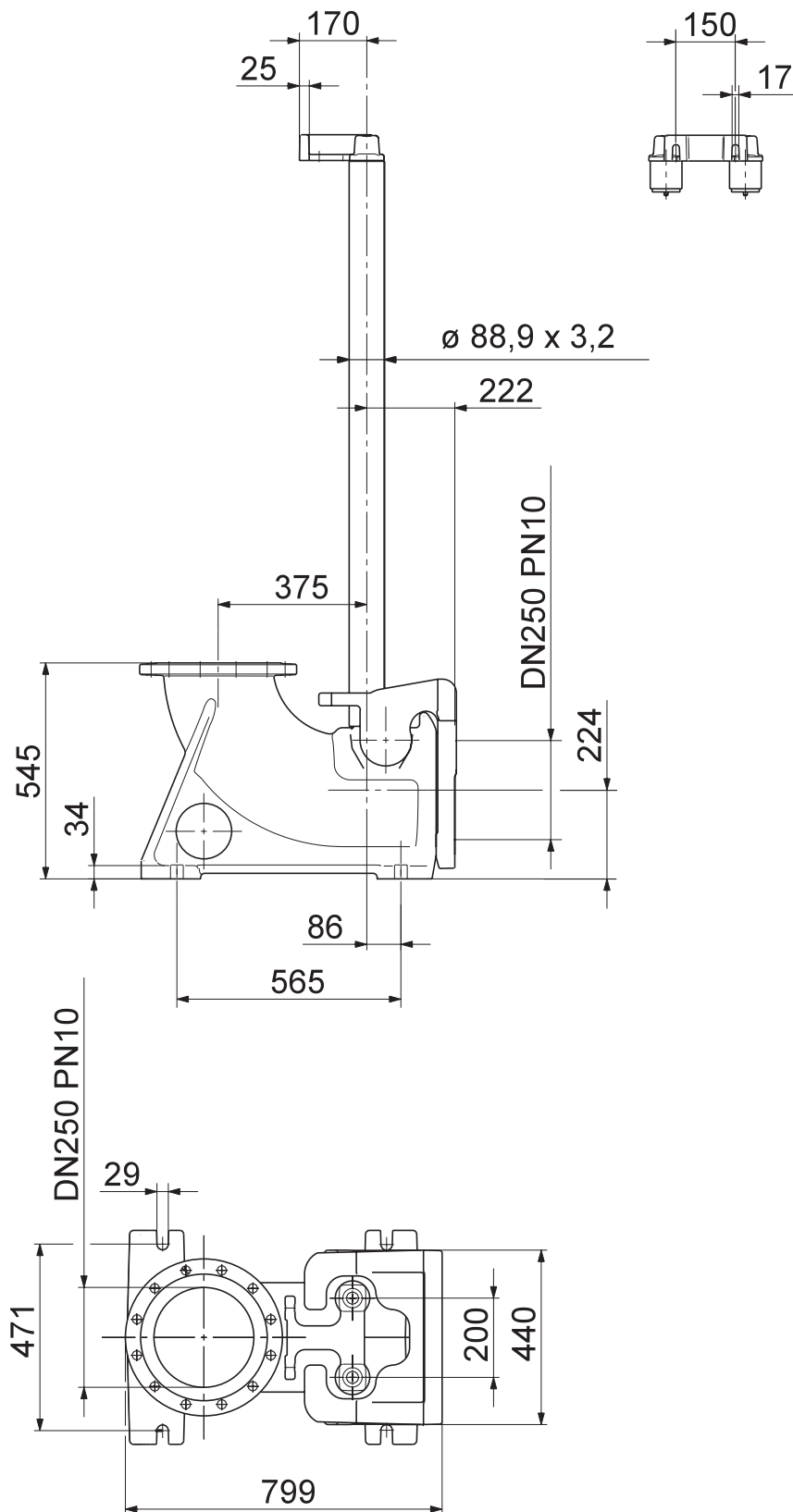


Рис. 41

TM03 2178 3805

Монтаж на автоматической трубной муфте, DN 300

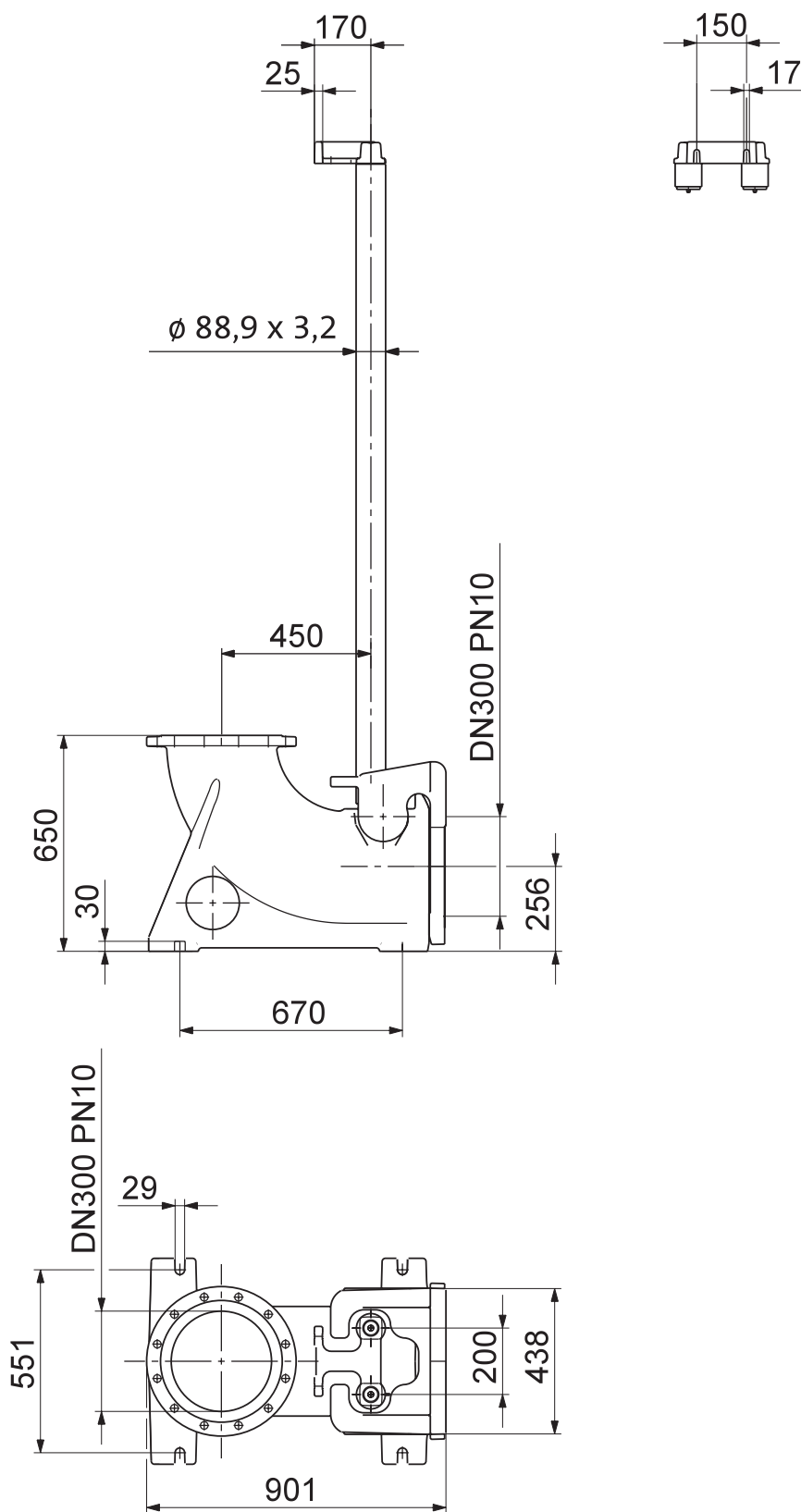
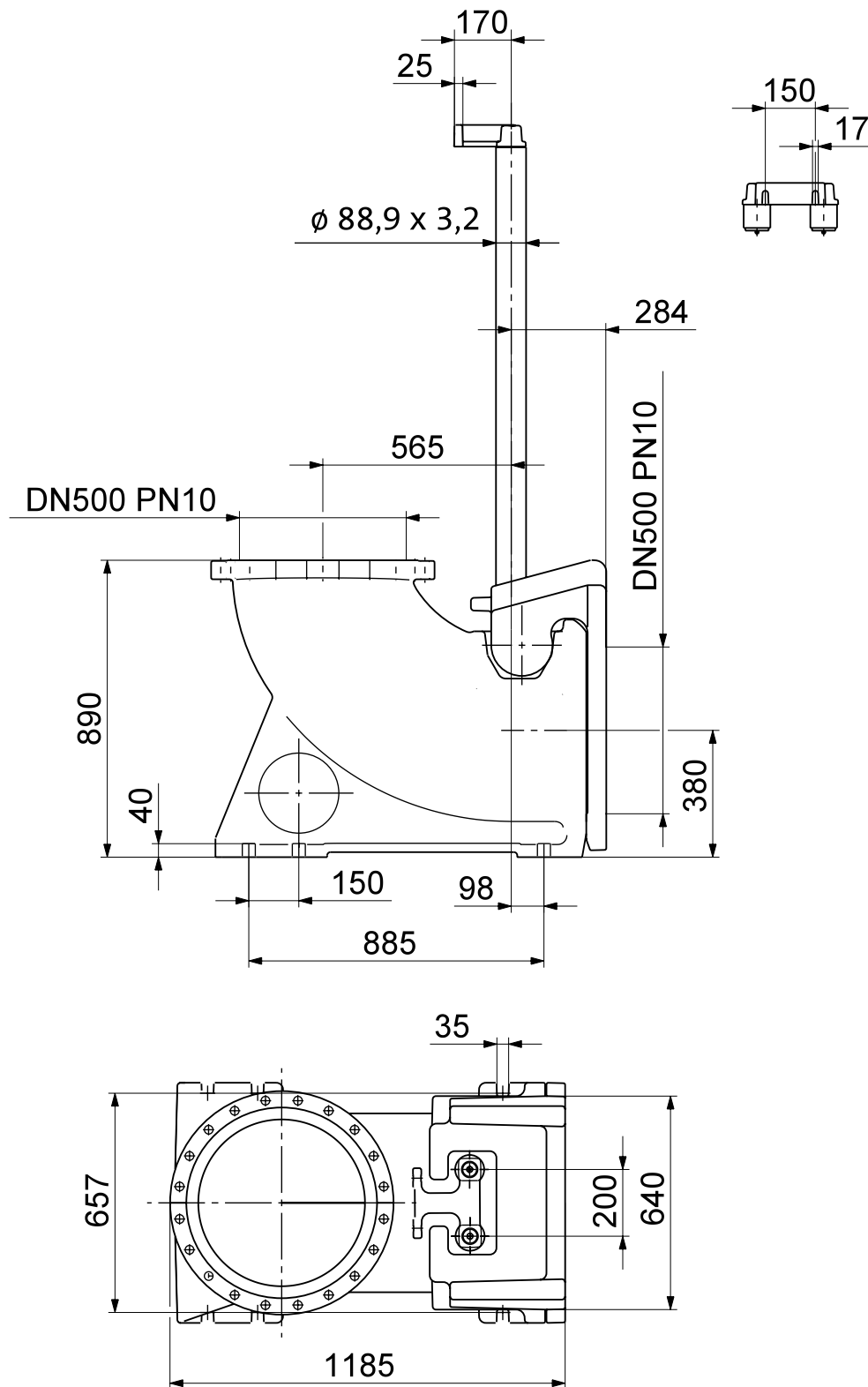


Рис. 42

TM03 2179 3805

Монтаж на автоматической трубной муфте, DN 500



2

Рис. 43

ТМ03 2180 3805

Монтаж на автоматической трубной муфте, DN 600

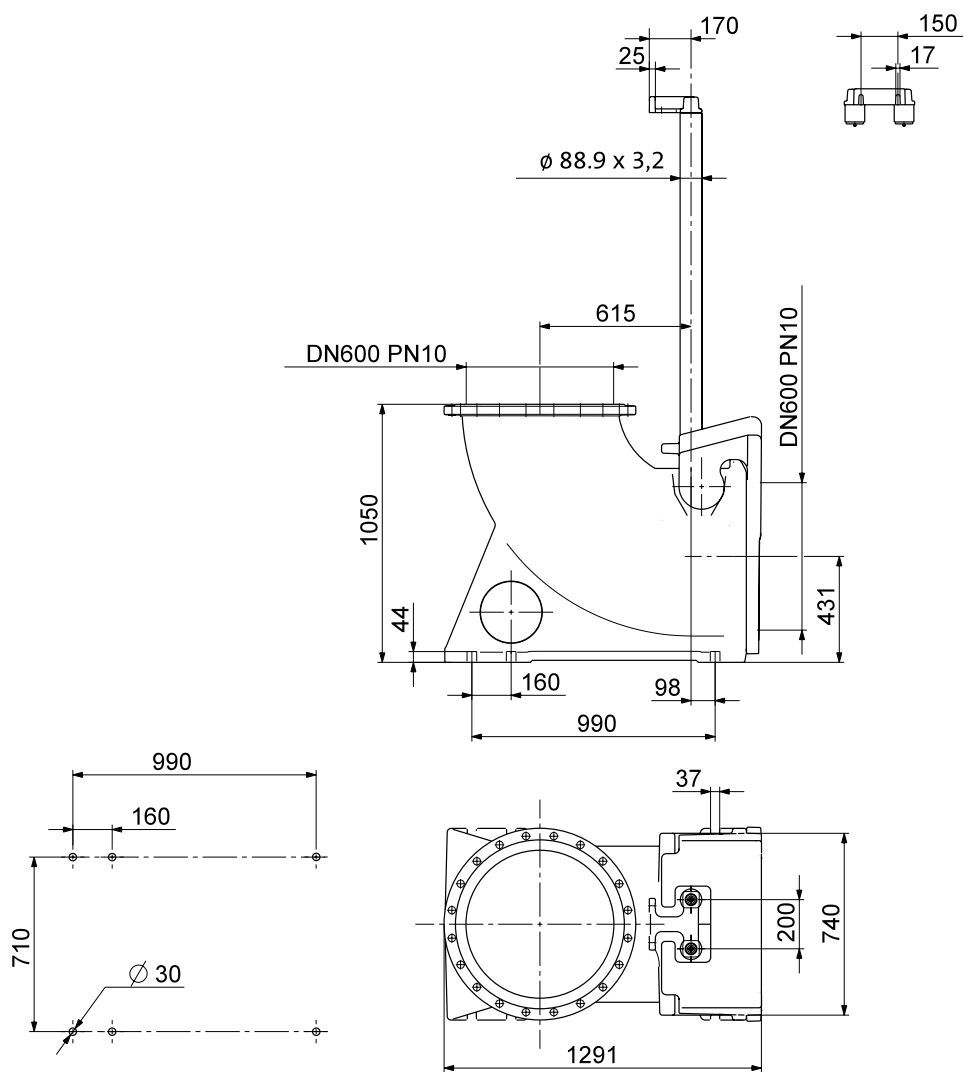
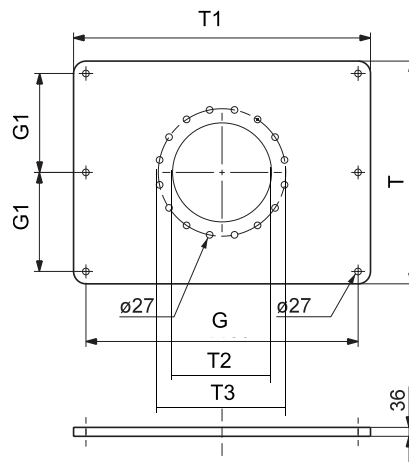


Рис. 44

TM03 2181 3805

Основание для вертикальной установки



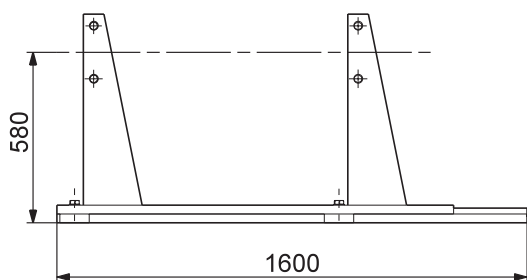
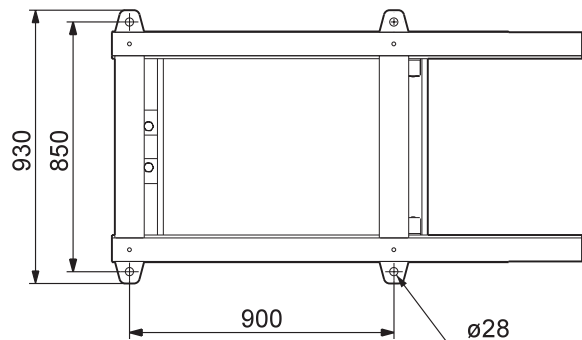
TM03 2140 3805

2

Рис. 45

| Тип насоса | T | T1 | T2 | T3 | G | G1 |
|----------------------|------|------|-----|-----|------|-----|
| S2.90.250.2250.4.S | 900 | 1200 | 400 | 515 | 1100 | 400 |
| S2.100.250.2250.4.H | 900 | 1200 | 400 | 515 | 1100 | 400 |
| S2.100.250.1750.4.H | 900 | 1200 | 400 | 515 | 1100 | 400 |
| S2.100.300.2250.4.M | 900 | 1200 | 400 | 515 | 1100 | 400 |
| S2.100.300.1750.4.M | 900 | 1200 | 400 | 515 | 1100 | 400 |
| S3.110.300.1800.6.H | 900 | 1200 | 400 | 515 | 1100 | 400 |
| S3.110.300.1600.8.H | 900 | 1200 | 400 | 515 | 1100 | 400 |
| S3.110.300.1250.8.H | 900 | 1200 | 400 | 515 | 1100 | 400 |
| S3.120.500.1800.6.M | 900 | 1200 | 400 | 515 | 1100 | 400 |
| S3.120.500.1600.8.M | 900 | 1200 | 400 | 515 | 1100 | 400 |
| S3.120.500.1250.8.M | 900 | 1200 | 400 | 515 | 1100 | 400 |
| S3.135.500.1800.6.L | 1000 | 1300 | 500 | 620 | 1200 | 450 |
| S3.135.500.1250.8.L | 1000 | 1300 | 500 | 620 | 1200 | 450 |
| S3.135.500.1600.8.L | 1000 | 1300 | 500 | 620 | 1200 | 450 |
| S3.140.600.1600.8.E | 1100 | 1400 | 600 | 725 | 1300 | 500 |
| S3.140.600.1300.10.E | 1100 | 1400 | 600 | 725 | 1300 | 500 |
| S3.140.600.1100.10.E | 1100 | 1400 | 600 | 725 | 1300 | 500 |
| S3.140.600.900.10.E | 1100 | 1400 | 600 | 725 | 1300 | 500 |

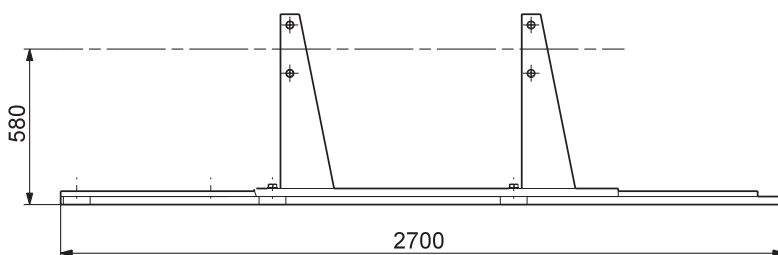
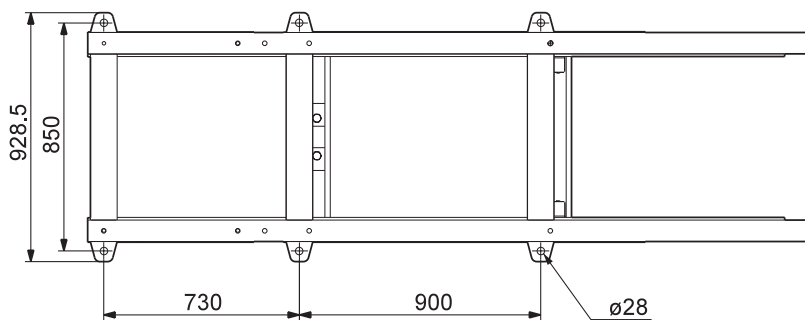
Основания для горизонтальной установки, DN 400



TM03 2137 3805

Рис. 46

Основания для горизонтальной установки, DN 500



TM03 2138 3805

Рис. 47

Основания для горизонтальной установки, DN 600

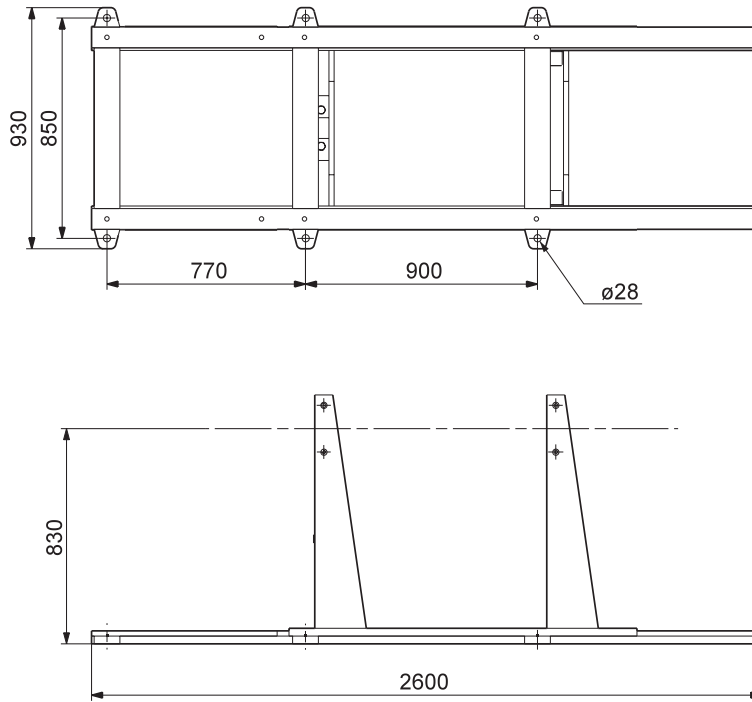
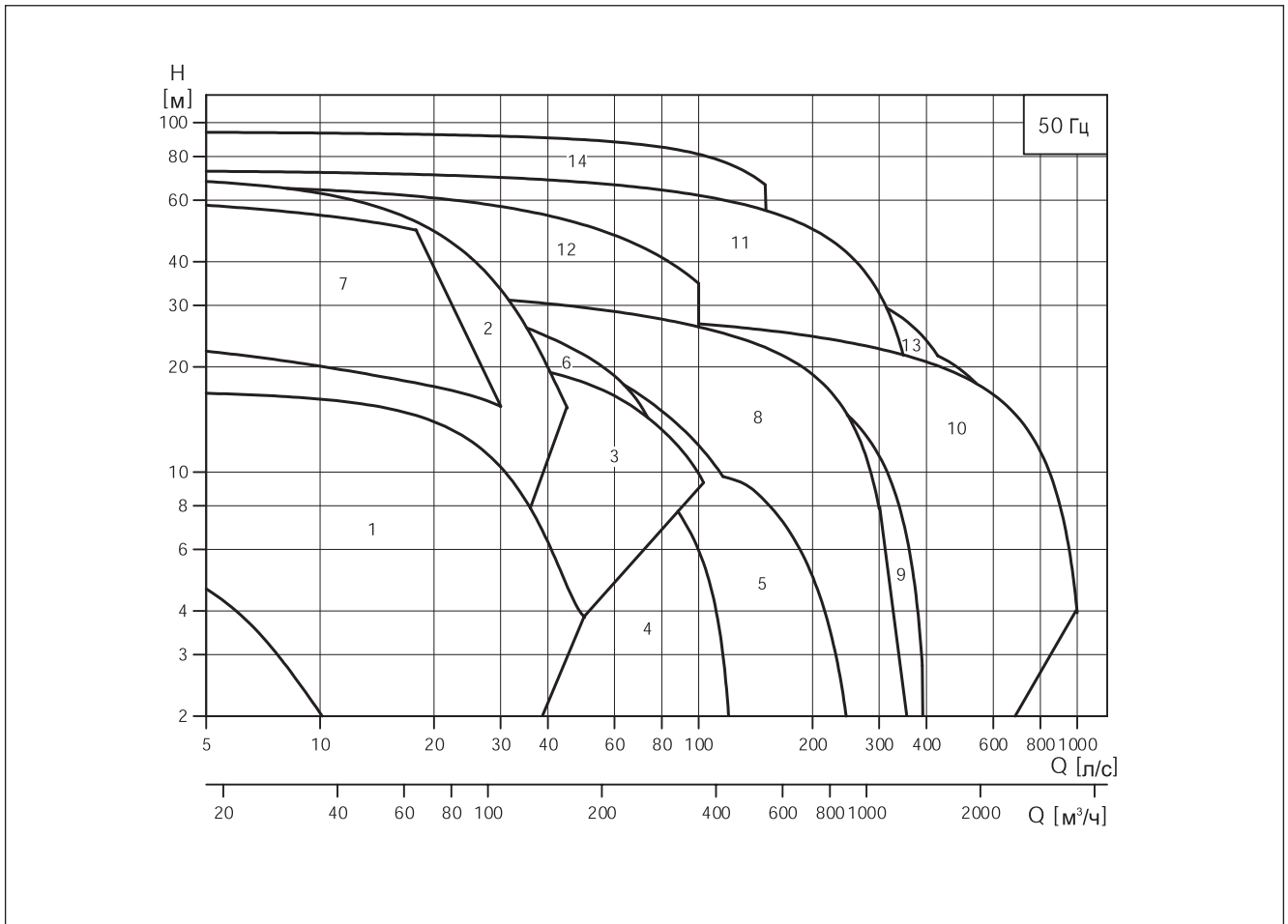


Рис. 48

TM03 2139 3805

Поля характеристик



| Зона | Описание |
|------|---|
| 1 | Рабочее колесо SuperVortex, низкий и средний напор, типоразмеры 34, 42 |
| 2 | Рабочее колесо SuperVortex, высокий напор, типоразмеры 42, 50, 54 и 58 |
| 3 | Канальное рабочее колесо, средний напор, типоразмеры 42, 50 и 54 |
| 4 | Канальное рабочее колесо, низкий напор, типоразмеры 50 |
| 5 | Канальное рабочее колесо, низкий напор, типоразмер 54 |
| 6 | Канальное рабочее колесо, высокий напор, типоразмеры 50 и 54 |
| 7 | Канальное рабочее колесо, сверхвысокий напор, типоразмеры 50 и 54 |
| 8 | Канальное рабочее колесо, низкий напор, типоразмеры 58 и 62 |
| 9 | Канальное рабочее колесо, низкий напор, типоразмеры 58 и 62 |
| 10 | Канальное рабочее колесо, низкий напор, типоразмеры 66 и 70 |
| 11 | Канальное рабочее колесо, низкий и средний напор, типоразмеры 66 и 70 |
| 12 | Канальное рабочее колесо, средний и высокий напор, типоразмеры 58 и 62 |
| 13 | Канальное рабочее колесо, средний и высокий напор, типоразмеры 66 и 70 |
| 14 | Канальное рабочее колесо, высокий и сверхвысокий напор, типоразмеры 66 и 70 |

Погружные насосы модели S



Погружные насосы модели S специально предназначены для перекачивания сточных вод в муниципальных, частных и промышленных системах.

Насосы модели S комплектуются электродвигателями мощностью от 1,65 до 155 кВт. Насосы с более мощными электродвигателями поставляются по спецзаказу. Насосы сгруппированы в следующие типовые ряды: 34, 42, 50, 54, 58, 62, 66 и 70, в каждом представлены типоразмеры электродвигателей с одинаковыми наружными и внутренними размерами, системой охлаждения, уплотнением вала и подшипниками. Каждый типовой ряд насосов включает исполнения насосов с различными особенностями и диапазонами рабочих характеристик. Поставляются модели насосов S со свободно-вихревым типа SuperVortex, одно-, двух- и трехканальными рабочими колесами. S-насосы с рабочим колесом типа SuperVortex могут перекачивать воду, содержащую твердые включения размером до 100 мм.

Модели насосов S с канальным рабочим колесом способны перекачивать воду, содержащую твердые включения размером до 145 мм - в зависимости от типового ряда насосов.

Перекачиваемая жидкость

Насосы модели S изготовлены для перекачивания жидкости, имеющей значения водородного показателя pH от 4 до 10; максимальную кинематическую вязкость $\eta = 1 \text{ мм}^2/\text{с}$ (1сСт); максимально допустимую плотность $1000 \text{ кг}/\text{м}^3$.

Внимание: Если перекачиваемые жидкости имеют плотность и/или вязкость более высокую, чем у воды, необходимо будет выбирать электродвигатели с соответственно более высокой мощностью на валу.

Насосы S могут использоваться для перекачивания:

- сырой воды,
- хозяйственно-бытовых сточных вод,
- больших объемов поверхностных и грунтовых вод,
- промышленных сточных вод.

Для перекачивания жидкостей, содержащих абразивные включения или включения с высокой адгезивной способностью, применяется уплотнение вала с системой промывки, использующей внешний источник промывочной жидкости, подаваемой под давлением во время перекачивания.

Температура перекачиваемой жидкости

От 0°C до +40°C.

Температура окружающей среды

От -20°C до +40°C.

Температура хранения на складе

От -30°C до +60°C (для насосов, заполненных маслом марки SAE 10 W 30).

От 0°C до +60°C (для насосов, заполненных нетоксичным маслом марки Shell Ondina 15).

Глубина погружения при установке

Максимально 20 метров относительно уровня жидкости.

Назначение

Насосы S предназначены для отвода сточных вод:

- городские канализационные станции,
- общественные здания,
- многоквартирные дома,
- промышленность,
- гаражи,
- автомойки,
- рестораны и отели.

В зависимости от конструктивного исполнения насосы могут поставляться как в погружном, так и в "сухом" исполнении для переносного или стационарного монтажа.

Эксплуатация

Насосы S предназначены для непрерывной или периодической эксплуатации. Максимальное число повторно-кратковременных включений в течение часа приведены в следующей таблице:

| Типоразмер насоса | Число повторно-кратковременных включений в час |
|-------------------|--|
| 34 и 42 | 25 |
| 50 и 54 | 20 |
| 58, 62 и 70 | 15 |

Внимание: При проектировании канализационного колодца его полезный объем должен выбираться в расчете на вышеуказанное максимальное число повторно-кратковременных включений в час.

Насосы с электродвигателями взрывозащитного исполнения

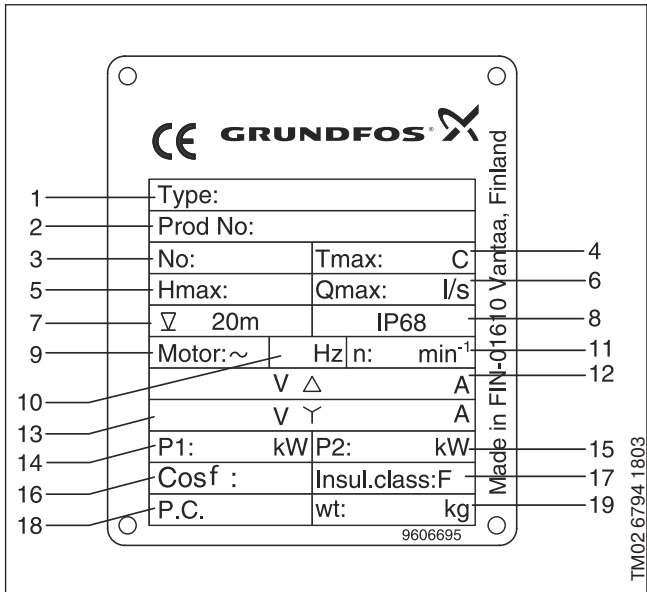
Большинство насосов модели S имеют взрывозащитное исполнение для работы в потенциально взрывоопасных условиях. Электродвигатели во взрывозащищенном исполнении насосов ("Ex") модели S прошли сертификацию в Британском бюро аттестации электрооборудования (British Approval Services for Electrical Equipment in Flammable Atmospheres - BASEEFA) в соответствии с унифицированными Евростандартами EN 50 014 и EN 50 018.

Стандартная классификация взрывозащищенных насосов ("Ex"): EExdIIBT3. По требованию заказчика поставляется насос с электродвигателем класса взрывозащитности EExdIIBT4. Эксплуатация насоса с электродвигателем, работающим от преобразователя частоты, требует класса теплостойкости T3. Более подробно смотрите *Рис. 1 Фирменная табличка с техническими данными*.

Фирменная табличка насоса

Каждый насос может быть идентифицирован по фирменной табличке с указанием его номинальных данных, прикрепленной к крышке электродвигателя, смотрите рис. 1. Если эта табличка потеряна или повреждена, насос можно идентифицировать по серийному номеру. Он выбит на поверхности чугунного корпуса под фирменной табличкой.

Рис. 1



| Поз. | Описание |
|------|---|
| 1 | Типовое обозначение |
| 2 | SAP код |
| 3 | Серийный номер |
| 4 | Макс. температура перекачиваемой жидкости |
| 5 | Максимальный напор |
| 6 | Максимальный расход |
| 7 | Максимальная глубина установки |
| 8 | Класс защиты |
| 9 | Число фаз |
| 10 | Частота |
| 11 | Номинальная частота вращения в об/мин |
| 12 | Напряжение/ток, треугольник |
| 13 | Напряжение/ток, звезда |
| 14 | Потребляемая мощность |
| 15 | Мощность на валу электродвигателя |
| 16 | Фактор мощности |
| 17 | Класс изоляции |
| 18 | Дата изготовления, год/неделя |
| 19 | Вес насоса |

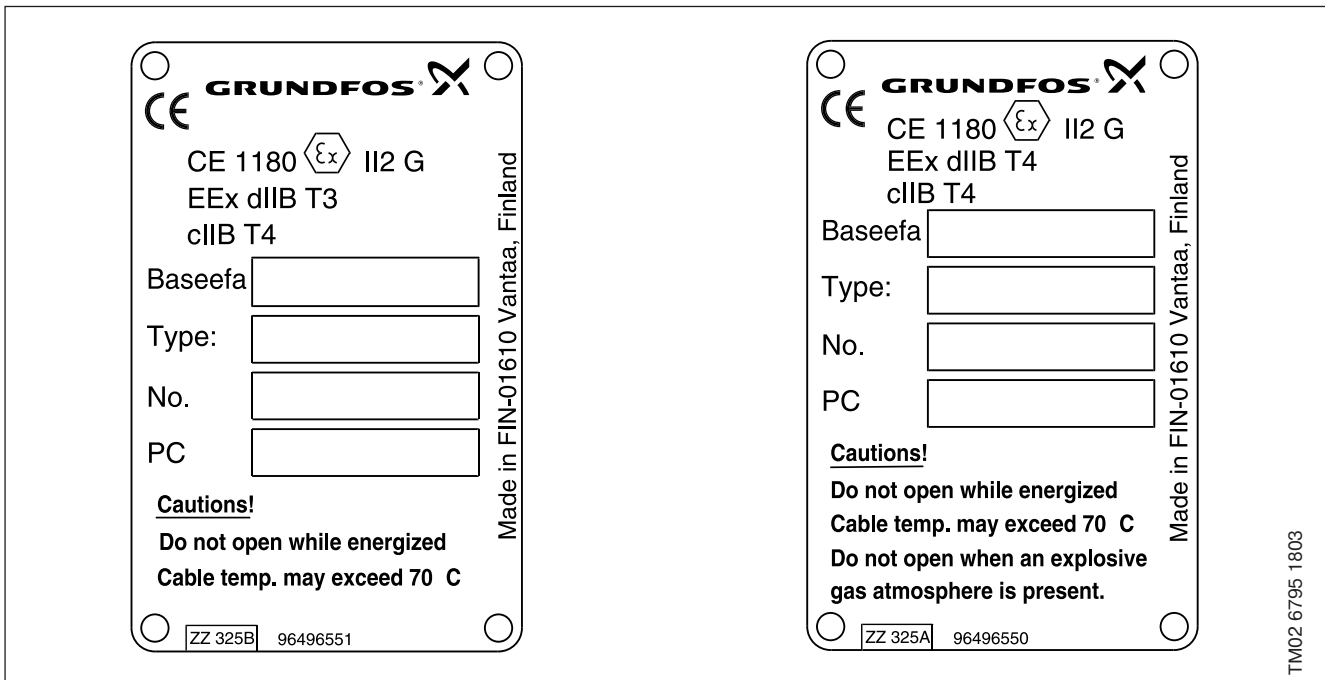
Насосы взрывозащищенного исполнения

Сертификация взрывозащищенных электродвигателей и их классификация

Электродвигатели взрывобезопасных насосов (Ex) модели S прошли сертификацию в Британском бюро аттестации электрооборудования, эксплуатирующегося во взрывоопасных условиях (British Approval Services for Electrical Equipment in Flammable Atmospheres - BASEEFA) в соответствии с Евростандартами EN 50 014 и EN 50 018. Насосы допущены к эксплуатации согласно предписанию ЕЭС 94/9/ЕС - так называемому предписанию АTEX.

На рис. 2 показана фирменная табличка насоса во взрывозащищенном исполнении.

Рис. 2



Сертификационная табличка содержит следующую информацию:

| | |
|---------|--|
| CE | Обозначение CE. |
| 1180 | Номер сертификата качества. |
| | Европейский символ взрывозащищенного исполнения. |
| II | Группа оборудования (II = кроме шахт). |
| 2 | Категория оборудования (высокая защита). |
| G | Тип взрывоопасной среды. |
| EEx | Взрывозащищенный электродвигатель согласно европейским стандартам. |
| d | Двигатель выдерживает давление вспышки. |
| IIB | Тип газа. |
| T3 | Максимальная температура на поверхности электродвигателя 200°C. |
| T4 | Максимальная температура на поверхности электродвигателя 135°C. |
| c | Безопасность конструкции. |
| Baseefa | Номер сертификата. |
| No. | Заводской номер. |
| PC | Номер продукта. |

Условное типовое обозначение

Все насосы конструктивного ряда S1, S2, S3, SA и SV имеют свое условное типовое обозначение, которое указано в документации, поставляемой с насосом. Условное типовое обозначение включает в себя 14 разрядов, смотрите таблицу.

Необходимо учитывать, что типовые обозначения, приведенные здесь, совсем не обязательно должны присутствовать во всех вариантах. Символы, отмеченные серым цветом, взяты из фирменной таблички с указанием номинальных данных насоса.

| | | | | | | | | | | | | | |
|---|---|---|----|---|---|---|---|---|----|----|----|----|----|
| S | 1 | X | 17 | 4 | | M | 1 | A | | 5 | 11 | | Z |
| 1 | 2 | 3 | 4 | 5 | 6 | 7 | 8 | 9 | 10 | 11 | 12 | 13 | 14 |

| Код поз. | Описание | | |
|--|-------------------|--|------------------------|
| 1. Модель насоса | S | Погружные канализационные насосы модели S фирмы GRUNDFOS | |
| 2. Тип рабочего колеса | 1 | Одноканальное | |
| | 2 | Двухканальное | |
| | 3 | Трехканальное | |
| | V | Свободно - вихревое типа SuperVortex | |
| | A | Осевое | |
| 3. Технические требования к электродвигателю | [] | Стандартные, не сертифицирован | |
| | X | Взрывозащищенное исполнение электродвигателя | |
| | A | Сертифицирован АTEX | |
| 4. Мощность электродвигателя | | Мощность электродвигателя, кВт | |
| 5. Число полюсов электродвигателя | | Частота вращения для: | |
| | | 50 Гц | |
| | 2 | 2-полюсного исп. | 3000 мин ⁻¹ |
| | 4 | 4-полюсного исп. | 1500 |
| | 6 | 6-полюсного исп. | 1000 |
| | 8 | 8-полюсного исп. | 750 |
| | 10 | 10-полюсного исп. | 600 |
| 12 | 12-полюсного исп. | 500 | |
| 6. Поколение насосов | [] | 1-го поколения | |
| | A | 2-го поколения | |
| | B | 3-го поколения и т.д. | |
| | | Номер поколения отражает различия в гидравлических характеристиках насосов при одинаковой мощности электродвигателя. | |
| 7. Напор | [] | Нет классификации | |
| | E | Сверхнизкий | |
| | L | Низкий | |
| | M | Средний | |
| | H | Высокий | |
| | S | Сверхвысокий | |
| 8. Вид монтажа | 1 | Установка насоса в погруженном положении с автоматической трубной соединительной муфтой. | |
| | 2 | Установка насоса в погруженном положении с автоматической трубной соединительной муфтой. Насос с кожухом охлаждения. | |
| | 3 | Сухая установка насоса в вертикальном положении на основании. Насос с кожухом охлаждения. | |
| | 4 | Установка в погруженном положении переносного исполнения насоса. | |
| | 5 | Установка в погруженном положении переносного исполнения насоса с кожухом охлаждения. | |
| | 6 | Сухая установка насоса в горизонтальном положении на кронштейне с кожухом. Насос с кожухом охлаждения. | |
| | 7 | Установка насоса в вертикальном погруженном положении в трубе. | |
| 9. Взаимозаменяемость | | Буквенные обозначения (A, B, C...) указывают на взаимозаменяемость узлов и деталей с другими аналогичными насосами. Насосы с одинаковым буквенным обозначением или без такового имеют все полностью взаимозаменяемые узлы и детали. Они приведены в общем каталоге запасных узлов и деталей. | |
| 10. Число фаз | [] | Три фазы | |
| 11. Частота тока | 5 | 50 Гц | |
| 12. Напряжение питания и схема пуска | | 50 Гц | |
| | 01 | 400 В, прямое включение | |
| | 11 | 400 В, включение по схеме "звезда/треугольник" | |
| 13. Специальные исполнения | U | Фланец, соответствующий техническим условиям ANSI. | |
| 14. Нестандартные узлы и детали | Z | Дальнейшую информацию смотрите в подтверждении заказа. | |

Номенклатура изделий

Электродвигатель

Насосы S поставляются как в стандартном, так и во взрывозащищенном исполнении EEXd \AA BT3.

По требованию заказчика поставляется насос класса взрывозащитности EEXd \AA BT4.

Напряжение

Сетевое напряжение: 3 x 400 В, 50 Гц .

По требованию заказчика поставляется оборудование для других значений сетевого напряжения.

Защита электродвигателя

Насосы модели S имеют три встроенных тепловых реле и одно реле влажности (насосы взрывозащищенного исполнения имеют два реле влажности). Насосы обычного исполнения типоразмеров 34 и 42 также могут поставляться без тепловых реле и реле влажности, смотрите разделы *Насосы SV, 3 x 400 В, 50 Гц* и *Насосы S1, S2, S3, 3 x 400 В, 50 Гц*.

При необходимости можно получить дополнительную информацию о защите электродвигателя. Смотрите раздел *Защита электродвигателя*.

Кабель

Насосы модели S поставляются укомплектованными 10 -метровым кабелем с защитной гильзой и свободным концом. Насосы должны подключаться к пусковому устройству электродвигателя. По требованию заказчика поставляются насосы с моторным кабелем другой длины (до 50 м).

Виды установки на месте эксплуатации

В номер изделия каждого вида установки включаются следующие компоненты. Смотрите таблицу.

Марка масла

Масляная запорная камера заполнена маслом марки SAE 10 W 30. По требованию заказчика поставляется нетоксичное масло марки Shell Ondina 15, смотрите *Жидкие и консистентные смазки*.

Поставляемые стандартные исполнения насосов с нетоксичным маслом марки Shell Ondina 15 смотрите в разделе *Насосы SV, 3 x 400 В, 50 Гц с нетоксичным маслом марки Shell Ondina 15* и *Насосы S1, 3 x 400 В, 50 Гц с нетоксичным маслом марки Shell Ondina 15*.

Внимание: Для тех исполнений насосов, которые заполнены нетоксичным маслом марки Shell Ondina 15, датчик наличия воды в масле WIO не пригоден.

| Виды установки | Описание | В комплект поставки входят |
|----------------|---|--|
| 1 и 2: | Погружной тип установки насоса с автоматической трубной соединительной муфтой | Направляющий кулачок и фасонное уплотнение. Внимание: Колено-основание, отвод и анкерные болты должны заказываться отдельно. |
| 3 | Сухая установка насоса в вертикальном положении | Основание, винты и прокладки. Внимание: Отвод, винты и анкерные болты должны заказываться отдельно. |
| 4 и 5 | Погружная установка насоса в переносном исполнении | Кольцевое основание, отвод, винты и прокладки. |
| 6 | Сухая установка насоса в горизонтальном положении | Основание и кронштейн. Внимание: Винты и анкерные болты должны заказываться отдельно. |

Спецификация материалов

| Деталь | Описание | Материал | DIN/EN | AISI/ASTM |
|--|---|---|-------------|-----------|
| Корпус статора | | Чугун | EN-JL1040 | A4830 |
| Корпус "сухого" статора | Насосы типоразмера от 42 до 42 | Алюминиевый сплав | EN AC 43000 | |
| Корпус насоса | Насосы типоразмера от 34 до 62 | Чугун | EN-JL1040 | A4830 |
| | Насосы типоразмера 66 и 70 (DN 500 и выше) | Чугун с шаровидным графитом | EN-JS1050 | 80-55-06 |
| Рабочее колесо | Насосы S1, S2 S3 в пределах типоразмеров от 34 до 54 и 62 | Чугун | EN-JL1040 | A4830 |
| | Насосы S2 в пределах типоразмеров 58 | | | |
| | Насосы SV | Чугун с шаровидным графитом | | |
| | Насосы S1 в пределах типоразмеров 58 | | EN-JS1050 | 80-55-06 |
| | Насосы S1, S2 S3 в пределах типоразмеров 66 и 70 | | | |
| Вал насоса | Насосы типоразмера от 34 до 62 Насосы типоразмера 66 и 70 ¹ | Нержавеющая сталь | 1.4460 | 329 |
| | | Сталь | 1.7225 | |
| Болты и гайки | Контактирующие с перекачиваемой жидкостью | Нержавеющая сталь | 1.4436 | 316 |
| | Изолированные от контакта с перекачиваемой жидкостью | Оцинкованная сталь | Rst 37-2 | |
| Кожух охлаждения | Насосы типоразмера от 50 до 62 | Чугун с шаровидным графитом | EN-JS1050 | 80-55-06 |
| | Насосы типоразмера 66 и 70 | Оцинкованная сталь | Rst 37-2 | |
| Уплотнительные кольца круглого сечения | | NBR | | |
| Уплотнительные кольца круглого сечения, механическое уплотнение вала | | FKM | | |
| Подшипники | | Предварительно смазанные шарикоподшипники предназначенные для тяжелых условий эксплуатации ² | | |
| Первичное уплотнение вала | | SiC/SiC | | |
| Вторичное уплотнение вала | | SiC/графит | | |
| Грузовой кронштейн | Насосы типоразмера от 34 до 42 | Нержавеющая сталь | 1.4408 | 316 |
| | Насосы типоразмера 50 и 54 | Чугун с шаровидным графитом | EN-JS1050 | 80-55-06 |
| | Насосы типоразмера от 58 до 70 | Оцинкованная сталь | Rst 37-2 | |
| Кабели | | EPDM | | |
| Кабельный ввод | | РА или чугун | | |
| Защитное поверхностное покрытие | | Двухкомпонентное покрытие из эпоксидной смолы толщиной 150 мкм | | |
| Масло | | SAE 10 W 30 или нетоксичное масло Shell Ondina 15 | | |

¹ Вал изолирован от контакта с перекачиваемой жидкостью.

² Насосы типоразмера 66 и 70: кроме подшипников качения в насосах дополнительно установлен роликовый подшипник.

Корпус насоса и корпус статора

Корпус насоса и корпус статора изготовлены из чугуна (EN-JL1040), смотрите раздел [Спецификация материалов](#). Насосы типоразмера 34 и 42 имеют толстостенный корпус статора, который отводит от электродвигателя излишнее тепло в перекачиваемую жидкость. Корпус статора насосов типоразмера 42 и 46 изготовлен из алюминиевого сплава (EN AC 43000). Такие характеристики позволяют применять насосы типоразмера 34, 42 и 46 при сухой установке без кожуха охлаждения или внешней системы охлаждения.

Кожух охлаждения

Насосы типоразмера 50 и выше могут поставляться с кожухом охлаждения.

Для насосов типоразмера от 50 до 62 кожух охлаждения изготавливается из чугуна с шаровидным графитом (EN-JS1050), а для насосов типоразмера от 66 до 70 - из оцинкованной стали (Rst 37-2).

При пуске встроенная система водяного охлаждения автоматически заполняется отфильтрованной перекачиваемой жидкостью. Часть перекачиваемой жидкости циркулирует вокруг корпуса статора и возвращается в корпус насоса по внутренним каналам. Кожух отводит избыточное тепло от электродвигателя в перекачиваемую жидкость.

Насосы с кожухом охлаждения могут быть как для внутренней так и для внешней систем охлаждения электродвигателя.

В стандартном исполнении все насосы комплектуются кожухами охлаждения для внутренней системы охлаждения.

По требованию поставляется исполнение с кожухом охлаждения, оснащенным соединительными штуцерами под трубопровод наружной системы охлаждения электродвигателя.

Кожух охлаждения необходим для насосов типоразмера 50 и выше, если:

- они работают в условиях сухой установки (тип установки 3 и 6);
- они работают в погруженном положении, но уровень перекачиваемой жидкости находится между средней линией корпуса электродвигателя и верхней частью улиты насоса (тип установки 2 и 5).

Вал и подшипники

Вал насосов типоразмера от 34 до 62 изготовлен из нержавеющей стали (DIN 1.4460), а насосов типоразмера от 66 до 70 - из стали (DIN 1.7225). Во избежании контакта с перекачиваемой жидкостью на вал насоса установлена защитная гильза, изготовленная из нержавеющей стали (DIN 1.4462).

Вал насоса установлен в шарикоподшипниках, предварительно смазкой и не требующих технического обслуживания.

Насосы типоразмера от 54 до 70 комплектуются нижним двурядным шариковым подшипником. Дополнительно вал насосов типоразмера 66 и 70 оснащен роликоподшипником.

Уплотнение вала

Уплотнение вала у насосов типоразмера 34 и 42 представляет собой картриджное уплотнение вала, состоящее из первичного и вторичного уплотнений.

Сдвоенное уплотнение насосов типоразмера от 50 до 70 также состоит из первичного и вторичного уплотнений.

Для всех типов насосов первичное уплотнение изготавливается из пары "карбид кремния/карбид кремния", а вторичное - из пары "карбид кремния/графит".

В масляной камере содержится от 0,35 до 12,4 литров моторного масла - в зависимости от типоразмера насосов, смотрите раздел [Масло](#). Поставляются исполнения насосов S как с маслом по SAE 10 W 30, так и с нетоксичным маслом Shell Ondina 15.

Уплотнения вала смазываются и охлаждаются маслом. Доступ в масляную камеру открыт через смотровое и маслосливное отверстия. Качество жидкой смазки определяет качество уплотнений вала. Уровень и качество масла должно проверяться в соответствии с руководством по монтажу и эксплуатации. Для этой цели в составе принадлежностей поставляется датчик WIO, смотрите [Принадлежности](#).

Для перекачивания адгезионных жидкостей или жидкостей, содержащих абразивные включения, по требованию заказчика поставляется исполнение уплотнений вала с системой промывки торцовых уплотнений вала.

Электродвигатель

В стандартном исполнении насосы оснащены 2-, 4-, 6-, 8-, 10- и 12-полюсными электродвигателями на 3 x 400 В, 50 Гц. По требованию заказчика поставляются исполнения с другими значениями напряжения питания.

Допуск на отклонения напряжения для питания $\pm 10\%$ 3 x 400 В, 50 Гц, для всех типоразмеров, кроме 42.

Внимание: Допуск на напряжение электродвигателей насосов типоразмера 42, 3 x 400 В, 50 Гц составляет -15%/+5%.

Допуск на отклонения напряжения соответствует IEC 34-1.

Класс защиты: IEC IP 68.

Класс нагревостойкости изоляции: F.

Рабочее колесо

Насосы модели "S" оборудованы рабочими колесами вихревого типа SuperVortex и канальными S1, S2 и S3. Для их изготовления применяется либо чугун EN-JL1040, либо чугун с шаровидным графитом EN-JS1050, смотрите [Спецификация материалов](#). Каналы рабочих колес имеют свободный проход размером от 80 до 145 мм. Однако так как в сечении они представляют собой эллипс, то эффективный размер свободного прохода, естественно, намного больше.

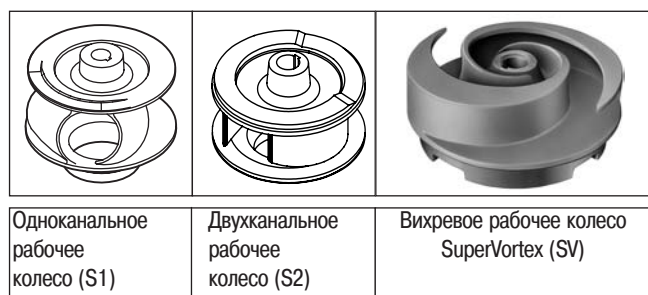


Рис. 3 Типы рабочих колес.

Одно-, двух и трехканальные рабочие колеса имеют соответственно одну, две и три лопасти, а также запатентованное устройство регулировки зазора между рабочим колесом и корпусом. Электродвигатель устанавливается на корпус насоса с помощью крепежных винтов, а зазор рабочего колеса регулируется с помощью установочных винтов.

Корпус насоса легко демонтируется при ремонте или разборке рабочего колеса.

Зазор рабочего колеса

Насосы модели "S" с одно-, двух- и трехканальным рабочим колесом имеют наружное приспособление для регулировки зазора, которое поставляется как стандартное оборудование. Регулировка может проводиться на месте работы без необходимости демонтировать насос. Для насосов, предназначенных для сухой установки, также имеется возможность регулировать зазор рабочего колеса прямо на месте, не демонтируя насос с места монтажа.

Защита электродвигателя

В данном разделе описываются способы защиты электродвигателей, применяемых для насосов модели "S". Смотрите раздел [Обзор способов защиты электродвигателей](#).

Заказывать устройства защиты необходимо вместе с насосом. Исключение составляют модели IO 111, ASM 3 и WIO.

Тепловая защита

Насосы модели "S" имеют три встроенных тепловых реле и одно реле контроля влажности (во взрывозащищенном исполнении насосы имеют два реле контроля влажности). Обычные насосы типоразмера 34 и 42 также поставляются без тепловых реле и без реле контроля влажности, смотрите [SV, 3 x 400 В, 50 Гц](#) и [S1, S2, S3, 3 x 400 В, 50 Гц](#).

Реле контроля влажности

Насосы типоразмера от 50 до 70 оборудуются реле контроля влажности как стандартным оборудованием. Стандартные насосы типоразмера 34 и 42 с реле контроля влажности в обозначении модели имеют букву "P", [Условное типовое обозначение](#). Насосы типоразмера 34 и 42 могут поставляться в стандартном исполнении без реле контроля влажности.

Напряжение питания для реле контроля влажности должно быть в пределах от 12 до 250 В переменного тока.

Стандартные насосы в стандартном исполнении имеют одно реле контроля влажности, установленное в камере под верхней крышкой электродвигателя.

Насосы взрывозащитного исполнения имеют два реле контроля влажности, включенные последовательно, установленные в камере под верхней крышкой электродвигателя. Реле контроля влажности - одноразового пользования и после срабатывания должно заменяться новым.

Реле контроля влажности включены последовательно с тепловыми реле и подключаются к контрольному кабелю, смотрите [Электрические соединения](#).

Реле контроля влажности должны быть включены в контур защиты электродвигателя насоса.

Внимание: Пусковое устройство электродвигателя насоса должно включать в себя цепь, которая автоматически отключает электропитание в случае размыкания контура защиты электродвигателя насоса.

Термисторы

Термисторы поставляются для насосов всех типоразмеров по запросу.

Термисторы используются вместо тепловых реле для текущего контроля температуры статора. Они должны подключаться к реле термистора в шкафу управления.

Для насосов типоразмера 62, 66 и 70 термисторы также могут применяться для текущего контроля температуры подшипников.

Для этой цели нужен специальный кабель.

Применяются следующие установки предельных значений температуры:

- 90°C - аварийный сигнал температуры подшипников.
- 130°C - останов насоса в результате перегрева подшипников.
- 150°C - останов насоса в результате перегрева статора.

При комнатной температуре сопротивление термистора составляет примерно 100 Ом.

Проверки, выполняемые после установки насоса

1. С помощью универсального измерительного прибора проверить сопротивление цепи - оно должно быть менее 150 Ом для каждого термистора.
2. С помощью универсального измерительного прибора проверить сопротивление изоляции между цепью и корпусом статора электродвигателя.
3. Аналогичные измерения провести по цепи питания.

Термодатчик Pt100

Pt100 поставляется для насосов типоразмеров 62, 66 и 70 по запросу.

Термодатчик Pt100 используется для текущего контроля температуры подшипников, а также применяется и для контроля температуры статора.

Датчик имеет сопротивление:

- при 0°C - 100 Ом,
- при 100°C - 138,5 Ом и
- при комнатной температуре - примерно 108 Ом.

Проверки, выполняемые после установки насоса

1. С помощью универсального измерительного прибора проверить сопротивление при комнатной температуре - оно должно быть приблизительно 108 Ом.
2. С помощью универсального измерительного прибора проверить сопротивление изоляции между цепью и корпусом статора электродвигателя, прибор должен показывать ∞ .
3. Аналогичные измерения провести по цепи питания.
4. Во время проверки насоса датчик Pt100 должен быть подключен к записывающему устройству.

Датчик WIO

Поставляется в составе принадлежностей для насосов типоразмера от 50 до 70. Датчик WIO контролирует содержание воды в масляной камере.

Преобразует замеренное значение в аналоговый сигнал тока 4..20 мА. Два провода датчика служат для его питания и для передачи сигнала к контрольно-измерительному прибору или блоку управления. Датчик контролирует концентрацию воды в диапазоне от 0 до 20%. Он подает также сигнал при концентрации воды, выходящей за пределы нормального диапазона измерения датчика (аварийный предупредительный сигнал), или при попадании воздуха в масляную камеру (аварийный сигнал на отключение). Датчик находится внутри защитной трубы из нержавеющей стали.

Внимание: Датчик WIO не годится для использования с теми моделями насоса, которые заполнены нетоксичным маслом марки Shell Ondina 15.

Устройство текущего контроля IO 111

IO 111 позволяет:

- обеспечить защиту электродвигателя от перегрева;
- осуществлять мониторинг измерительных датчиков
 - аналоговых сигналов температуры электродвигателя;
 - аналоговых сигналов концентрации воды [%] в масле;
 - аналоговых сигналов сопротивления изоляции статора;
 - аналоговых сигналов температуры подшипников;
 - цифровых сигналов контроля влаги внутри электродвигателя;
- останавливать насос в случае поступления аварийного сигнала;
- управлять эксплуатацией насоса с помощью преобразователя частоты.

Технические характеристики

| | |
|------------------------------|--|
| Напряжение питания | 24 В ±10% переменного тока, 50 и 60 Гц; 24 В ±10% постоянного тока |
| Ток на входе | Мин. 0,5 А; макс. 8 А |
| Потребляемая мощность | Макс. 5 Вт |
| Температура окружающей среды | -25°C до +65°C |
| Степень защиты | IP 20. |

Технические характеристики

| | |
|--|--|
| Потребляемая мощность | 0,6 Вт |
| Диапазон измерений концентрации воды | 0 - 20% соответствует 3,4 - 22 мА |
| Диапазон температуры | 0 - 70°C |
| Напряжение питания | 12 - 24 В постоянного тока, |
| Сертификат допуска к эксплуатации во взрывозащищенном исполнении | CE 0344 2 GD Ex mb II T4 T135°C IP68, Ex mb II T4 Во взрывоопасных условиях датчик должен подключаться через (Exi) барьер. Для этих целей рекомендуется использовать устройство IO 111. |

3

Модуль аварийного состояния ASM 3

Модуль ASM 3 предназначен для контроля за температурой электродвигателя, а также за возможной утечкой и проникновением влаги в электродвигатели погружных насосов.

Модуль ASM 3 декодирует сигнал внутреннего контура защиты электродвигателя P1-P2 насоса, что позволяет разделить два последовательно поданных аварийных сигнала перегрева и наличия влаги соответственно. Таким образом модуль ASM 3 регистрирует состояние внутреннего контура защиты электродвигателя насоса.

Обзор систем защиты электродвигателя

Ниже дан обзор систем защиты электродвигателя, поставляемых с насосами модели "S".

| Устройство защиты электродвигателя | Типоразмер насоса | | | Исполнение "Ex" |
|---|--------------------------------------|-----------------|------------|-----------------|
| | 34, 42 | 50, 54, 58 | 62, 66, 70 | |
| Тепловые реле (Klixon) ¹ | Встраивается в модели P ² | Встроен | Встроен | X |
| Реле контроля влажности | Встраивается в модели P | Встроен | Встроен | X |
| Термисторы для текущего контроля температуры статора ³ | По запросу | По запросу | По запросу | X |
| Термисторы для текущего контроля температуры подшипников | Не поставляется | Не поставляется | По запросу | |
| Термодатчик Pt100 | Не поставляется | Не поставляется | По запросу | |
| Датчик протечек WIO | Не поставляется | По запросу | По запросу | X |
| Устройство контроля IO 111 | | | | X |
| Модуль аварийного состояния ASM 3 | | | | |

¹ Стандарт для 3 x 400 В, 50 Гц

² Смотрите раздел Условное типовое обозначение.

Технические требования на кабели

Технические требования на кабели действительны для питания - 3 х 400 В, 50 Гц. Обозначение типа кабеля: "кол-во кабелей" х "число жил кабеля" х "поперечное сечение жилы".

Внимание: Кабель типа N включает обозначение жил с различным поперечным сечением.

- A: 4 x 1,5 мм²
- B: 7 x 1,5 мм²
- C: 9 x 1,5 мм²
- D: 3 x 2,5 мм²
- E: 9 x 2,5 мм²
- F: 2 x 5 x 10 мм² (2 кабеля)
- G: 2 x 4 x 16 мм² (2 кабеля)
- H: 2 x 4 x 25 мм² (2 кабеля)
- I: 2 x 4 x 35 мм² (2 кабеля)
- K: 2 x 4 x 50 мм² (2 кабеля)
- L: 2 x 4 x 70 мм² (2 кабеля)
- M: 2 x 4 x 95 мм² (2 кабеля)
- N: 7 x 6 мм² + 2 x 2,5 мм² (1 кабель с 9 жилами)

Важная информация! Цифры в таблицах на следующих страницах указывают на порядковый номер кабеля, а буквы - на тип кабеля.

Внимание: Технические требования на кабели в скобках относятся к моделям насосов без реле влажности и тепловых реле.

Пример 1: Требуется один кабель для насоса SV 152 H. Тип кабеля N (7 x 6 мм² + 2 x 2,5 мм²). Кабель имеет девять жил, из которых семь с поперечным сечением 6 мм² используются для включения при пуске по схеме "звезда-треугольник", а две оставшихся жилы с поперечным сечением 2,5 мм² - для подключения реле влажности и тепловых реле.

Пример 2: Требуется три кабеля для насоса S2 654 BM: типа H (2 x 4 x 25 мм²) два кабеля и типа D (3 x 2,5 мм²) один кабель. Кабели типа H используются для включения при пуске по схеме "звезда-треугольник", а кабель типа D - для подключения реле влажности и тепловых реле.

Технические требования на кабели для насосов SV

| Типоразмер / модель насоса | Стандартное исполнение | | | Взрывозащищенное исполнение | | |
|----------------------------|---------------------------|---|--|-----------------------------|--|--|
| | Прямой пуск (U, B, W, PE) | Пуск по схеме "звезда-треугольник" (U1, U2, V1, V2, W1, W2, PE) | Реле влажности (P1) и тепловые реле (P2) | прямой пуск (U, B, W, PE) | Включение при пуске по схеме "звезда-треугольник" (U1, U2, V1, V2, W1, W2, PE) | Реле влажности (P1) и тепловые реле (P2) |
| 34 | | | | | | |
| SV 014 BL | (1A) 1B | | 1B | (1B) | | |
| SV 014 B | (1A) 1B | | 1B | (1B) | | |
| SV 024 B | (1A) 1B | | 1B | (1B) | | |
| SV 024 BH | 1B | | 1B | (1B) | | |
| 42 | | | | | | |
| SV 034 CH | (1A) 1B | | 1B | (1B) | | |
| SV 044 CH | 1B | | 1B | (1B) | | |
| SV 034 C | (1A) 1B | | 1B | (1B) | | |
| SV 044 C | 1B | | 1B | (1B) | | |
| SV 042 C | 1B | | 1B | (1B) | | |
| 50 | | | | | | |
| SV 072 BH | | 1E | 1E | | 1E | 1E |
| SV 092 BH | | 1E | 1E | | 1E | 1E |
| SV 122 BH | | 1E | 1E | | 1E | 1E |
| 54 | | | | | | |
| SV 152 H | | 1N | 1N | | 1F | 1F |
| SV 212 H | | 1N | 1N | | 1F | 1F |
| 58 | | | | | | |
| SV 302 H | | 1F | 1F | | | |

Технические требования на кабели для насосов S1, S2 и S3

| Типоразмер / модель насоса | Стандартное исполнение | | | Взрывозащищенное исполнение | | |
|-------------------------------|------------------------------|---|---|------------------------------|---|---|
| | Прямой пуск (U, V, W, PE) | Пуск по схеме "звезда- треугольник" (U1, U2, V1, V2, W1, W2, PE) | Реле влажности (P1) и тепловые реле (P2) | Прямой пуск (U, V, W, PE) | Пуск по схеме "звезда- треугольник" (U1, U2, V1, V2, W1, W2, PE) | Реле влажности (P1) и тепловые реле (P2) |
| 42 | | | | | | |
| S1 024 C | (1A) 1B | | 1B | (1B) | | |
| S1 034 C | (1A) 1B | | 1B | (1B) | | |
| S1 044 C | 1B | | 1B | (1B) | | |
| S1 026 A | 1B | | 1B | | | |
| 50 | | | | | | |
| S1 074 L | | 1C | 1C | | 1C | 1C |
| S1 104 AL | | 1E | 1E | | 1E | 1E |
| S1 124 AL | | 1E | 1E | | 1E | 1E |
| S1 074 E | | 1C | 1C | | 1C | 1C |
| S1 104 AE | | 1E | 1E | | 1E | 1E |
| S1 124 AE | | 1E | 1E | | 1E | 1E |
| S1 054 CM | | 1C | 1C | | 1C | 1C |
| S1 074 CM | | 1C | 1C | | 1C | 1C |
| S1 054 H | | 1C | 1C | | 1C | 1C |
| S1 074 H | | 1C | 1C | | 1C | 1C |
| S1 074 S | | 1C | 1C | | 1C | 1C |
| S1 104 BM | | 1E | 1E | | 1E | 1E |
| S1 124 BM | | 1E | 1E | | 1E | 1E |
| S1 104 AH | | 1E | 1E | | 1E | 1E |
| S1 124 AH | | 1E | 1E | | 1E | 1E |

| Типоразмер / модель насоса | Стандартное исполнение | | | Взрывозащищенное исполнение | | |
|-------------------------------|------------------------------|---|---|------------------------------|---|---|
| | Прямой пуск (U, V, W, PE) | Пуск по схеме "звезда- треугольник" (U1, U2, V1, V2, W1, W2, PE) | Реле влажности (P1) и тепловые реле (P2) | Прямой пуск (U, V, W, PE) | Пуск по схеме "звезда- треугольник" (U1, U2, V1, V2, W1, W2, PE) | Реле влажности (P1) и тепловые реле (P2) |
| 54 | | | | | | |
| S2 134 E | | 1N | 1N | | 1N | 1N |
| S2 174 E | | 1N | 1N | | 1N | 1N |
| S1 134 BL | | 1N | 1N | | 1N | 1N |
| S1 174 BL | | 1N | 1N | | 1N | 1N |
| S2 134 L | | 1N | 1N | | 1N | 1N |
| S2 174 L | | 1N | 1N | | 1N | 1N |
| S1 134 M | | 1N | 1N | | 1N | 1N |
| S1 174 M | | 1N | 1N | | 1N | 1N |
| S1 134 H | | 1N | 1N | | 1N | 1N |
| S1 174 H | | 1N | 1N | | 1N | 1N |
| S1 212 H | | 1N | 1N | | 1N | 1N |
| S1 212 S | | 1N | 1N | | 1N | 1N |
| 58 | | | | | | |
| S2 224 AL | | 1F | 1F | | 1F | 1F |
| S2 264 AL | | 1F | 1F | | 1F | 1F |
| S1 224 M | | 1F | 1F | | 1F | 1F |
| S1 264 M | | 1F | 1F | | 1F | 1F |
| S1 224 H | | 1F | 1F | | 1F | 1F |
| S1 264 H | | 1F | 1F | | 1F | 1F |
| S2 156 E | | 1N | 1N | | 1N | 1N |
| S2 226 E | | 1N | 1N | | | |
| 62 | | | | | | |
| S2 208 | | 1F | 1F | | 1F | 1F |
| S2 288 | | 1F | 1F | | 1F | 1F |
| S3 1512 | | 1N | 1N | | 1N | 1N |
| S2 304 E | | 1G | 2D | | 1G | 2D |
| S2 404 E | | 1G | 2D | | 1G | 2D |
| S2 504 E | | 1G | 2D | | 1G | 2D |
| S2 304 AL | | 1G | 2D | | 1G | 2D |
| S2 404 AL | | 1G | 2D | | 1G | 2D |
| S2 504 AL | | 1G | 2D | | 1G | 2D |
| S1 304 M | | 1G | 2D | | 1G | 2D |
| S1 404 M | | 1G | 2D | | 1G | 2D |
| S1 504 M | | 1G | 2D | | 1G | 2D |
| S1 304 H | | 1G | 2D | | 1G | 2D |
| S1 404 H | | 1G | 2D | | 1G | 2D |
| S1 504 H | | 1G | 2D | | 1G | 2D |

| Типоразмер / модель насоса | Стандартное исполнение | | | Взрывозащищенное исполнение | | |
|-------------------------------|------------------------------|---|---|------------------------------|---|---|
| | Прямой пуск (U, V, W, PE) | Пуск по схеме "звезда- треугольник" (U1, U2, V1, V2, W1, W2, PE) | Реле влажности (P1) и тепловые реле (P2) | Прямой пуск (U, V, W, PE) | Пуск по схеме "звезда- треугольник" (U1, U2, V1, V2, W1, W2, PE) | Реле влажности (P1) и тепловые реле (P2) |
| 66 | | | | | | |
| S3 508 E | | 1H | 2D | | 1H | 2D |
| S3 3510 E | | 1H | 2D | | | |
| S3 2210 L | | 1G | 2D | | | |
| S3 3510 L | | 1H | 2D | | | |
| S3 508 L | | 1H | 2D | | 1H | 2D |
| S2 358 M | | 1F | 1F | | | |
| S2 554 BM | | 1H | 2D | | 1L | 2D |
| S2 654 BM | | 1H | 2D | | 1L | 2D |
| S3 508 M | | 1H | 2D | | 1H | |
| S2 508 H | | 1H | 2D | | 1H | 2D |
| S2 654 AL | | 1H | 2D | | 1L | 2D |
| S1 654 AH | | 1H | 2D | | 1L | 2D |
| 70 | | | | | | |
| S3 658 E | | 1H | 2D | | 1H | 2D |
| S3 1306 E | | 1L | 2D | | 1L | 2D |
| S3 658 L | | 1H | 2D | | 1H | 2D |
| S3 1006 L | | 1K | 2D | | 1K | 2D |
| S3 1306 L | | 1L | 2D | | 1L | 2D |
| S3 658 M | | 1H | 2D | | 1H | 2D |
| S3 806 M | | 1K | 2D | | 1K | 2D |
| S3 1006 M | | 1K | 2D | | 1K | 2D |
| S3 1306 M | | 1L | 2D | | 1L | 2D |
| S3 854 AM | | 1K | 2D | | 1K | 2D |
| 70 | | | | | | |
| S2 1154 M | | 1L | 2D | | 1K | 2D |
| S2 1604 M | | 1M | 2D | | 1L | 2D |
| S2 1604 L | | 1M | 2D | | 1L | 2D |
| S2 658 H | | 1H | 2D | | 1H | 2D |
| S2 806 H | | 1K | 2D | | 1K | 2D |
| S2 1006 H | | 1K | 2D | | 1K | 2D |
| S2 1306 H | | 1L | 2D | | 1L | 2D |
| S1 854 H | | 1K | 2D | | 1L | 2D |
| S2 1154 H | | 1L | 2D | | 1K | 2D |
| S2 1604 H | | 1M | 2D | | | |
| S2 1154 S | | 1L | 2D | | | |
| S2 1604 S | | 1M | 2D | | | |

Установка насоса

Погружная установка насоса

Насосы модели "S" можно устанавливать в погруженном положении четырьмя различными способами:

| Тип установки | Описание |
|---------------|--|
| 1 | Погружная установка насоса на автоматической трубной муфте |
| 2 | Погружная установка насоса на автоматической трубной муфте, охлаждение электродвигателя не зависит от уровня перекачиваемой жидкости |
| 4 | Погружная установка, переносное исполнение насоса |
| 5 | Погружная установка, переносное исполнение насоса, охлаждение электродвигателя не зависит от уровня перекачиваемой жидкости |

Уровень перекачиваемой жидкости

Чтобы предотвратить подсос насосом воздуха, уровень перекачиваемой жидкости должен быть как минимум на 100 мм выше корпуса улитки.

Чтобы обеспечить необходимое охлаждение электродвигателя, уровень перекачиваемой жидкости при пуске электродвигателя должен быть выше его корпуса. Уровень при остановке должен устанавливаться следующим образом:

1 и 4 тип установки насоса

- Насосы типоразмера 34 и 42: нет специальных требований.
- Насосы типоразмера от 50 до 70 (без кожуха охлаждения): насос всегда должен быть погружен в перекачиваемую жидкость до середины электродвигателя.

2 и 5 типы установки насоса

- Насосы типоразмера 34, 42: нет специальных требований.
- Насосы типоразмера от 50 до 70 (с кожухом охлаждения): минимальный уровень перекачиваемой жидкости для остановки насоса всегда должен быть выше корпуса улитки.

Тип установки насоса 1 и 2

Насос предназначен для монтажа с помощью автоматической трубной муфты. Насос при поставке оснащается направляющим кулачком и фасонной уплотнительной прокладкой.

Поставляются автоматические трубные муфты двух типов:

- Автоматическая трубная муфта с чугунным коленом. Основание такой конструкции оснащено фланцами DN80/100, DN 100/80, DN 150 или DN 200, которые присоединяются к напорному трубопроводу. Анкерные болты должны заказываться отдельно.

- Автоматическая трубная муфта без колена, но с болтами и прокладками. Основание изготовлено из стали (N материала 1.0037 / 1.0531) и затем подвергнута горячему цинкованию. Основание автоматической трубной муфты оснащено фланцами от DN 80 до DN 600 для присоединения к напорному трубопроводу.

Более подробно смотрите раздел *Принадлежности*.

Автоматическая трубная муфта в сборе позволяет автоматически подсоединять или разъединять насос с трубопроводом. Присоединение к направляющим обеспечивает правильное позиционирование насоса при погружении в перекачиваемую жидкость.

Такой тип специально рекомендован для стационарной установки насоса на месте эксплуатации, где главное внимание уделяется простоте обслуживания.

Тип установки насоса 4 и 5

Для установки в канализационном колодце насоса переносного исполнения или для временной эксплуатации насос оборудован кольцевым основанием, отводом для подключения рукава, винтами и прокладками.

Сухая установка насоса

Сухая установка насосов модели "S" может выполняться двумя различными способами:

| Тип установки на месте эксплуатации | Описание |
|-------------------------------------|---|
| 3 | Сухая установка насоса в вертикальном положении |
| 6 | Сухая установка насоса в горизонтальном положении |

Насосы, предназначенные для сухой установки, постоянно находятся в насосной.

Электродвигатели насосов типоразмера от 50 до 70 требуют для охлаждения специального кожуха (смотрите таблицу)

| Типоразмер насосов | Кожух охлаждения |
|-------------------------|------------------|
| 34 и 42 | Не нужен |
| 50, 54, 58, 62, 66 и 70 | Требуется |

Герметично изолированный и имеющий класс защиты IP 68 по IEC, электродвигатель насоса защищен от повреждений на случай затопления водой места установки.

Тип установки 3

Для сухой установки насоса в вертикальном положении в составе принадлежностей поставляется отвод. Винты и анкерные болты должны заказываться отдельно.

Тип установки 6

Для сухой установки насоса в горизонтальном положении винты и анкерные болты должны заказываться отдельно.

Внимание: При горизонтальном монтаже рекомендуется использовать переходник между всасывающим трубопроводом и насосом. Переходник должен быть эксцентрикового типа и устанавливается таким образом, чтобы горизонтальная поверхность его оказалась вверх, тогда удастся избежать скапливания воздуха во всасывающем трубопроводе и устранить опасность перебоев в эксплуатации.

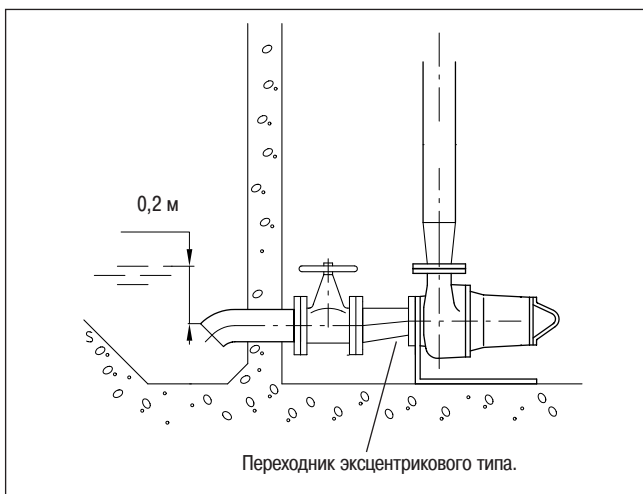


Рис. 10 Горизонтальная сухая установка

Подключение электрооборудования

Подключение электрооборудования должно выполняться с соблюдением норм и правил электроснабжающего предприятия действующих на месте монтажа.

Значения сетевого напряжения и частоты тока указаны на фирменной табличке с номинальными данными насоса.

Допуск на отклонения напряжения для электродвигателей всех типоразмеров составляет $\pm 10\%$ для сети 3 x 400 В, 50 Гц.

Внимание: Допуск на отклонения напряжения для всех электродвигателей в пределах типоразмеров 42 и 46 насосов составляет $+5\%$ / -15% для сети 3 x 400 В, 50 Гц.

В зависимости от типоразмера насоса, насосы модели "S" поставляются для пуска по схеме "звезда-треугольник" или прямым включением, смотрите раздел Технические требования на кабели.

Насосы, предназначенные для пуска по схеме "звезда-треугольник", могут непосредственно включаться в сеть при пуске при условии выполнения следующих условий (см. табл.):

| Кабель электродвигателя | Соединение |
|-------------------------|----------------|
| U ₁ | L ₁ |
| W ₂ | |
| V ₁ | L ₂ |
| U ₂ | |
| W ₁ | L ₃ |
| V ₂ | |
| PE | PE |

На рис.11 и рис.12 показаны монтажные электросхемы для пуска по схеме "звезда-треугольник" или включением напрямую соответственно.

P1 и P2 последовательно подключены к тепловым реле и к реле влажности. Дополнительные устройства защиты маркируются P3, P4 и т.п.

3

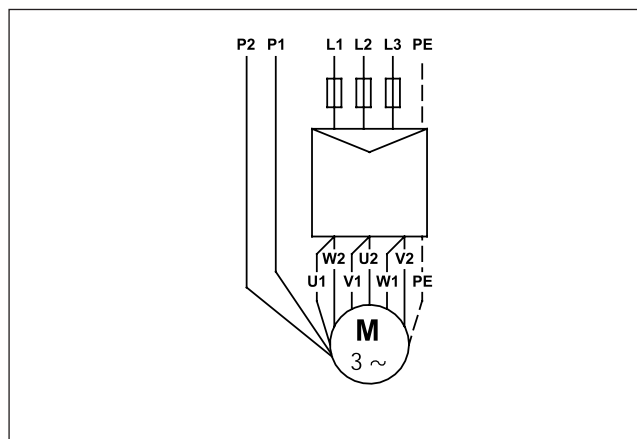


Рис. 11 Монтажная электросхема для прямого пуска

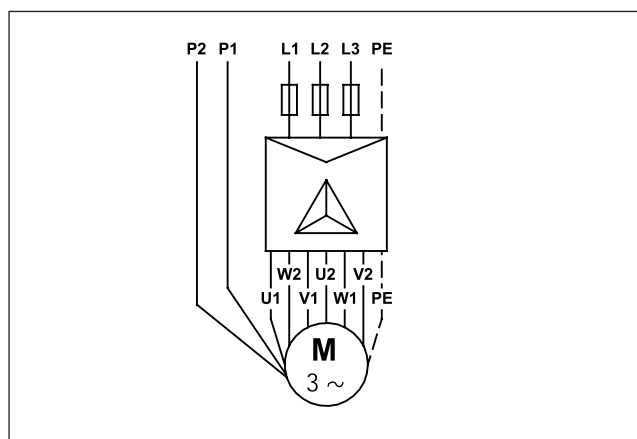


Рис.12 Монтажная электросхема для пуска по схеме "звезда-треугольник"

Техническое обслуживание

В следующей таблице представлены сервисные комплекты для технического обслуживания насосов типоразмера 34, 42 и 50.

| Сервисный комплект | Типоразмер насоса |
|---|-------------------|
| Уплотнительное кольцо круглого сечения (для всех типов установки) | 34, 42, 50 |
| Кабельные вводы для электродвигателей без защиты | |
| 1x4x 1.5 мм ² | 34, 42 |
| Кабельные вводы для электродвигателей с защитой | |
| 1x7x1.5 мм ² | 34, 42 |
| 1x7x6 мм ² + 2 x 2.5 мм ² | 50 |
| 1x9x1.5 мм ² | 42 |
| 1x9x2.5 мм ² | 50 |
| Реле влажности | 34, 42, 50 |
| Картриджное уплотнение | 34, 42 |
| Первичное уплотнение вала | 50 |
| Вторичное уплотнение вала | 50 |
| Верхний и нижний подшипники | 34, 42, 50 |

Жидкие и консистентные смазки

Для насосов модели "S" поставляется две марки жидких смазок:

- SAE 10 W 30 (стандартное масло)
- нетоксичное масло Shell Ondina 15 (спецзаказ).

В приведенных ниже таблицах указано количество масла в масляной камере, а также количество консистентной смазки в подшипниках обычных и взрывозащищенных насосов.

Объем консистентной смазки Esso Unirex N2 один и тот же для всех типов установки на месте эксплуатации.

Консистентная смазка

| Типоразмер насоса | Тип рабочего колеса | Подшипник смазки [см ³] | Объем консистентной |
|-------------------|---------------------|-------------------------------------|---------------------|
| 34 | SV | Верхний | На весь срок службы |
| | | Нижний | На весь срок службы |
| 42 | SV, S1 | Верхний | На весь срок службы |
| | | Нижний | На весь срок службы |
| 50 | SV, S1 | Верхний | 58 |
| | | Нижний | 105 |
| 54 | SV, S1, S2 | Верхний | 160 |
| | | Нижний | 240 |
| 58 | SV, S1, S2 | Верхний | 150 |
| | | Нижний | 330 |
| 62 | S1, S2, S3 | Верхний | 200 |
| | | Нижний | 495 |
| 66 | S1, S2, S3 | Верхний | 300 ¹ |
| | | Нижний | 530 ² |
| 70 | S1, S2, S3 | Верхний | 300 |
| | | Нижний | 675 |

¹ 290 см³ для взрывобезопасности исполнения.

² 675 см³ для взрывобезопасности исполнения.

Жидкая смазка

| Типоразмер насоса | Тип рабочего колеса | Объем жидкой смазки [литры] | | | | | |
|-------------------|---------------------|-------------------------------------|------|------|------|------|------|
| | | Тип установки на месте эксплуатации | | | | | |
| | | 1 | 2 | 3 | 4 | 5 | 6 |
| 34 | SV | 0.35 | 0.35 | 0.35 | 0.35 | 0.35 | 0.35 |
| 42 | SV | 0.9 | 0.9 | 0.9 | 0.9 | 0.9 | 0.9 |
| | S1 | 0.6 | 0.6 | 0.6 | 0.6 | 0.6 | 0.6 |
| 50 | SV, S1 | 2.6 | 1.9 | 1.9 | 2.6 | 1.9 | 1.9 |
| 54 | SV, S1, S2 | 3.5 | 2.5 | 2.5 | 3.5 | 2.5 | 2.5 |
| 58 | SV, S1, S2 | 4.6 | 3.8 | 3.8 | 4.6 | 3.8 | 3.8 |
| 62 | S1, S2, S3 | 9.0 | 7.1 | 7.1 | 9.0 | 7.1 | 7.1 |
| 66 | S1, S2, S3 | 12.5 | 9.0 | 9.0 | 12.5 | 9.0 | 9.0 |
| 70 | S1, S2, S3 | 12.4 | 9.0 | 9.0 | 12.4 | 9.0 | 9.0 |

Графики рабочих характеристик и технические данные приводятся на следующих страницах. Просим обратить внимание на то, что данные для номинального тока I_n и I_s/I_n ограничены напряжением 3 x 400 В, 50 Гц.

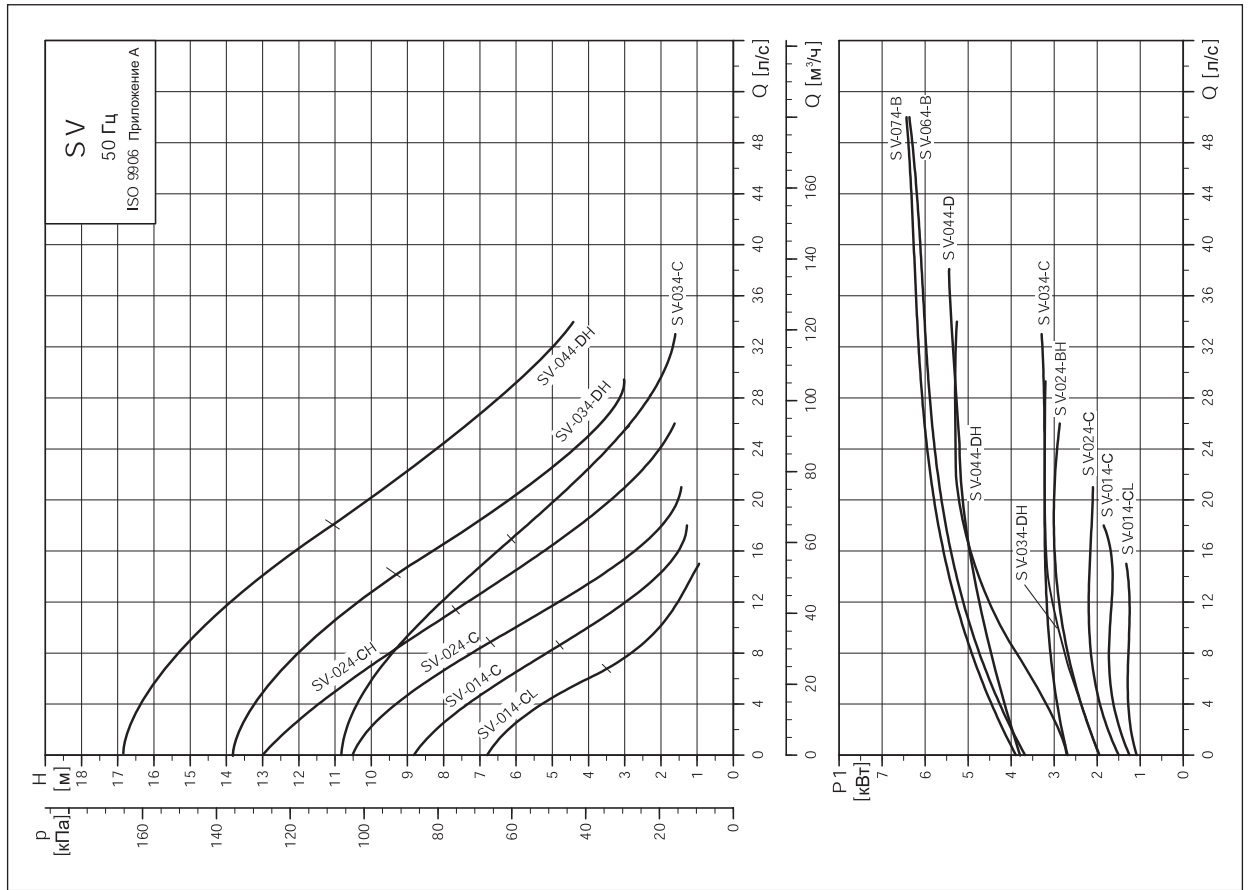
Условия снятия характеристик

На диаграммах в следующих разделах представлены характеристики насосов модели "S".

Приведенная ниже методика действительна для этих диаграмм:

1. Допуски на значения характеристик, соответствуют ISO 9906, приложение A.
2. Характеристики действительны для кинематической вязкости жидкости 1 мм²/с (1 сСт).
3. Применявшаяся при снятии характеристик перекачиваемая жидкость: вода без воздуха при температуре 20°C.
4. Преобразование гидростатического напора H [м] в давление p [кПа] было выполнено для воды с плотностью $\rho = 1000 \text{ кг/м}^3$.
5. Если плотность и / или вязкость перекачиваемой жидкости выше, чем у воды, может оказаться необходимым использовать более мощный электродвигатель.
6. Графики характеристик действительны только для насосов без кожуха охлаждения, эксплуатирующихся в погруженном положении с автоматической трубной муфтой (1 тип установки) и для насосов в погруженном переносном положении (4 тип установки). Графики универсальных характеристик насосов других исполнений могут отличаться от данных.
7. Короткие линии у правых углов каждого графика универсальной характеристики показывает рабочую точку с максимальным КПД для данного насоса.

Рабочее колесо SuperVortex, низкий и средний напор, типоразмеры 34 и 42

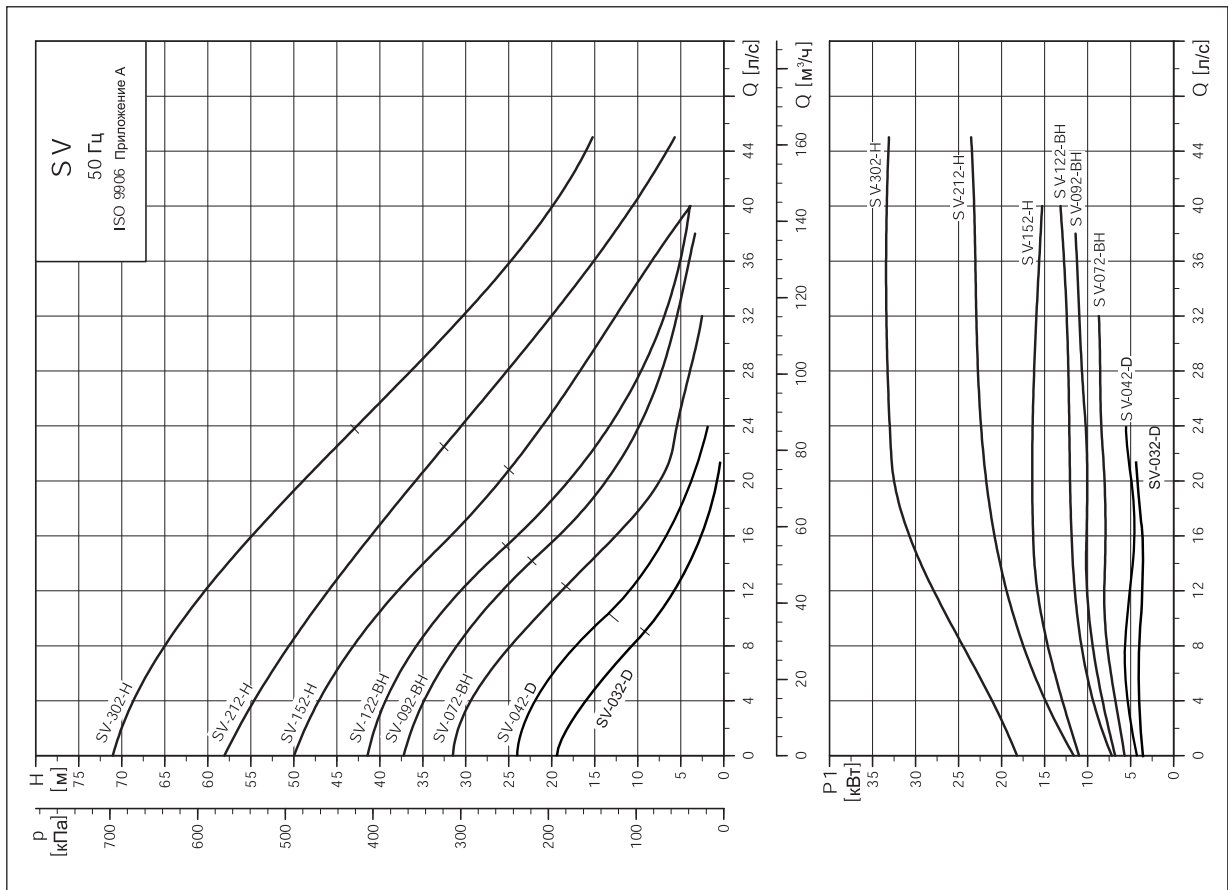


| Насос | | | Погружная установка | | Сухая установка | | | Установка в погруженном положении переносного исполнения | |
|---------------|-------------|---------------------------------|---------------------|------------|-----------------|-------------|------------|--|------------|
| Модель насоса | Типо-размер | Макс. размер тверд. вклоч. [мм] | Выходное [мм] | Масса [кг] | Входное DN | Выходное DN | Масса [кг] | Рукав [мм] | Масса [кг] |
| SV 014 CL | 34 | Ø80 | Ø80 | 74 | 100 | 80 | 74 | Ø75 | 74 |
| SV 014 C | 34 | Ø80 | Ø80 | 74 | 100 | 80 | 74 | Ø75 | 74 |
| SV 024 C | 34 | Ø80 | Ø80 | 74 | 100 | 80 | 74 | Ø75 | 74 |
| SV 024 CH | 34 | Ø80 | Ø80 | 74 | 100 | 80 | 74 | Ø75 | 74 |
| SV 034 D | 42 | Ø100 | Ø100 | 105 | 100 | 100 | 105 | Ø100 | 105 |
| SV 034 DH | 42 | Ø80 | Ø80 | 105 | 100 | 80 | 105 | Ø75 | 105 |
| SV 044 D | 42 | Ø100 | Ø100 | 105 | 100 | 100 | 105 | Ø100 | 105 |
| SV 044 DH | 42 | Ø80 | Ø80 | 105 | 100 | 80 | 105 | Ø75 | 105 |

| Насос | | | Электродвигатель | | | | | |
|---------------|-------------|---------------------------------|----------------------|----------------------|------------|--------------------------|--------------------------------|----|
| Модель насоса | Типо-размер | Макс. размер тверд. вклоч. [мм] | P ₁ [кВт] | P ₂ [кВт] | ηN [мин-1] | I _N 400 В [А] | I _s /I _N | Ex |
| SV 014 CL | 34 | Ø80 | 2.3 | 1.7 | 1448 | 4.4 | 6.3 | d |
| SV 014 C | 34 | Ø80 | 2.3 | 1.7 | 1448 | 4.4 | 6.3 | d |
| SV 024 C | 34 | Ø80 | 2.3 | 1.7 | 1448 | 4.4 | 6.3 | d |
| SV 024 CH | 34 | Ø80 | 3.3 | 2.5 | 1400 | 5.8 | 4.6 | d |
| SV 034 D | 42 | Ø100 | 3.6 | 2.9 | 1461 | 7.0 | 6.8 | d |
| SV 034 DH | 42 | Ø80 | 3.6 | 2.9 | 1461 | 7.0 | 6.8 | d |
| SV 044 D | 42 | Ø100 | 5.3 | 4.2 | 1461 | 9.2 | 5.0 | d |
| SV 044 DH | 42 | Ø80 | 5.3 | 4.2 | 1420 | 9.2 | 5.0 | - |

(): Данные электродвигателя в скобках действительны для типа установки 2, 3, 5 и 6
d: Во взрывозащищенном исполнении

Вихревое рабочее колесо SuperVortex, высокий напор, типоразмеры 42, 50, 54 и 58

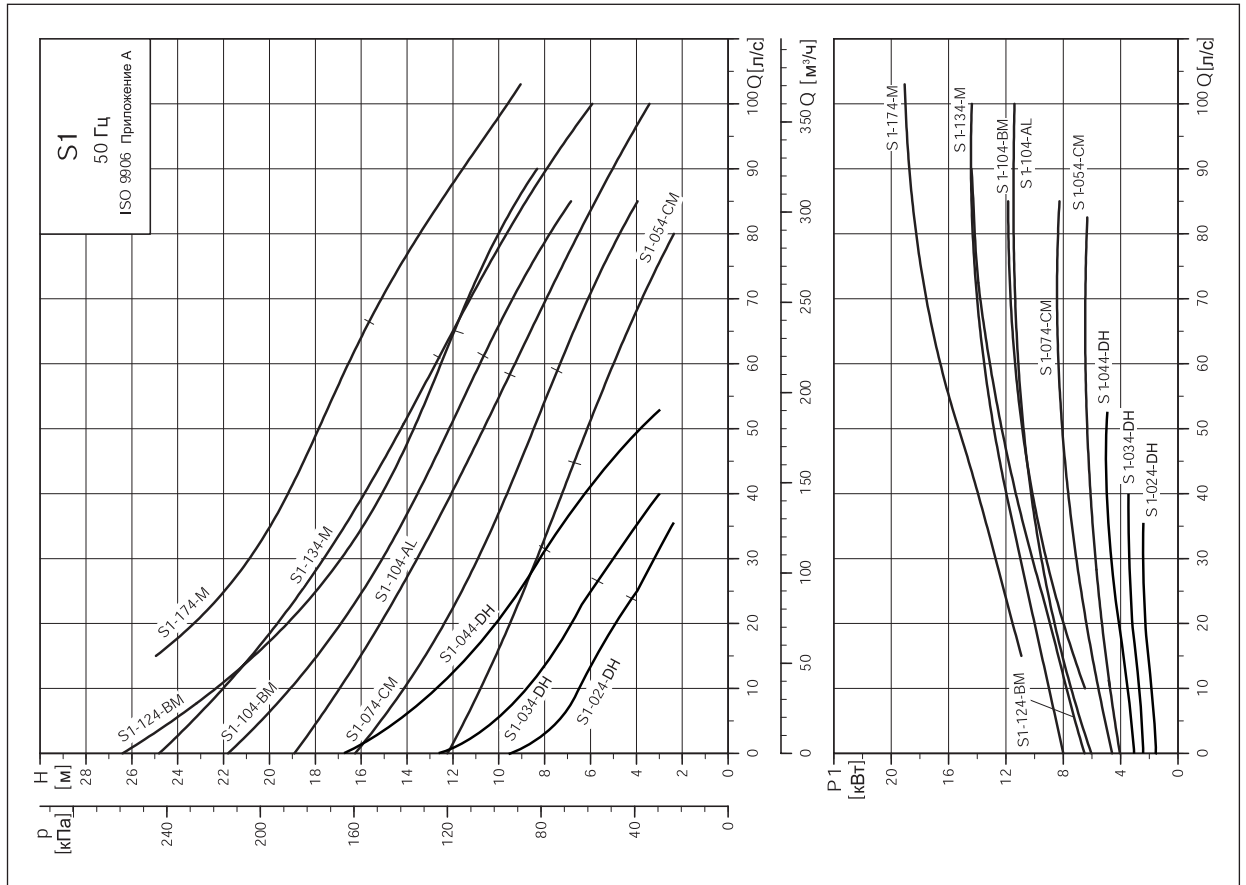


| Насос | | Погружная установка | | Сухая установка | | Установка в погруженном положении переносного исполнения | |
|---------------|-------------|---------------------------------|---------------|-----------------|------------|--|------------|
| Модель насоса | Типо-размер | Макс. размер тверд. вклоч. [мм] | Выходное [мм] | Масса [кг] | Входное DN | Выходное DN | Масса [кг] |
| SV 042 D | 42 | Ø80 | Ø80 | 105 | | | Ø75 105 |
| SV 072 BH | 50 | Ø80 | Ø100 | 196 | 100 | 80 | Ø100 180 |
| SV 092 BH | 50 | Ø80 | Ø100 | 170 | | | Ø100 170 |
| SV 122 BH | 50 | Ø80 | Ø100 | 170 | 100 | 80 | Ø100 200 |
| SV 152 H | 54 | Ø80 | Ø80 | 250 | | | Ø80 250 |
| SV 212 H | 54 | Ø80 | Ø80 | 250 | | | Ø80 250 |
| SV 302 H | 58 | Ø80 | Ø150 | 410 | | | Ø150 410 |
| SV 302 D | 42 | Ø80 | Ø80 | 105 | | | Ø75 105 |

| Насос | | | | Электродвигатель | | | | | |
|---------------|-------------|---------------------------------|------------|----------------------|----------------------|------------------------|--------------------------|--------------------------------|----|
| Модель насоса | Типо-размер | Макс. размер тверд. вклоч. [мм] | Масса [кг] | P ₁ [кВт] | P ₂ [кВт] | η _N [мин-1] | I _N 400 В [А] | I _s /I _N | Ex |
| SV 032 D | 42 | Ø80 | 4,4 | 3,5 | 2917 | 7,0 | 8,2 | - | - |
| SV 042 D | 42 | Ø80 | 5,9 | 4,7 | 2861 | 9,2 | 6,3 | d | d |
| SV 072 BH | 50 | Ø80 | 9,4(11,9) | 7,4(9,4) | 2930 | 16,9(20,0) | 9,3(7,8) | d | d |
| SV 092 BH | 50 | Ø80 | 11,6 | 9,4 | 2930 | 20,0 | 7,8 | d | d |
| SV 122 BH | 50 | Ø80 | 14,4(15,2) | 11,5(12) | 2910 | 23,4(24,7) | 6,6(6,2) | d | d |
| SV 152 H | 54 | Ø80 | 17,3 | 15 | 2780 | 30,0 | 9,1 | d | d |
| SV 212 H | 54 | Ø80 | 24 | 21 | 2780 | 41,2 | 6,6 | d | d |
| SV 302 H | 58 | Ø80 | 34 | 29 | 2920 | 56,6 | 7,6 | - | - |

(): Данные электродвигателя в скобках действительны для типа установки 2, 3, 5 и 6
d: Во взрывозащищенном исполнении

Канальное рабочее колесо, средний напор, типоразмеры 42, 50 и 54

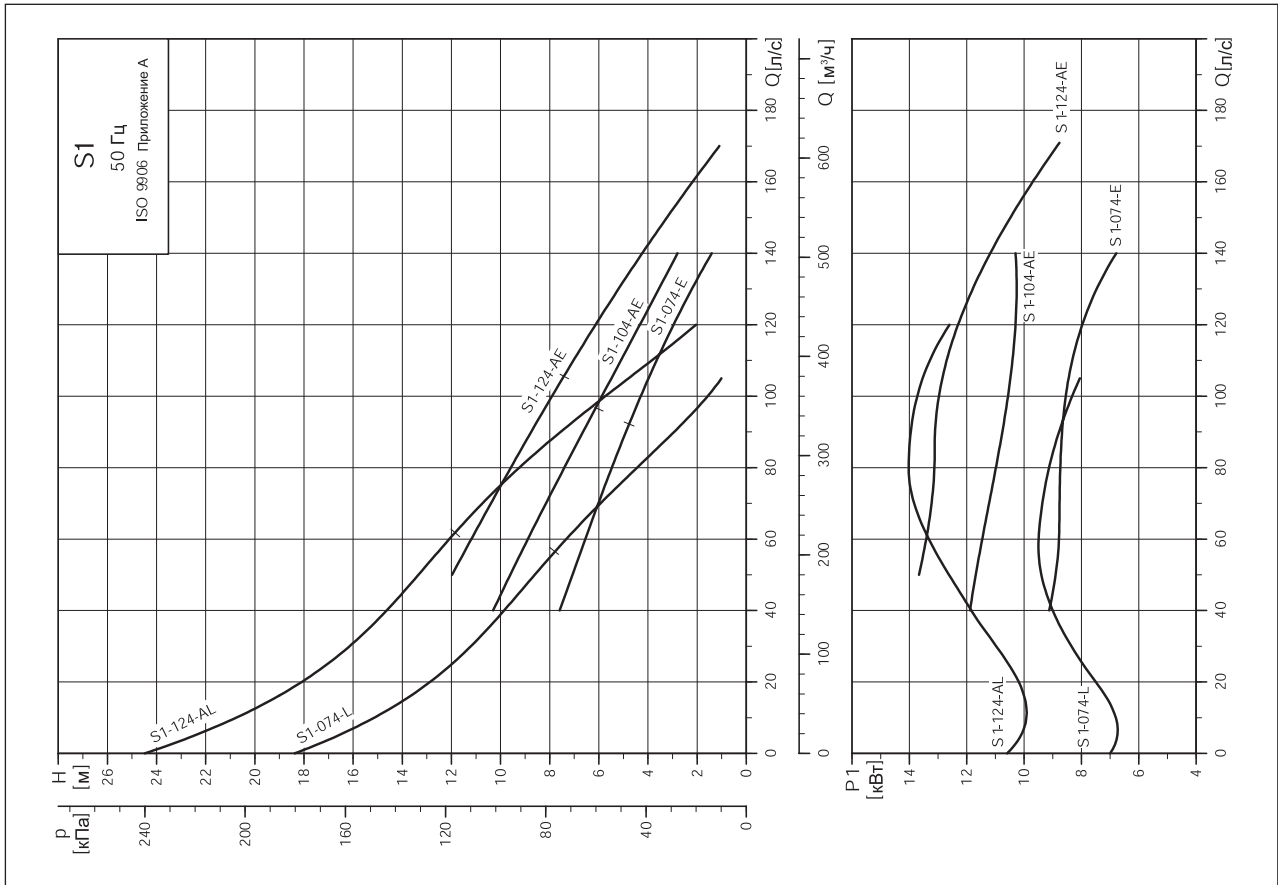


| Насос | | | Погружная установка | | | Сухая установка | | | Установка в погруженном положении переносного исполнения | | |
|---------------|-------------|---------------------------------|---------------------|------------|------------|-----------------|-------------|------------|--|------------|------------|
| Модель насоса | Типо-размер | Макс. размер тверд. вклоч. [мм] | Выходное [мм] | Масса [кг] | Масса [кг] | Входное DN | Выходное DN | Масса [кг] | Рукав [мм] | Масса [кг] | Масса [кг] |
| S1 024 DH | 42 | Ø80 | Ø100 | 105 | 135 | 100 | 100 | 135 | Ø100 | 110 | 110 |
| S1 034 DH | 42 | Ø80 | Ø100 | 105 | 135 | 100 | 100 | 135 | Ø100 | 110 | 110 |
| S1 044 DH | 42 | Ø80 | Ø100 | 105 | 135 | 100 | 100 | 135 | Ø100 | 110 | 110 |
| S1 054 CM | 50 | Ø100 | Ø100 | 170 | 205 | 150 | 100 | 170 | Ø100 | 170 | 170 |
| S1 074 CM | 50 | Ø100 | Ø100 | 170 | 205 | 150 | 100 | 170 | Ø100 | 170 | 170 |
| S1 104 AL | 50 | Ø100 | Ø150 | 235 | 235 | 150 | 125 | 235 | Ø150 | 235 | 235 |
| S1 104 BM | 50 | Ø100 | Ø100 | 210 | 245 | 150 | 100 | 245 | | 210 | 210 |
| S1 134 M | 54 | Ø100 | Ø150 | 320 | 320 | 150 | 125 | 320 | Ø150 | 320 | 320 |
| S1 124 BM | 50 | Ø100 | Ø100 | 210 | 245 | 150 | 100 | 245 | Ø100 | 210 | 210 |
| S1 174 M | 54 | Ø100 | Ø150 | 290 | 290 | 150 | 125 | 290 | Ø150 | 290 | 290 |

| Насос | | | Электроприводитель | | | | | | |
|---------------|-------------|---------------------------------|----------------------|----------------------|-------------------------------------|--------------------------|----------|----|--|
| Модель насоса | Типо-размер | Макс. размер тверд. вклоч. [мм] | P ₁ [кВт] | P ₂ [кВт] | n _N [мин ⁻¹] | I _N 400 В [А] | Is/N | Ex | |
| S1 024 DH | 42 | Ø80 | 3.6 | 2.9 | 1461 | 7.0 | 6.8 | d | |
| S1 034 DH | 42 | Ø80 | 3.6 | 2.9 | 1430 | 7.0 | 6.8 | d | |
| S1 044 DH | 42 | Ø80 | 5.3 | 4.2 | 1410 | 9.7 | 5.0 | d | |
| S1 054 CM | 50 | Ø100 | 7.2 | 5.5 | 1460 | 13.8 | 6.2 | d | |
| S1 074 CM | 50 | Ø100 | 9.6 | 7.5 | 1440 | 16.7 | 4.9 | d | |
| S1 104 AL | 50 | Ø100 | 11.9 | 10 | 1460 | 22.0 | 9.6 | d | |
| S1 104 BM | 50 | Ø100 | 11.9 | 10 | 1460 | 22.0 | 6.6 | d | |
| S1 134 M | 54 | Ø100 | 16.5(16.9) | 13.5(14) | 1450 | 33.9(33.1) | 4.9(4.8) | d | |
| S1 124 BM | 50 | Ø100 | 14.9(15.5) | 12.5(13) | 1440 | 25.5(26.4) | 5.5(5.2) | d | |
| S1 174 M | 54 | Ø100 | 19.8(21) | 17(18) | 1460 | 35.4(37.4) | 4.8(4.4) | d | |

(): Данные электроприводителя в скобках действительны для типа установки 2, 3, 5 и 6.
d: Во взрывозащищенном исполнении.

Канальное колесо, низкий напор, типоразмеры 50

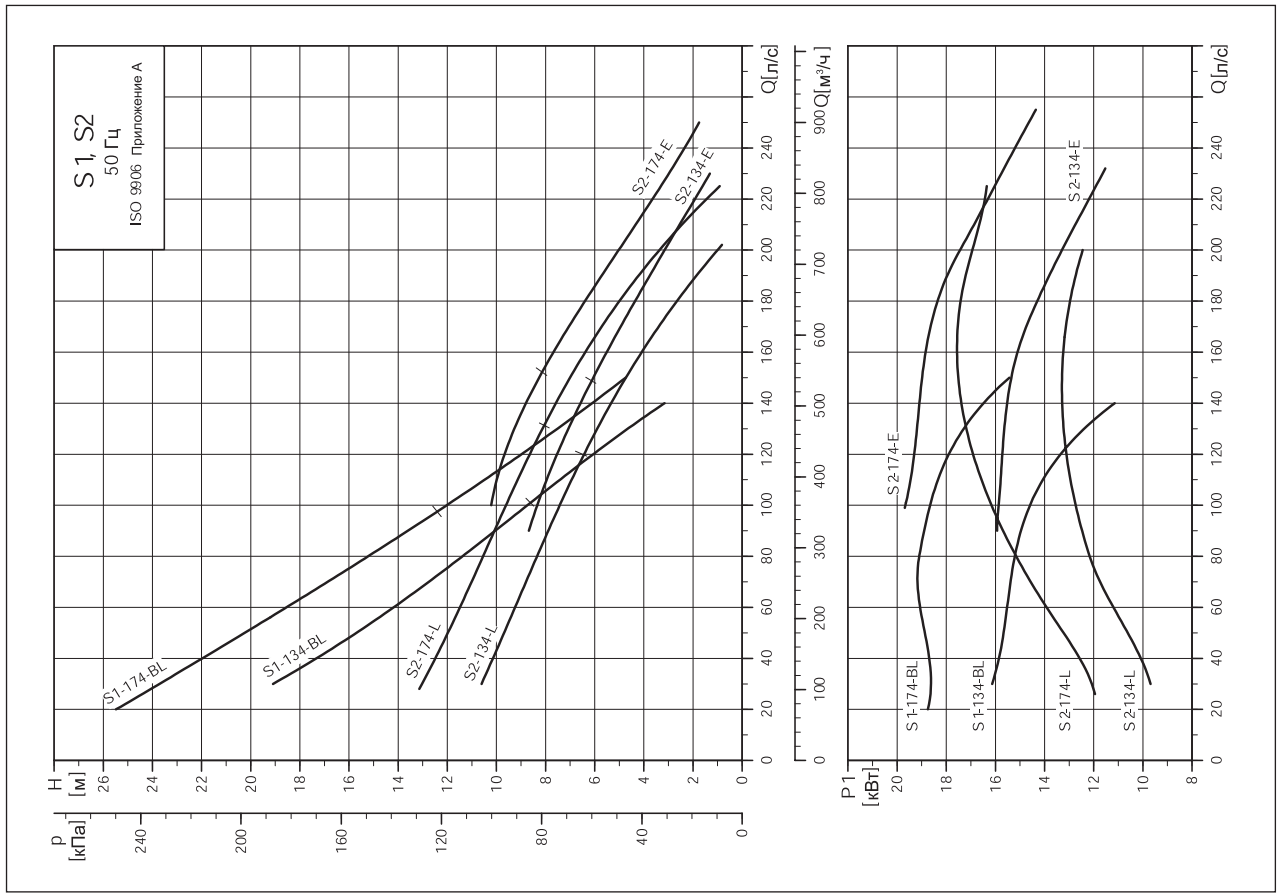


| Насос | | Погружная установка | | Сухая установка | | | Установка в погруженном положении переносного исполнения | |
|---------------|-------------|---------------------------------|---------------|-----------------|------------|-------------|--|------------|
| Модель насоса | Типо-размер | Макс. размер тверд. вклоч. [мм] | Выходное [мм] | Масса [кг] | Входное DN | Выходное DN | Масса [кг] | Рукав [мм] |
| S1 074 L | 50 | Ø100 | Ø1150 | 235 | 150 | 125 | 235 | Ø1150 |
| S1 124 AL | 50 | Ø100 | Ø150 | 235 | 150 | 125 | 235 | Ø1150 |
| S1 074 E | 50 | 80x130 | Ø200 | 320 | 200 | 200 | 285 | Ø200 |
| S1 104 AE | 50 | Ø80 | Ø200 | 405 | 200 | 200 | 405 | Ø200 |
| S1 124 AE | 50 | 80x130 | Ø200 | 405 | 200 | 200 | 405 | Ø200 |

| Насос | | Электродвигатель | | | | | | |
|---------------|-------------|---------------------------------|----------------------|----------------------|-------------------------------------|--------------------------|--------------------------------|----|
| Модель насоса | Типо-размер | Макс. размер тверд. вклоч. [мм] | P ₁ [кВт] | P ₂ [кВт] | n _N [мин ⁻¹] | I _N 400 В [А] | I _s /I _N | Ex |
| S1 074 L | 50 | Ø100 | 9,6 | 7,5 | 1440 | 16,7 | 4,9 | d |
| S1 124 AL | 50 | Ø100 | 14,9(15,5) | 12,5(13) | 1440 | 25,5(26,4) | 5,5(5,2) | d |
| S1 074 E | 50 | 80x130 | 9,6 | 7,5 | 1440 | 16,7 | 4,9 | d |
| S1 104 AE | 50 | Ø80 | 11,9 | 10 | 1460 | 22,0 | 6,6 | d |
| S1 124 AE | 50 | 80x130 | 14,9(15,5) | 12,5(13) | 1440 | 25,5(26,4) | 5,5(5,2) | d |

(): Данные электродвигателя в скобках действительны для типа установки 2, 3, 5 и 6.
d: Во взрывозащищенном исполнении.

Канальное рабочее колесо, низкий напор, типоразмер 54

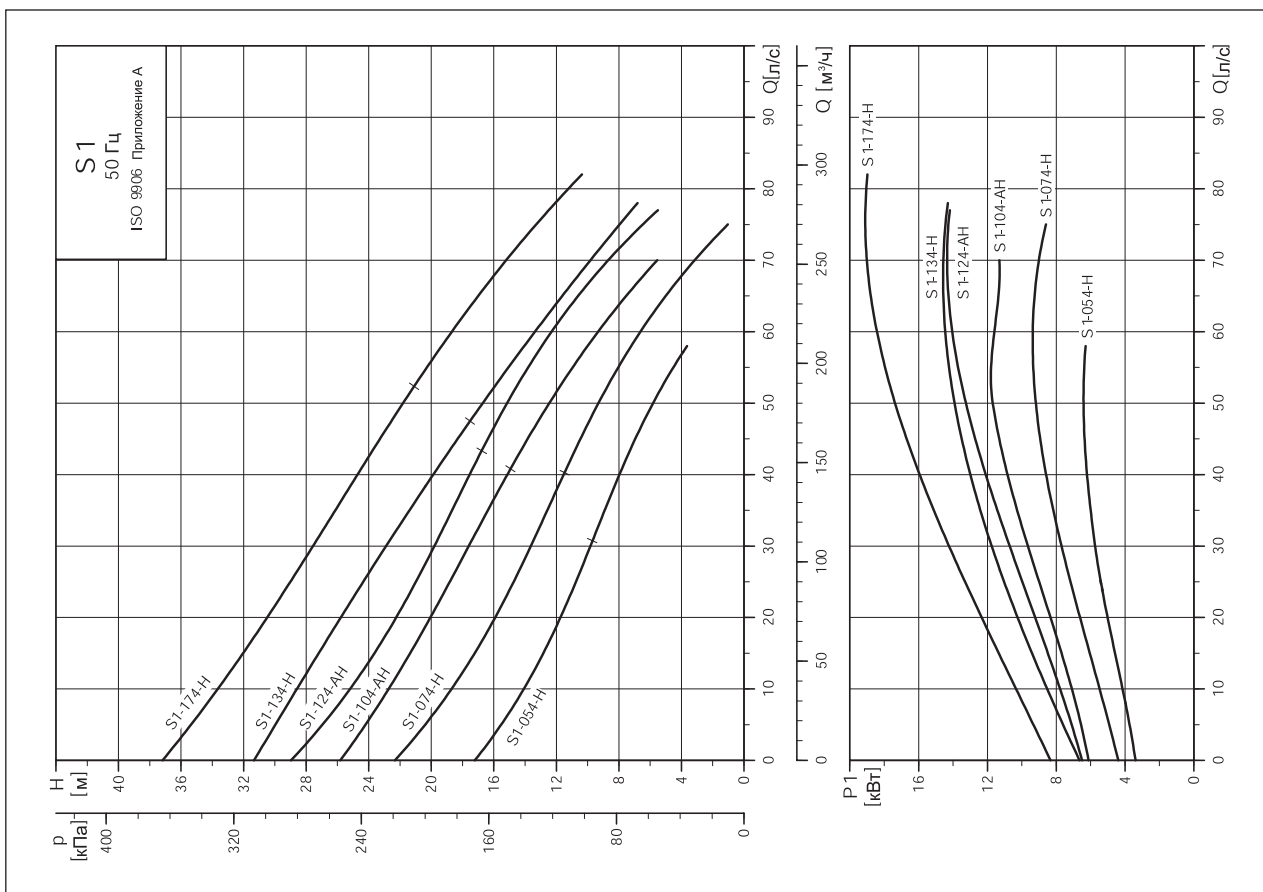


| Насос | | | Погружная установка | | Сухая установка | | | Установка в погруженном положении переосного исполнения | |
|---------------|-------------|---------------------------------|---------------------|------------|-----------------|------------|-------------|---|------------|
| Модель насоса | Типо-размер | Макс. размер тверд. вклоч. [мм] | Выходное [мм] | Масса [кг] | Выходное DN | Масса [кг] | Выходное DN | Масса [кг] | Рукав [мм] |
| S1 134 BL | 54 | Ø100 | Ø200 | 390 | 200 | 390 | 200 | 390 | Ø200 |
| S1 174 BL | 54 | Ø100 | Ø200 | 390 | 200 | 390 | 200 | 390 | Ø200 |
| S2 134 L | 54 | Ø100 | Ø200 | 400 | 200 | 405 | 200 | 400 | Ø200 |
| S2 134 E | 54 | Ø100 | Ø250 | 450 | 250 | 495 | 250 | — | — |
| S2 174 L | 54 | Ø100 | Ø200 | 405 | 200 | 405 | 200 | 405 | Ø200 |
| S2 174 E | 54 | Ø100 | Ø250 | 545 | 250 | 545 | 250 | — | — |

| Насос | | | | Электродвигатель | | | | | |
|---------------|-------------|---------------------------------|------------|----------------------|----------------------|-------------------------------------|--------------------------|--------------------------------|----|
| Модель насоса | Типо-размер | Макс. размер тверд. вклоч. [мм] | Масса [кг] | P ₁ [кВт] | P ₂ [кВт] | n _н [мин ⁻¹] | I _н 400 В [А] | I _с /I _н | Ex |
| S1 134 BL | 54 | Ø100 | 16.5(16) | 13.5(14) | 1450 | 33.9 (34.8) | 4.9 (4.8) | d | |
| S1 174 BL | 54 | Ø100 | 19.8(21) | 17(18) | 1450 | 35.4 (37.4) | 4.8 (4.4) | d | |
| S2 134 L | 54 | Ø100 | 16.5(16) | 13.5(14) | 1450 | 33.9 (34.8) | 4.9 (4.8) | d | |
| S2 134 E | 54 | Ø100 | 16.5(16) | 13.5(14) | 1450 | 33.9 (34.8) | 4.9 (4.8) | d | |
| S2 174 L | 54 | Ø100 | 19.8(21) | 17(18) | 1450 | 35.4 (37.4) | 4.8 (4.4) | d | |
| S2 174 E | 54 | Ø100 | 19.8(21) | 17(18) | 1450 | 35.4 (37.4) | 4.8 (4.4) | d | |

(): Данные электродвигателя в скобках действительны для типа установки 2, 3, 5 и 6.
d: Электродвигатель во взрывозащищенном исполнении.

Канальное рабочее колесо, высокий напор, типоразмеры 50 и 54

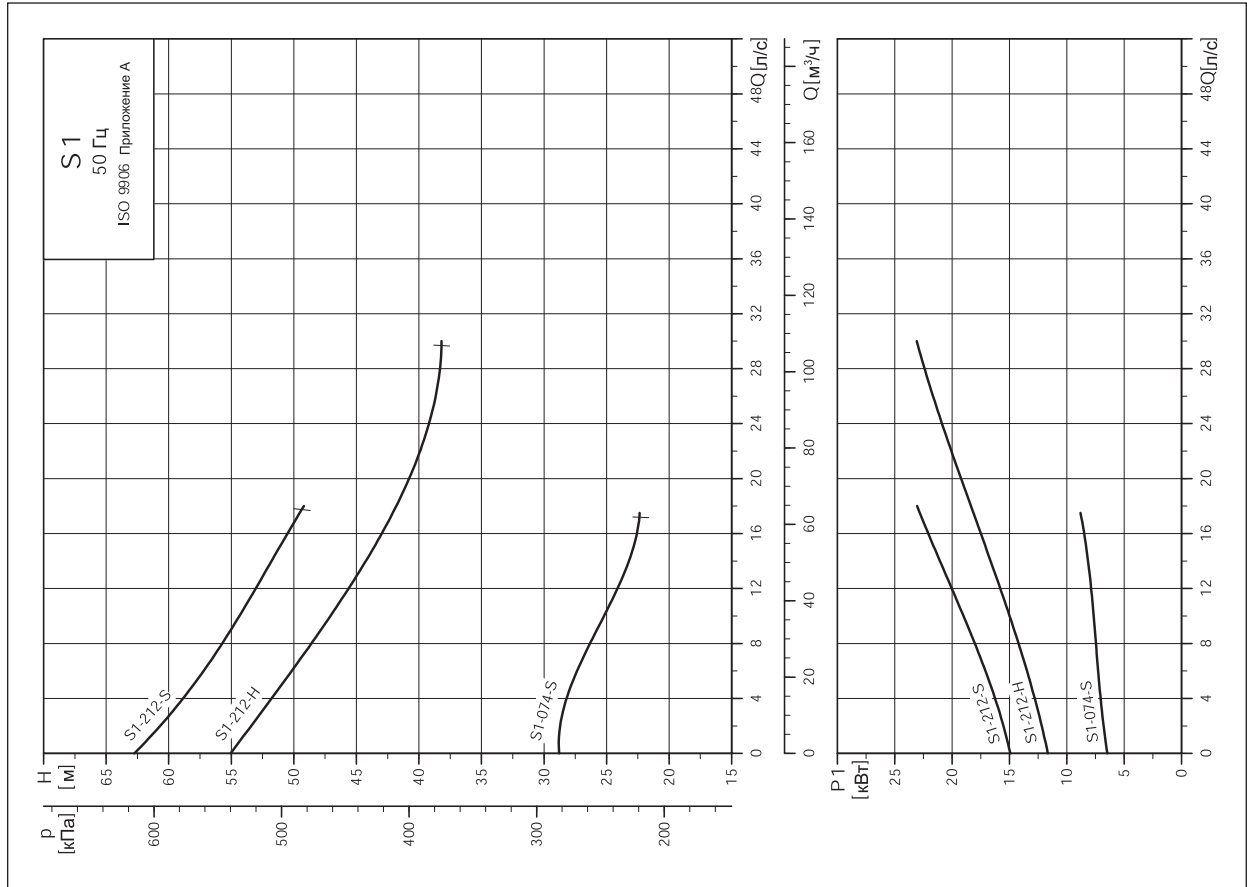


| Насос | | Погружная установка | | Сухая установка | | | Установка в погруженном положении переносного исполнения | |
|---------------|-------------|---------------------------------|---------------|-----------------|-------------|------------|--|------------|
| Модель насоса | Типо-размер | Макс. размер тверд. вклоч. [мм] | Выходное [мм] | Масса [кг] | Выходное DN | Масса [кг] | Рукав [мм] | Масса [кг] |
| S1 054 H | 50 | Ø80 | Ø100 | 175 | 100 | 210 | Ø100 | 175 |
| S1 074 H | 50 | Ø80 | Ø100 | 210 | 100 | 210 | Ø100 | 170 |
| S1 104 AH | 50 | Ø80 | Ø100 | 240 | 100 | 240 | Ø100 | 240 |
| S1 124 AH | 50 | Ø80 | Ø100 | 240 | 100 | 240 | Ø100 | 240 |
| S1 134 H | 54 | Ø80 | Ø100 | 285 | 150 | 285 | Ø100 | 285 |
| S1 174 H | 54 | Ø80 | Ø100 | 290 | 150 | 295 | Ø100 | 260 |

| Насос | | Электродвигатель | | | | | | |
|---------------|-------------|---------------------------------|------------|----------|------------|--------------|----------|----|
| Модель насоса | Типо-размер | Макс. размер тверд. вклоч. [мм] | P1 [кВт] | P2 [кВт] | Пn [мин-1] | IN 400 В [А] | Is/In | Ex |
| S1 054 H | 50 | Ø80 | 7,2 | 5,5 | 1460 | 13,8 | 6,2 | d |
| S1 074 H | 50 | Ø80 | 9,6 | 7,5 | 1440 | 16,7 | 4,9 | d |
| S1 104 AH | 50 | Ø80 | 11,9 | 10 | 1460 | 22,0 | 6,6 | d |
| S1 124 AH | 50 | Ø80 | 14,9(15,5) | 12,5(13) | 1440 | 25,5(27,5) | 5,5(5,2) | d |
| S1 134 H | 54 | Ø80 | 16,5(16,9) | 13,5(14) | 1450 | 33,9(33,1) | 4,9(4,8) | d |
| S1 174 H | 54 | Ø80 | 19,8(21) | 17(18) | 1460 | 35,4(37,4) | 4,8(4,4) | d |

(): Данные электродвигателя в скобках действительны для типа установки 2, 3, 5 и 6.
d: Во взрывозащищенном исполнении.

Канальное рабочее колесо, сверхвысокий напор, типоразмеры 50 и 54

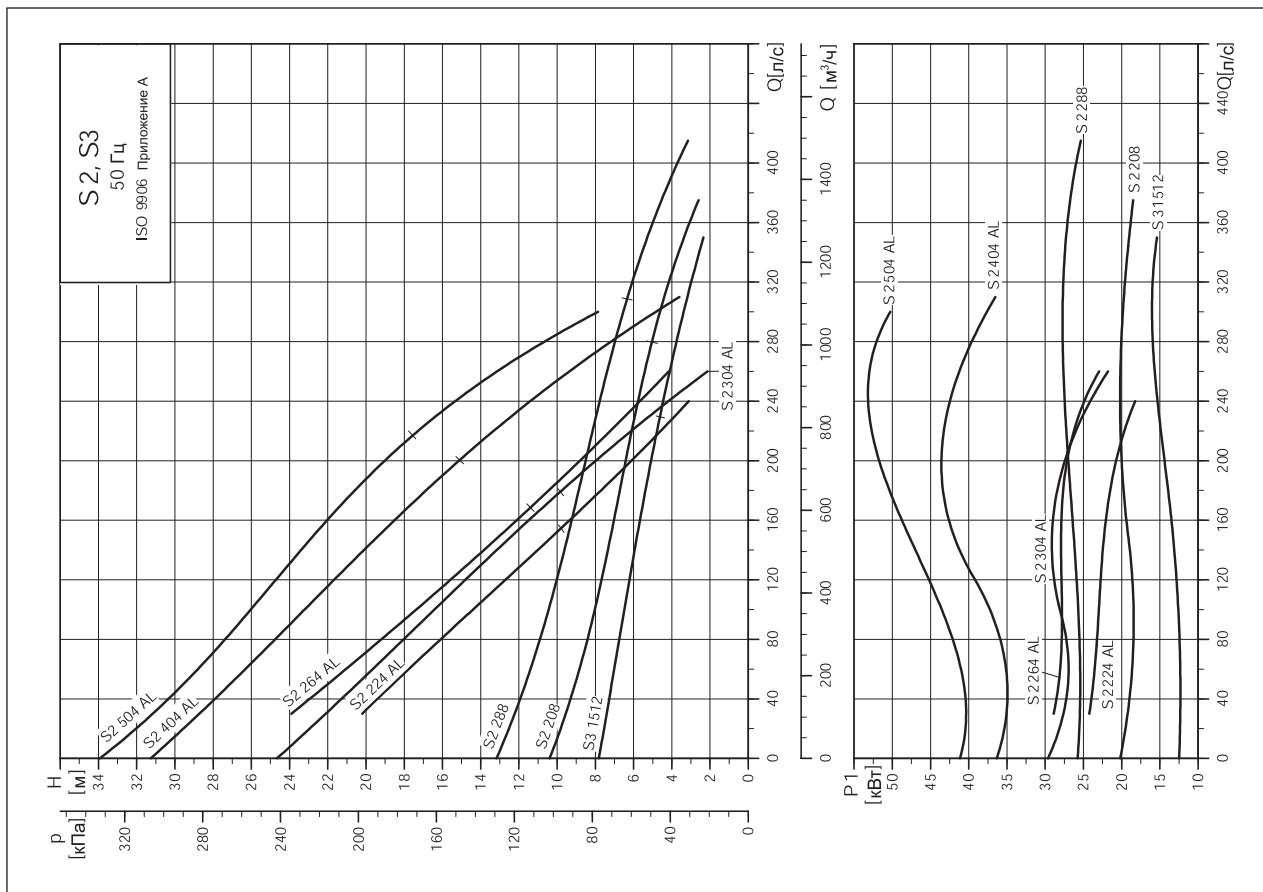


| Модель насоса | Насос | | Погружная установка | | Сухая установка | | | Установка в погруженном положении переносного исполнения | |
|---------------|-------------|---------------------------------|---------------------|------------|-----------------|-------------|------------|--|------------|
| | Типо-размер | Макс. размер тверд. вклоч. [мм] | Выходное [мм] | Масса [кг] | Входное DN | Выходное DN | Масса [кг] | Ручав [мм] | Масса [кг] |
| S1 074 S | 50 | Ø80 | Ø100 | 215 | 100 | 100 | 215 | - | - |
| S1 212 H | 54 | Ø80 | Ø80 | 250 | | | | | |
| S1 212 S | 54 | Ø80 | Ø80 | 270 | | | | | |

| Модель насоса | Насос | | Электродвигатель | | | | | |
|---------------|-------------|---------------------------------|----------------------|----------------------|------------------------|--------------------------|--------------------------------|----|
| | Типо-размер | Макс. размер тверд. вклоч. [мм] | P ₁ [кВт] | P ₂ [кВт] | n _н [мин-1] | I _н 400 В [А] | I _с /I _н | Ex |
| S1 074 S | 50 | Ø80 | 9,6 | 7,5 | 1440 | 16,7 | 4,9 | d |
| S1 212 H | 54 | Ø80 | 24 | 21 | 2780 | 41,2 | 6,6 | d |
| S1 212 S | 54 | Ø80 | 24 | 21 | 2780 | 41,2 | 6,6 | d |

d: Во взрывозащищенном исполнении.

Канальное рабочее колесо, низкий напор, типоразмеры 58 и 62

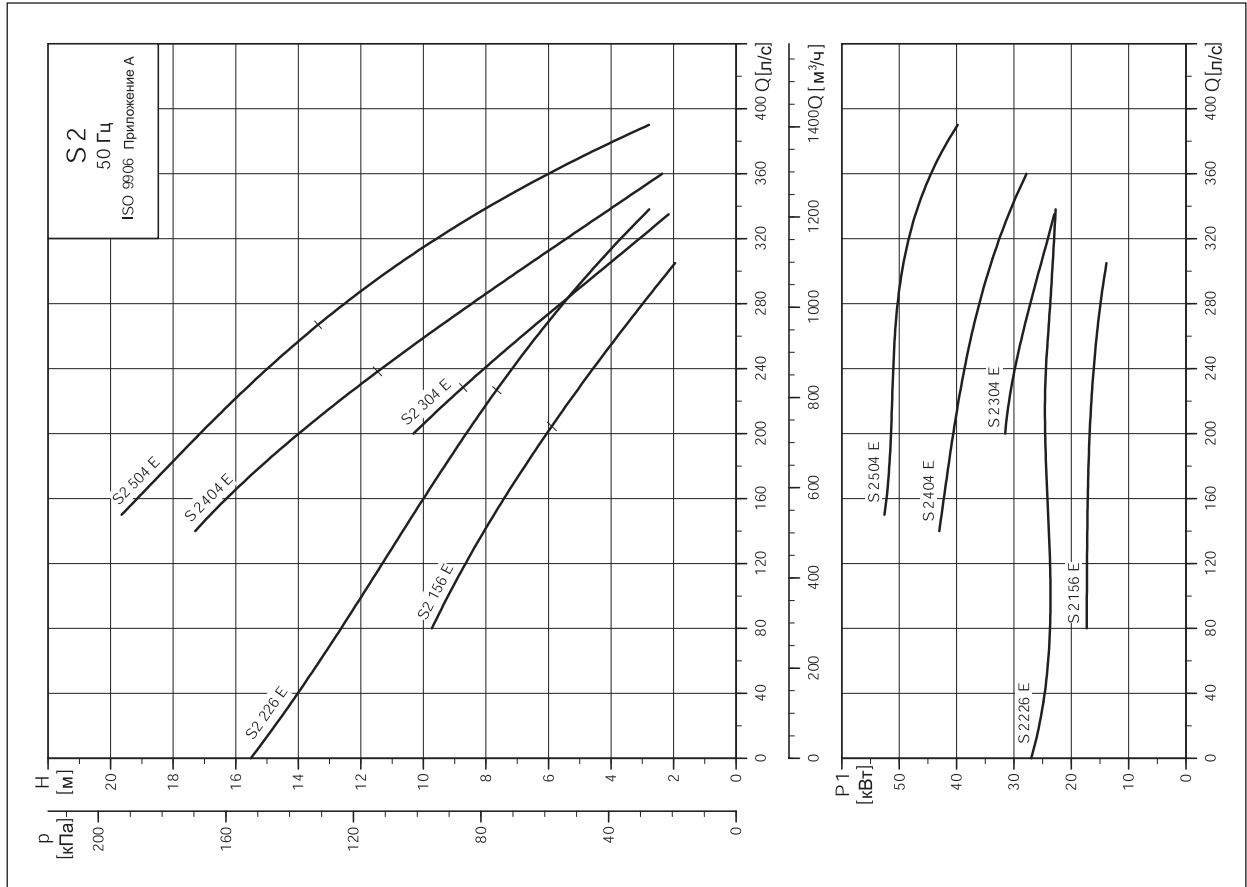


| Насос | | Погружная установка | | Сухая установка | | | Установка в погружном положении переносного исполнения | |
|---------------|-------------|---------------------------------|---------------|-----------------|------------|-------------|--|------------|
| Модель насоса | Типо-размер | Макс. размер тверд. вклоч. [мм] | Выходное [мм] | Масса [кг] | Входное DN | Выходное DN | Ручав [мм] | Масса [кг] |
| S3 1512 | 62 | Ø120 | Ø300 | 860 | 400 | Ø300 | | |
| S2 208 | 62 | Ø145 | Ø300 | 780 | 400 | Ø300 | | |
| S2 288 | 62 | Ø145 | Ø300 | 900 | 400 | Ø300 | | |
| S2 224 AL | 58 | Ø100 | Ø200 | 510 | 250 | Ø200 | Ø200 | 510 |
| S2 304 AL | 62 | Ø100 | Ø200 | 650 | 250 | Ø200 | | |
| S2 264 AL | 58 | Ø100 | Ø200 | 510 | 250 | Ø200 | Ø200 | 510 |
| S2 404 AL | 62 | Ø100 | Ø200 | 695 | 250 | Ø200 | | |
| S2 504 AL | 62 | Ø100 | Ø200 | 720 | 250 | Ø200 | | |

| Насос | | | Электродвигатель | | | | | |
|---------------|-------------|---------------------------------|----------------------|----------------------|-------------------------------------|--------------------------|--------------------------------|----|
| Модель насоса | Типо-размер | Макс. размер тверд. вклоч. [мм] | P ₁ [кВт] | P ₂ [кВт] | n _н [мин ⁻¹] | I _н 400 В [А] | I _с /I _н | Ex |
| S3 1512 | 62 | Ø120 | 17 | 15,9 | 490 | 37,0 | 4,0 | d |
| S2 208 | 62 | Ø145 | 23 | 20 | 740 | 41,0 | 6,6 | d |
| S2 288 | 62 | Ø145 | 32 | 28 | 730 | 55,5 | 4,9 | d |
| S2 224 AL | 58 | Ø100 | 25 | 22 | 1460 | 44,0 | 6,1 | d |
| S2 304 AL | 62 | Ø100 | 34 | 30 | 1480 | 67,0 | 6,9 | d |
| S2 264 AL | 58 | Ø100 | 30 | 26 | 1450 | 50,2 (55,6) | 5,2 (4,7) | d |
| S2 404 AL | 62 | Ø100 | 46 | 41 | 1460 | 84,7 (87,0) | 5,8 (5,6) | d |
| S2 504 AL | 62 | Ø100 | 56 | 50 | 1470 | 101,4 | 5,2 | d |

(): Данные электродвигателя в скобках действительны для типа установки 2, 3, 5 и 6.
d: Во взрывозащищенном исполнении.

Канальное рабочее колесо, низкий напор, типоразмеры 58 и 62

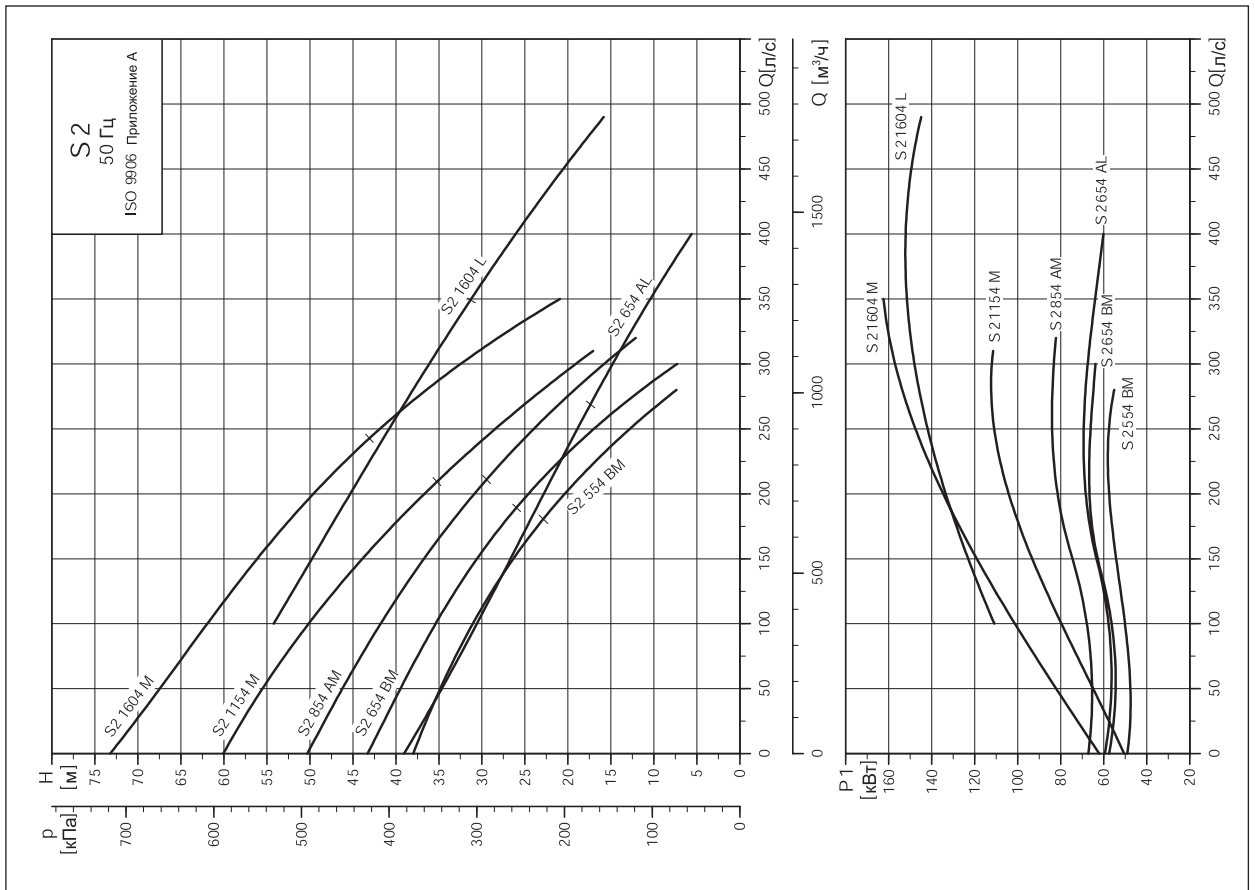


| Насос | | Погружная установка | | Сухая установка | | | Установка в погруженном положении переносного исполнения | |
|---------------|-------------|---------------------|------------|-----------------|------------|-------------|--|------------|
| Модель насоса | Типо-размер | Выходное [мм] | Масса [кг] | Выходное DN | Масса [кг] | Выходное DN | Рукав [мм] | Масса [кг] |
| S2 156 E | 58 | Ø300 | 600 | 250 | 600 | Ø300 | Ø300 | 600 |
| S2 226 E | 58 | Ø300 | 590 | 250 | 590 | Ø300 | Ø300 | 590 |
| S2 304 E | 62 | Ø300 | 660 | 250 | 660 | Ø300 | | |
| S2 404 E | 62 | Ø300 | 725 | 250 | 725 | Ø300 | | |
| S2 504 E | 62 | Ø300 | 780 | 250 | 780 | Ø300 | | |

| Насос | | | | Электродвигатель | | | | |
|---------------|-------------|---------------------------------|----------------------|----------------------|-------------------------------------|--------------------------|--------------------------------|----|
| Модель насоса | Типо-размер | Макс. размер тверд. вклоч. [мм] | P ₁ [кВт] | P ₂ [кВт] | n _н [мин ⁻¹] | I _N 400 В [А] | I _s /I _N | Ex |
| S2 156 E | 58 | Ø100 | 19 | 16 | 970 | 38.2 | 5.5 | d |
| S2 226 E | 58 | Ø100 | 27 | 22.5 | 960 | 48.6 | 4.3 | d |
| S2 304 E | 62 | Ø100 | 34 | 30 | 1480 | 67.0 | 6.9 | d |
| S2 404 E | 62 | Ø100 | 46 | 41 | 1460 | 84.7 (87.0) | 5.8 (5.6) | d |
| S2 504 E | 62 | Ø100 | 56 | 50 | 1470 | 101.4 | 5.2 | d |

(): Данные электродвигателя в скобках действительны для типа установки 2, 3, 5 и 6.
d: Во взрывозащищенном исполнении.

Канальное рабочее колесо, низкий и средний напор, типоразмеры 66 и 70

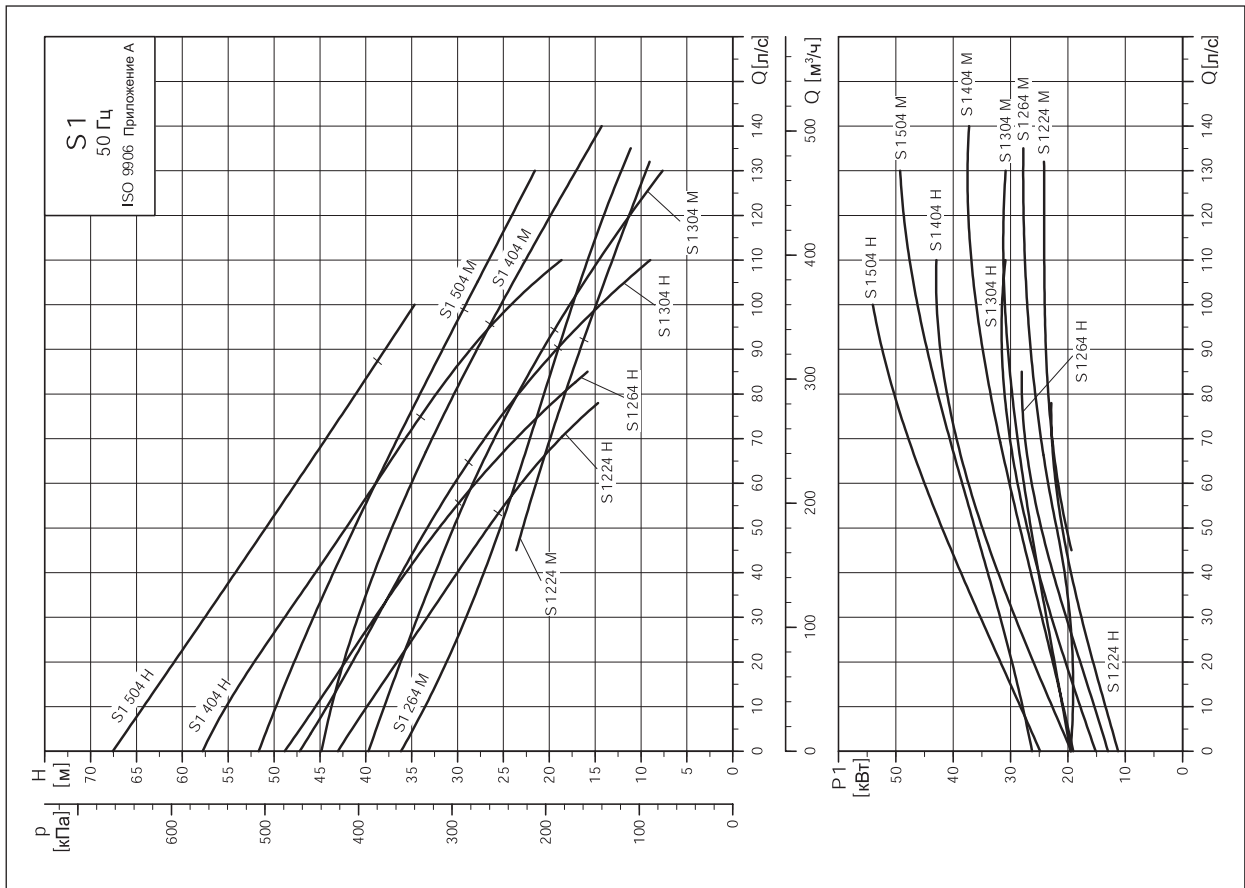


| Насос | | Погружная установка | | Сухая установка | | Установка в погруженном положении переносного исполнения | |
|---------------|-------------|---------------------------------|---------------|-----------------|-------------|--|------------|
| Модель насоса | Типо-размер | Макс. размер тверд. вклоч. [мм] | Выходное [мм] | Масса [кг] | Выходное DN | Масса [кг] | Рукав [мм] |
| S2 554 BM | 66 | Ø100 | Ø200 | 760 | Ø200 | 760 | |
| S2 654 BM | 66 | Ø100 | Ø200 | 840 | Ø200 | 840 | |
| S2 654 AL | 66 | 110x130 | Ø250 | 840 | Ø250 | 840 | |
| S2 854 AM | 70 | Ø100 | Ø200 | 1090 | Ø200 | 1090 | |
| S2 1154 M | 70 | 100x110 | Ø200 | 1480 | Ø200 | 1480 | |
| S2 1604 M | 70 | 100x110 | Ø200 | 1350 | Ø200 | 1350 | |
| S2 1604 L | 70 | Ø110 | Ø250 | 1430 | Ø250 | 1430 | |

| Насос | | Электродвигатель | | | | | | |
|---------------|-------------|---------------------------------|----------|----------|------------|--------------|--------------------------------|----|
| Модель насоса | Типо-размер | Макс. размер тверд. вклоч. [мм] | P1 [кВт] | P2 [кВт] | ПН [мин-1] | IN 400 В [А] | I _s /I _N | Ex |
| S2 554 BM | 66 | Ø100 | 62 | 58 | 1480 | 116.4 | 7.2 | * |
| S2 654 BM | 66 | Ø100 | 73 | 68 | 1480 | 134.9 | 6.3 | * |
| S2 654 AL | 66 | 110x130 | 73 | 68 | 1480 | 134.9 | 6.3 | * |
| S2 854 AM | 70 | Ø100 | 90 | 85 | 1480 | 152.9 | 6.8 | d |
| S2 1154 M | 70 | 100x110 | 122 | 115 | 1480 | 210.0 | 6.8 | d |
| S2 1604 M | 70 | 100x110 | 167 | 155 | 1480 | 278.0 | 7.5 | |
| S2 1604 L | 70 | Ø110 | 167 | 155 | 1480 | 278.0 | 7.5 | |

d: Во взрывозащищенном исполнении.
*: Данные действительны для стандартного исполнения.

Канальное рабочее колесо, средний и высокий напор, типоразмеры 58 и 62

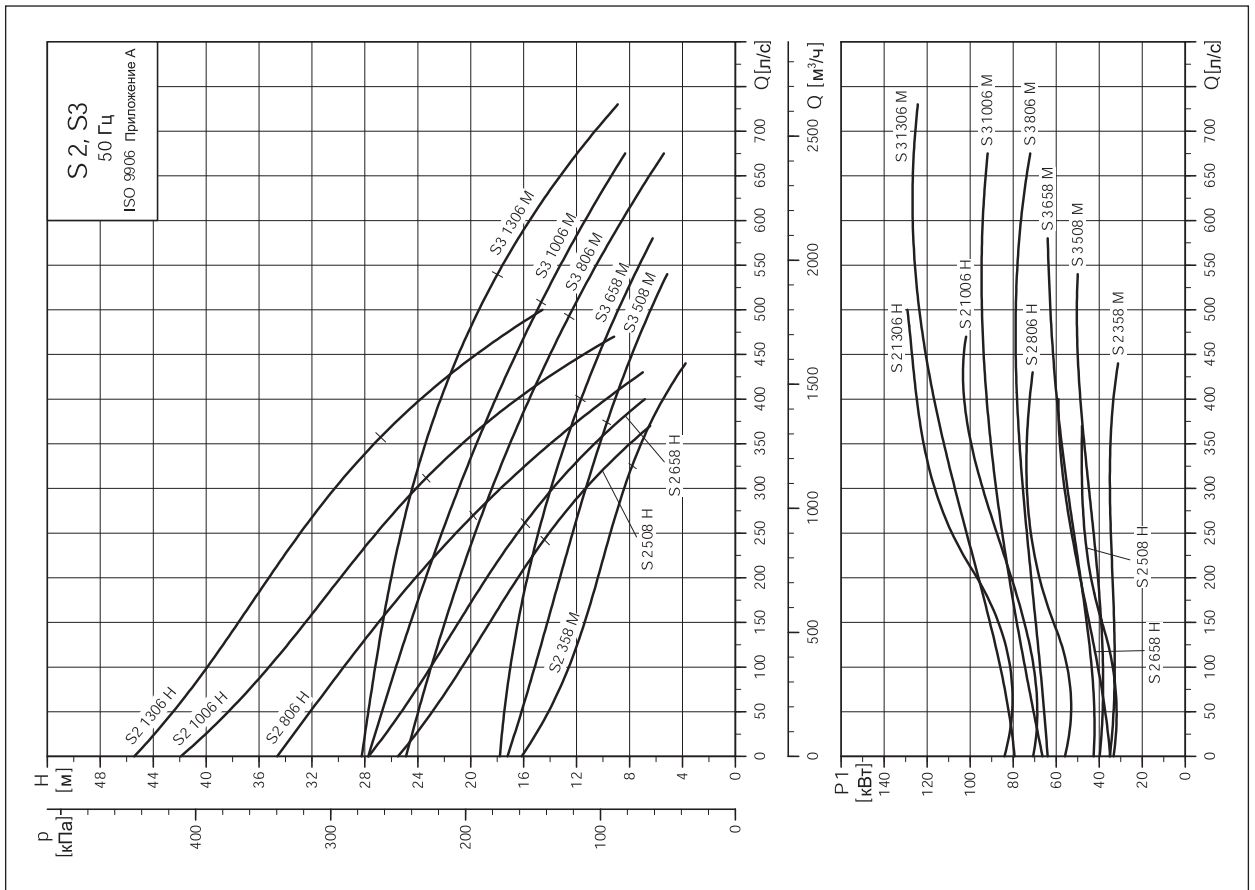


| Насос | | | Погружная установка | | | Сухая установка | | | Установка в погружном положении переносного исполнения | |
|---------------|-------------|---------------------------------|---------------------|------------|------------|-----------------|------------|------------|--|--|
| Модель насоса | Типо-размер | Макс. размер тверд. вклоч. [мм] | Выходное [мм] | Масса [кг] | Входное DN | Выходное DN | Масса [кг] | Ручав [мм] | Масса [кг] | |
| S1 224 M | 58 | Ø110 | Ø150 | 475 | 200 | Ø125 | 475 | Ø150 | 475 | |
| S1 264 M | 58 | Ø110 | Ø150 | 460 | 200 | Ø125 | 460 | Ø150 | 460 | |
| S1 304 M | 62 | 100x120 | Ø150 | 650 | 200 | Ø125 | 650 | - | - | |
| S1 224 H | 58 | Ø80 | Ø150 | 470 | 150 | Ø125 | 470 | Ø150 | 470 | |
| S1 264 H | 58 | Ø80 | Ø150 | 460 | 150 | Ø125 | 490 | Ø150 | 460 | |
| S1 304 H | 62 | Ø80 | Ø150 | 670 | 150 | Ø125 | 670 | - | - | |
| S1 404 M | 62 | 100x120 | Ø150 | 635 | 200 | Ø125 | 635 | - | - | |
| S1 504 M | 62 | 100x120 | Ø150 | 640 | 200 | Ø125 | 650 | - | - | |
| S1 404 H | 62 | Ø80 | Ø150 | 650 | 150 | Ø125 | 650 | - | - | |
| S1 504 H | 62 | Ø80 | Ø150 | 650 | 150 | Ø125 | 650 | - | - | |

| Насос | | | | Электродвигатель | | | | | |
|---------------|-------------|---------------------------------|----------------------|------------------------|--------------------------|-----------|----|--|--|
| Модель насоса | Типо-размер | Макс. размер тверд. вклоч. [мм] | P ₂ [кВт] | η _N [мин-1] | I _N 400 В [А] | Is/In | Ex | | |
| S1 224 M | 58 | Ø110 | 25 | 1460 | 44.0 | 6.1 | d | | |
| S1 264 M | 58 | Ø110 | 30(33) | 1450 | 50.2 (56) | 5.2 (4.7) | d | | |
| S1 304 M | 62 | 100x120 | 34 | 1480 | 67.0 | 6.9 | d | | |
| S1 224 H | 58 | Ø80 | 25 | 1460 | 44.0 | 6.1 | d | | |
| S1 264 H | 58 | Ø80 | 30(33) | 1450 | 50.2 (55.5) | 5.2 (4.7) | d | | |
| S1 304 H | 62 | Ø80 | 34 | 1480 | 67.0 | 6.9 | d | | |
| S1 404 M | 62 | 100x120 | 46(48) | 1460 | 84.7 (87.0) | 5.8 (5.6) | d | | |
| S1 504 M | 62 | 100x120 | 56 | 1470 | 101.4 | 5.2 | d | | |
| S1 404 H | 62 | Ø80 | 46(48) | 1460 | 84.7 (87.0) | 5.8 (5.6) | d | | |
| S1 504 H | 62 | Ø80 | 56 | 1470 | 101.4 | 5.2 | d | | |

(): Данные электродвигателя в скобках действительны для типа установки 2, 3, 5 и 6.
d: Взрывозащищенное исполнение.

Канальное рабочее колесо, средний и высокий напор, типоразмеры 66 и 70

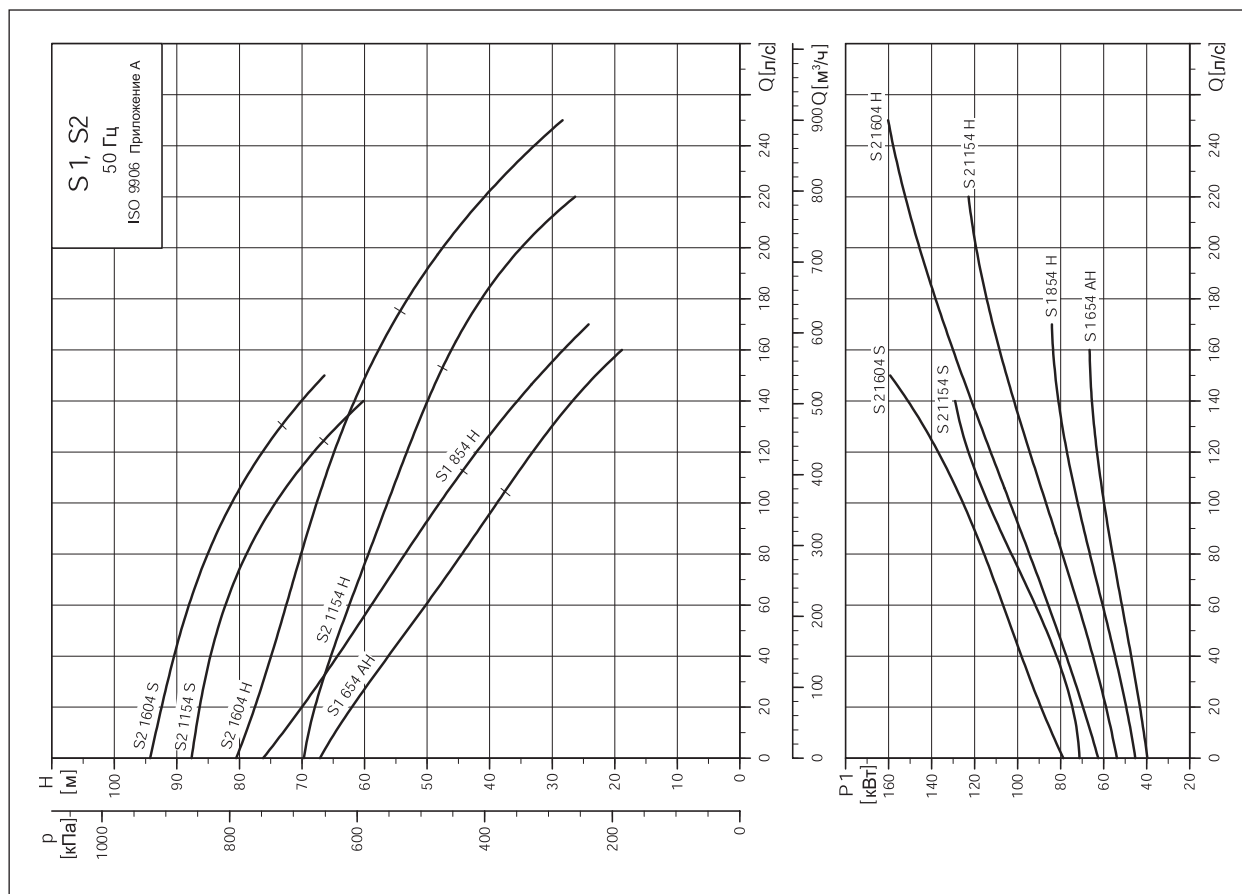


| Насос | | Погружная установка | | Сухая установка | | Установка в погружном положении переносного исполнения | |
|---------------|-------------|---------------------------------|---------------|-----------------|-------------|--|------------|
| Модель насоса | Типо-размер | Макс. размер тверд. вклоч. [мм] | Выходное [мм] | Масса [кг] | Выходное DN | Масса [кг] | Рукав [мм] |
| S2 358 M | 66 | Ø145 | Ø300 | 965 | 300 | 965 | |
| S3 508 M | 66 | 120 x 140 | Ø300 | 1100 | 300 | 1100 | |
| S3 658 M | 70 | 120 x 140 | Ø300 | 1520 | 300 | 1520 | |
| S3 806 M | 70 | 120 x 140 | Ø300 | 1520 | 300 | 1520 | |
| S3 1006 M | 70 | 120 x 140 | Ø300 | 1350 | 400 | 1350 | |
| S3 1306 M | 70 | 120 x 140 | Ø300 | 1520 | 400 | 1520 | |
| S2 508 H | 66 | Ø120 | Ø250 | 1110 | 300 | 1110 | |
| S2 658 H | 70 | Ø120 | Ø250 | 1200 | 300 | 1200 | |
| S2 806 H | 70 | Ø120 | Ø250 | 1370 | 300 | 1370 | |
| S2 1006 H | 70 | Ø120 | Ø250 | 1320 | 300 | 1320 | |
| S2 1306 H | 70 | Ø120 | Ø250 | 1320 | 300 | 1320 | |

| Насос | | Электродвигатель | | | | | | |
|---------------|-------------|---------------------------------|----------------------|----------------------|-----------|--------------------------|--------------------------------|----|
| Модель насоса | Типо-размер | Макс. размер тверд. вклоч. [мм] | P ₁ [кВт] | P ₂ [кВт] | n [мин-1] | I _N 400 В [А] | I _g /I _N | Ex |
| S2 358 M | 66 | Ø145 | 40 | 35 | 730 | 75.9 | 4.9 | * |
| S3 508 M | 66 | 120 x 140 | 56 | 50 | 730 | 101.2 | 5.4 | * |
| S3 658 M | 70 | 120 x 140 | 70 | 65 | 730 | 121.0 | 6.1 | d |
| S3 806 M | 70 | 120 x 140 | 87 | 80 | 990 | 154.2 | 8.1 | d |
| S3 1006 M | 70 | 120 x 140 | 109 | 100 | 980 | 188.5 | 6.6 | d |
| S3 1306 M | 70 | 120 x 140 | 141 | 130 | 980 | 249.3 | 7.9 | d |
| S2 508 H | 66 | Ø120 | 56 | 50 | 730 | 101.2 | 5.4 | d |
| S2 658 H | 70 | Ø120 | 70 | 65 | 730 | 121.0 | 6.1 | d |
| S2 806 H | 70 | Ø120 | 87 | 80 | 990 | 154.2 | 8.1 | d |
| S2 1006 H | 70 | Ø120 | 109 | 100 | 980 | 188.5 | 6.6 | d |
| S2 1306 H | 70 | Ø120 | 141 | 130 | 980 | 249.3 | 7.9 | d |

*: Данные электродвигателя в скобках действительны для типа установки 2, 3, 5 и 6.
d: Взрывозащищенное исполнение.

Канальное рабочее колесо, высокий и сверхвысокий напор, типоразмеры 66 и 70



| Насос | | Погружная установка | | Сухая установка | | | Установка в погруженном положении переносного исполнения | |
|---------------|-------------|---------------------------------|---------------|-----------------|------------|-------------|--|------------|
| Модель насоса | Типо-размер | Макс. размер тверд. вклоч. [мм] | Выходное [мм] | Масса [кг] | Входное DN | Выходное DN | Ручав [мм] | Масса [кг] |
| S1 654 AH | 66 | Ø100 | Ø200 | 830 | 250 | Ø200 | | |
| S1 854 H | 70 | Ø100 | Ø200 | 950 | 250 | Ø200 | | |
| S2 1154 H | 70 | Ø100 | Ø200 | 950 | 250 | Ø200 | | |
| S2 1604 H | 70 | Ø100 | Ø200 | 1350 | 250 | Ø200 | | |
| S2 1154 S | 70 | Ø90 | Ø200 | 950 | 250 | Ø200 | | |
| S2 1604 S | 70 | Ø90 | Ø200 | 1350 | 250 | Ø200 | | |

| Насос | | Электродвигатель | | | | | |
|---------------|-------------|---------------------------------|----------------------|----------------------|-------------------------------------|--------------------------|----|
| Модель насоса | Типо-размер | Макс. размер тверд. вклоч. [мм] | P ₁ [кВт] | P ₂ [кВт] | n _н [мин ⁻¹] | I _N 400 В [А] | Ex |
| S1 654 AH | 66 | Ø100 | 73 | 68 | 1480 | 134.9 | * |
| S1 854 H | 70 | Ø100 | 90 | 85 | 1480 | 152.9 | d |
| S2 1154 H | 70 | Ø100 | 122 | 115 | 1480 | 210.0 | d |
| S2 1604 H | 70 | Ø100 | 167 | 155 | 1480 | 278.0 | - |
| S2 1154 S | 70 | Ø90 | 122 | 115 | 1480 | 210.0 | d |
| S2 1604 S | 70 | Ø90 | 167 | 155 | 1480 | 278.0 | - |

d: Взрывозащищенное исполнение.
*: Данные действительны для стандартного исполнения.

ГАБАРИТНЫЕ РАЗМЕРЫ ПОГРУЖНАЯ УСТАНОВКА (ТИП 1,2)

S

Установка на автоматической муфте, тип: UK 35441 C, UK 35402 C, UK 35524 C, UK 35692, UK 35524

Установка на автоматической муфте, тип: UV 35579, UV 35586B

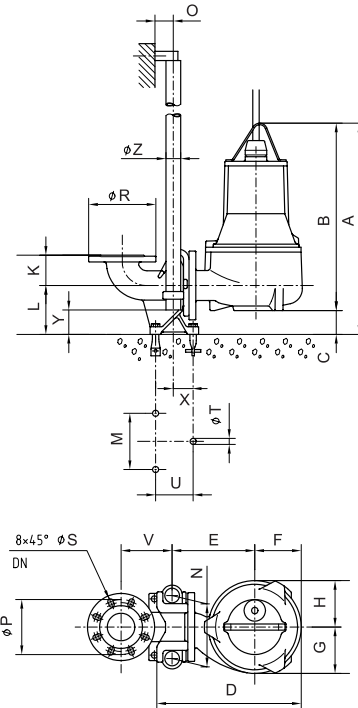
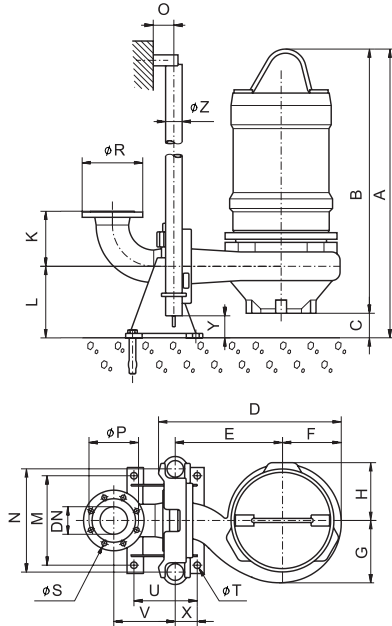


Рис 13. Установочный чертеж погружной установки на трубной муфте

Насосы с рабочим колесом SuperVortex Стандартное исполнение

| Типоразмер/ модель насоса | Размеры [мм] | | | | | | | | | | | | | | | | | | | | | | | |
|------------------------------|--------------|------|------|-----|-----|-----|-----|-----|-----|-----|-----|-----|-----|-----|-----|-----|----|----|-----|-----|-----|-----|----|--|
| | DN | A | B | C | D | E | F | G | H | K | L | M | N | O | ØP | ØR | ØS | ØT | U | V | X | Y | ØZ | |
| 50 | | | | | | | | | | | | | | | | | | | | | | | | |
| SV 072 BH | 100/80 | 965 | 805 | 100 | 705 | 465 | 180 | 180 | 190 | 120 | 260 | 180 | 220 | 60 | 180 | 220 | 18 | 20 | 205 | 180 | 121 | 180 | 48 | |
| SV 092 BH | 100/80 | 965 | 805 | 100 | 705 | 465 | 180 | 180 | 190 | 120 | 260 | 180 | 220 | 60 | 180 | 220 | 18 | 20 | 205 | 180 | 121 | 180 | 48 | |
| SV 122 BH | 100/80 | 965 | 805 | 100 | 705 | 465 | 180 | 180 | 190 | 120 | 260 | 180 | 220 | 60 | 180 | 220 | 18 | 20 | 205 | 180 | 121 | 180 | 48 | |
| 54 | | | | | | | | | | | | | | | | | | | | | | | | |
| SV 152 H | 80 | 1055 | 945 | 110 | 610 | 370 | 180 | 180 | 215 | 180 | 260 | 325 | 375 | 75 | 160 | 200 | 18 | 24 | 230 | 203 | 80 | 80 | 60 | |
| SV 212 H | 80 | 1055 | 945 | 110 | 610 | 370 | 180 | 180 | 215 | 180 | 260 | 325 | 375 | 75 | 160 | 200 | 18 | 24 | 230 | 203 | 80 | 80 | 60 | |
| 58 | | | | | | | | | | | | | | | | | | | | | | | | |
| SV 302 H | 150 | 1375 | 1155 | 220 | 870 | 575 | 225 | 225 | 225 | 250 | 380 | 280 | 500 | 100 | 240 | 285 | 22 | 24 | 320 | 265 | 115 | 165 | 77 | |

Типоразмер DN 80/100 или DN 100/80 подразумевают, что имеется возможность подсоединить фланец DN 80 или DN 100 к напорному фланцу колена-основания.

Насосы с рабочим колесом SuperVortex Взрывозащищенное исполнение

| Типоразмер/ модель насоса | Размеры [мм] | | | | | | | | | | | | | | | | | | | | | | | |
|------------------------------|--------------|------|-----|-----|-----|-----|-----|-----|-----|-----|-----|-----|-----|----|-----|-----|----|----|-----|-----|-----|-----|----|--|
| | DN | A | B | C | D | E | F | G | H | K | L | M | N | O | ØP | ØR | ØS | ØT | U | V | X | Y | ØZ | |
| 50 | | | | | | | | | | | | | | | | | | | | | | | | |
| SVA 072 BH | 100/80 | - | - | 100 | 705 | 465 | 180 | 180 | 190 | 120 | 260 | 180 | 220 | 60 | 180 | 220 | 18 | 20 | 205 | 180 | 121 | 180 | 48 | |
| SVA 092 BH | 100/80 | - | - | 100 | 705 | 465 | 180 | 180 | 190 | 120 | 260 | 180 | 220 | 60 | 180 | 220 | 18 | 20 | 205 | 180 | 121 | 180 | 48 | |
| SVA 122 BH | 100/80 | - | - | 100 | 705 | 465 | 180 | 180 | 190 | 120 | 260 | 180 | 220 | 60 | 180 | 220 | 18 | 20 | 205 | 180 | 121 | 180 | 48 | |
| 54 | | | | | | | | | | | | | | | | | | | | | | | | |
| SVA 152 AH | 80 | 1055 | 945 | 110 | 610 | 370 | 180 | 180 | 215 | 180 | 260 | 325 | 375 | 75 | 160 | 200 | 18 | 24 | 230 | 203 | 80 | 80 | 60 | |
| SVA 212 AH | 80 | 1055 | 945 | 110 | 610 | 370 | 180 | 180 | 215 | 180 | 260 | 325 | 375 | 75 | 160 | 200 | 18 | 24 | 230 | 203 | 80 | 80 | 60 | |

3

Насосы с канальным рабочим колесом Стандартное исполнение

| Типоразмер/ модель насоса | Размеры [мм] | | | | | | | | | | | | | | | | | | | | | | |
|---------------------------------|--------------|------|------|-----|------|-----|-----|-----|-----|-----|-----|-----|-----|-----|-----|-----|----|----|-----|-----|-----|-----|----|
| | DN | A | B | C | D | E | F | G | H | K | L | M | N | O | ØP | ØR | ØS | ØT | U | V | X | Y | ØZ |
| 50 | | | | | | | | | | | | | | | | | | | | | | | |
| S1 074 L | 150 | 1050 | 845 | 205 | 730 | 455 | 210 | 240 | 190 | 250 | 380 | 280 | 500 | 100 | 240 | 285 | 22 | 24 | 320 | 265 | 115 | 165 | 77 |
| S1 104 AL | 150 | 1120 | 915 | 205 | 730 | 455 | 210 | 240 | 190 | 250 | 380 | 280 | 500 | 100 | 240 | 285 | 22 | 24 | 320 | 265 | 115 | 165 | 77 |
| S1 124 AL | 150 | 1120 | 915 | 205 | 730 | 455 | 210 | 240 | 190 | 250 | 380 | 280 | 500 | 100 | 240 | 285 | 22 | 24 | 320 | 265 | 115 | 165 | 77 |
| S1 074 E | 200 | 1070 | 930 | 140 | 950 | 550 | 325 | 365 | 260 | 300 | 400 | 540 | 600 | 150 | 295 | 340 | 22 | 28 | 460 | 320 | 140 | 20 | 88 |
| S3 104 AE | 200 | 1130 | 990 | 140 | 950 | 550 | 325 | 365 | 260 | 300 | 400 | 540 | 600 | 250 | 295 | 340 | 22 | 28 | 460 | 320 | 140 | 20 | 88 |
| S1 124 AE | 200 | 1130 | 990 | 140 | 950 | 550 | 325 | 365 | 260 | 300 | 400 | 540 | 600 | 250 | 295 | 340 | 22 | 28 | 460 | 320 | 140 | 20 | 88 |
| S1 054 CM | 100 | 975 | 875 | 100 | 610 | 375 | 180 | 190 | 190 | 120 | 260 | 180 | 220 | 60 | 180 | 220 | 18 | 20 | 205 | 180 | 121 | 180 | 48 |
| S1 074 CM | 100 | 975 | 875 | 100 | 610 | 375 | 180 | 190 | 190 | 120 | 260 | 180 | 220 | 60 | 180 | 220 | 18 | 20 | 205 | 180 | 121 | 180 | 48 |
| S1 054 H | 100 | 940 | 840 | 100 | 585 | 350 | 180 | 185 | 190 | 120 | 260 | 180 | 220 | 60 | 180 | 220 | 18 | 20 | 205 | 180 | 121 | 180 | 48 |
| S1 074 H | 100 | 940 | 840 | 100 | 585 | 350 | 180 | 185 | 190 | 120 | 260 | 180 | 220 | 60 | 180 | 220 | 18 | 20 | 205 | 180 | 121 | 180 | 48 |
| S1 074 S | 100 | 940 | 840 | 100 | 585 | 350 | 180 | 185 | 190 | 120 | 260 | 180 | 220 | 60 | 180 | 220 | 18 | 20 | 205 | 180 | 121 | 180 | 48 |
| S1 104 BM | 100 | 1035 | 935 | 100 | 610 | 375 | 180 | 190 | 190 | 120 | 260 | 180 | 220 | 60 | 180 | 220 | 18 | 20 | 205 | 180 | 121 | 180 | 48 |
| S1 124 BM | 100 | 1035 | 935 | 100 | 610 | 375 | 180 | 190 | 190 | 120 | 260 | 180 | 220 | 60 | 180 | 220 | 18 | 20 | 205 | 180 | 121 | 180 | 48 |
| S1 104 AH | | 1000 | 890 | 100 | 585 | 350 | 180 | 185 | 190 | 120 | 260 | 180 | 220 | 60 | 180 | 220 | 18 | 20 | 205 | 180 | 121 | 180 | 48 |
| S1 124 AH | 100 | 1000 | 890 | 100 | 585 | 350 | 180 | 185 | 190 | 120 | 260 | 180 | 220 | 60 | 180 | 220 | 18 | 20 | 205 | 180 | 121 | 180 | 48 |
| 54 | | | | | | | | | | | | | | | | | | | | | | | |
| S2 134 E | 250 | 1205 | 1060 | 145 | 1290 | 840 | 370 | 420 | 310 | 350 | 400 | 620 | 700 | 150 | 350 | 395 | 23 | 28 | 500 | 370 | 205 | 270 | 88 |
| S2 174 E | 250 | 1205 | 1060 | 145 | 1290 | 840 | 370 | 420 | 310 | 350 | 400 | 620 | 700 | 150 | 350 | 395 | 23 | 28 | 500 | 370 | 205 | 270 | 88 |
| S1 134 BL | 200 | 1215 | 1020 | 195 | 930 | 590 | 265 | 315 | 235 | 300 | 400 | 540 | 600 | 150 | 295 | 340 | 22 | 28 | 460 | 320 | 140 | 20 | 88 |
| S1 174 BL | 200 | 1215 | 1020 | 195 | 930 | 590 | 265 | 315 | 235 | 300 | 400 | 540 | 600 | 150 | 295 | 340 | 22 | 28 | 460 | 320 | 140 | 20 | 88 |
| S2 134 L | 200 | 1215 | 1020 | 195 | 930 | 590 | 265 | 315 | 235 | 300 | 400 | 540 | 600 | 150 | 295 | 340 | 22 | 28 | 460 | 320 | 140 | 20 | 88 |
| S2 174 L | 200 | 1215 | 1020 | 195 | 930 | 590 | 265 | 315 | 235 | 300 | 400 | 540 | 600 | 150 | 295 | 340 | 22 | 28 | 460 | 320 | 140 | 20 | 88 |
| S1 134 M | 150 | 1180 | 995 | 185 | 715 | 432 | 215 | 235 | 210 | 250 | 380 | 280 | 500 | 100 | 240 | 285 | 22 | 24 | 320 | 265 | 115 | 165 | 77 |
| S1 174 M | 150 | 1180 | 995 | 185 | 715 | 432 | 215 | 235 | 210 | 250 | 380 | 280 | 500 | 100 | 240 | 285 | 22 | 24 | 320 | 265 | 115 | 165 | 77 |
| S1 134 H | 100 | 1050 | 960 | 90 | 670 | 390 | 215 | 230 | 210 | 200 | 260 | 325 | 375 | 75 | 180 | 220 | 18 | 24 | 230 | 223 | 80 | 80 | 60 |
| S1 174 H | 100 | 1050 | 960 | 90 | 670 | 390 | 215 | 230 | 210 | 200 | 260 | 325 | 375 | 75 | 180 | 220 | 18 | 24 | 230 | 223 | 80 | 80 | 60 |
| S1 212 H | 80 | 1085 | 980 | 105 | 610 | 370 | 180 | 180 | 215 | 180 | 260 | 325 | 375 | 75 | 160 | 200 | 18 | 24 | 230 | 203 | 80 | 80 | 60 |
| S1 212 S | 80 | 1085 | 980 | 105 | 610 | 370 | 180 | 180 | 215 | 180 | 260 | 325 | 375 | 75 | 160 | 200 | 18 | 24 | 230 | 203 | 80 | 80 | 60 |

Продолжение на следующей странице

ГАБАРИТНЫЕ РАЗМЕРЫ ПОГРУЖНАЯ УСТАНОВКА (ТИП 1,2)

S

Продолжение таблицы

| Типоразмер\ модель насоса | Размеры [мм] | | | | | | | | | | | | | | | | | | | | | | |
|---------------------------------|--------------|------|------|-----|------|------|------|-----|-----|-----|-----|------|------|-----|-----|-----|----|-----|-----|-----|-----|-----|-----|
| | DN | A | B | C | D | E | F | G | H | K | L | M | N | O | ØP | ØR | ØS | ØT | U | V | X | Y | ØZ |
| 58 | | | | | | | | | | | | | | | | | | | | | | | |
| S2 224 AL | 200 | 1410 | 1195 | 215 | 1010 | 640 | 290 | 345 | 265 | 250 | 400 | 540 | 600 | 100 | 285 | 285 | 22 | 28 | 460 | 265 | 140 | 20 | 88 |
| S2 264 AL | 200 | 1410 | 1195 | 215 | 1010 | 640 | 290 | 345 | 265 | 250 | 400 | 540 | 600 | 100 | 285 | 285 | 22 | 28 | 460 | 265 | 140 | 20 | 88 |
| S1 224 M | 150 | 1365 | 1210 | 155 | 765 | 472 | 225 | 235 | 225 | 250 | 380 | 280 | 500 | 100 | 240 | 285 | 22 | 24 | 320 | 265 | 115 | 165 | 77 |
| S1 264 M | 150 | 1365 | 1210 | 155 | 765 | 472 | 225 | 235 | 225 | 250 | 380 | 280 | 500 | 100 | 240 | 285 | 22 | 24 | 320 | 265 | 115 | 165 | 77 |
| S1 224 H | 150 | 1355 | 1175 | 180 | 785 | 492 | 225 | 240 | 215 | 250 | 380 | 280 | 500 | 100 | 240 | 285 | 22 | 24 | 320 | 265 | 115 | 165 | 77 |
| S1 264 H | 150 | 1355 | 1175 | 180 | 785 | 492 | 225 | 240 | 215 | 250 | 380 | 280 | 500 | 100 | 240 | 285 | 22 | 24 | 320 | 265 | 115 | 165 | 77 |
| S2 156 E | 300 | 1385 | 1235 | 150 | 1230 | 740 | 410 | 470 | 360 | 400 | 400 | 620 | 700 | 150 | 400 | 445 | 23 | 28 | 500 | 420 | 205 | 270 | 88 |
| S2 226 E | 300 | 1385 | 1235 | 150 | 1230 | 740 | 410 | 470 | 360 | 400 | 400 | 620 | 700 | 150 | 400 | 445 | 23 | 28 | 500 | 420 | 205 | 270 | 88 |
| 62 | | | | | | | | | | | | | | | | | | | | | | | |
| S2 208 | 300 | 1620 | 1445 | 175 | 1310 | 790 | 440 | 525 | 385 | 400 | 400 | 620 | 700 | 150 | 400 | 445 | 23 | 28 | 500 | 420 | 205 | 270 | 88 |
| S2 288 | 300 | 1620 | 1445 | 175 | 1310 | 790 | 440 | 525 | 385 | 490 | 400 | 620 | 700 | 150 | 400 | 445 | 23 | 28 | 500 | 420 | 205 | 270 | 88 |
| S3 1512 | 300 | 1620 | 1445 | 175 | 1310 | 790 | 440 | 525 | 355 | 400 | 400 | 620 | 700 | 150 | 400 | 445 | 23 | 28 | 500 | 420 | 205 | 270 | 88 |
| S2 304 E | 300 | 1585 | 1455 | 130 | 1390 | 890 | 420 | 485 | 355 | 400 | 400 | 620 | 700 | 150 | 400 | 445 | 23 | 28 | 500 | 420 | 205 | 270 | 88 |
| S2 404 E | 300 | 1585 | 1455 | 130 | 1390 | 890 | 420 | 485 | 355 | 400 | 400 | 620 | 700 | 150 | 400 | 445 | 23 | 28 | 500 | 420 | 205 | 270 | 88 |
| S2 504 E | 300 | 1585 | 1455 | 130 | 1390 | 890 | 420 | 485 | 355 | 400 | 400 | 620 | 700 | 150 | 400 | 445 | 23 | 28 | 500 | 420 | 205 | 270 | 88 |
| S2 304 AL | 200 | 1585 | 1425 | 160 | 1130 | 750 | 300 | 360 | 275 | 300 | 400 | 540 | 600 | 150 | 295 | 340 | 22 | 28 | 460 | 320 | 140 | 20 | 88 |
| S2 404 AL | 200 | 1585 | 1425 | 160 | 1130 | 750 | 300 | 360 | 275 | 300 | 400 | 540 | 600 | 150 | 295 | 340 | 22 | 28 | 460 | 320 | 140 | 20 | 88 |
| S2 504 AL | 200 | 1585 | 1425 | 160 | 1130 | 750 | 300 | 360 | 275 | 300 | 400 | 540 | 600 | 150 | 295 | 340 | 22 | 28 | 460 | 320 | 140 | 20 | 88 |
| S1 304 M | 150 | 1555 | 1420 | 135 | 830 | 512 | 250 | 260 | 250 | 250 | 380 | 2.80 | 500 | 100 | 240 | 285 | 22 | 24 | 320 | 320 | 115 | 165 | 77 |
| S1 404 M | 150 | 1555 | 1420 | 135 | 830 | 512 | 250 | 260 | 250 | 250 | 380 | 2.80 | 500 | 100 | 240 | 285 | 22 | 24 | 320 | 320 | 115 | 165 | 77 |
| S1 504 M | 150 | 1555 | 1420 | 135 | 830 | 512 | 250 | 260 | 250 | 250 | 380 | 280 | 500 | 100 | 240 | 285 | 22 | 24 | 320 | 320 | 115 | 165 | 77 |
| S1 304 H | 150 | 1540 | 1390 | 150 | 830 | 512 | 2.50 | 260 | 250 | 250 | 380 | 280 | 500 | 100 | 240 | 285 | 22 | 24 | 320 | 265 | 115 | 165 | 77 |
| S1 404 H | 150 | 1540 | 1390 | 150 | 830 | 512 | 250 | 260 | 250 | 250 | 380 | 280 | 500 | 100 | 240 | 285 | 22 | 24 | 320 | 265 | 115 | 165 | 77 |
| S1 504 H | 150 | 1540 | 1390 | 150 | 830 | 512 | 250 | 260 | 250 | 250 | 380 | 280 | 500 | 100 | 240 | 285 | 22 | 24 | 320 | 265 | 115 | 165 | 77 |
| 66 | | | | | | | | | | | | | | | | | | | | | | | |
| S3 508 E | 600 | 2015 | 1765 | 250 | 2365 | 1455 | 765 | 885 | 620 | 700 | 700 | 1000 | 1100 | 250 | 725 | 780 | 30 | 28 | 800 | 755 | 75 | 30 | 114 |
| S3 3510 E | 600 | 2015 | 1765 | 250 | 2365 | 1455 | 765 | 885 | 620 | 700 | 700 | 1000 | 1100 | 250 | 725 | 780 | 30 | 28 | 800 | 755 | 75 | 30 | 114 |
| S3 2210 L | 500 | 2000 | 1680 | 320 | 2085 | 1305 | 630 | 715 | 550 | 600 | 700 | 900 | 1000 | 250 | 620 | 670 | 27 | 28 | 23 | 655 | 75 | 30 | 88 |
| S3 3510 L | 500 | 2000 | 1680 | 320 | 2085 | 1305 | 630 | 715 | 550 | 600 | 700 | 900 | 1000 | 250 | 620 | 670 | 27 | 28 | 800 | 655 | 75 | 30 | 88 |
| S3 508 L | 500 | 2000 | 1680 | 320 | 2085 | 1305 | 630 | 715 | 550 | 600 | 700 | 900 | 1000 | 250 | 620 | 670 | 27 | 28 | 800 | 655 | 75 | 30 | 88 |
| S2 358 M | 300 | 1715 | 1540 | 175 | 1310 | 790 | 440 | 525 | 355 | 400 | 400 | 620 | 700 | 150 | 400 | 445 | 23 | 28 | 500 | 420 | 205 | 270 | 88 |
| S2 554 BM | 200 | 1670 | 1485 | 185 | 975 | 550 | 350 | 380 | 290 | 300 | 400 | 540 | 600 | 150 | 295 | 340 | 22 | 28 | 460 | 320 | 140 | 20 | 88 |
| S2 654 BM | 200 | 1670 | 1485 | 185 | 975 | 550 | 350 | 380 | 290 | 300 | 400 | 540 | 600 | 150 | 295 | 340 | 22 | 28 | 460 | 320 | 140 | 20 | 88 |
| S3 508 M | 300 | 1915 | 1765 | 150 | 1310 | 790 | 440 | 525 | 355 | 400 | 400 | 620 | 700 | 150 | 400 | 445 | 23 | 28 | 500 | 420 | 205 | 270 | 88 |
| S2 508 H | 250 | 1700 | 1535 | 165 | 1365 | 840 | 445 | 480 | 400 | 350 | 400 | 620 | 700 | 150 | 350 | 395 | 23 | 28 | 500 | 370 | 205 | 270 | 88 |
| S2 654 AL | 250 | 1685 | 1515 | 170 | 1240 | 840 | 320 | 395 | 320 | 350 | 400 | 620 | 700 | 150 | 350 | 395 | 23 | 28 | 500 | 370 | 205 | 270 | 88 |
| S1 654 AH | 200 | 1675 | 1495 | 180 | 1050 | 690 | 285 | 305 | 290 | 300 | 400 | 540 | 600 | 150 | 295 | 340 | 22 | 2.8 | 460 | 320 | 140 | 20 | 88 |

Продолжение на следующей странице

3

Продолжение таблицы

| Типоразмер/ модель насоса | Размеры [мм] | | | | | | | | | | | | | | | | | | | | | | | |
|---------------------------------|--------------|------|------|-----|------|------|-----|-----|-----|-----|-----|------|------|-----|-----|-----|----|----|-----|-----|-----|-----|-----|--|
| | DN | A | B | C | D | E | F | G | H | K | L | M | N | O | ØP | ØR | ØS | ØT | U | V | X | Y | ØZ | |
| 70 | | | | | | | | | | | | | | | | | | | | | | | | |
| S3 658 E | 600 | 2015 | 1765 | 250 | 2365 | 1455 | 765 | 885 | 620 | 700 | 700 | 1000 | 1100 | 250 | 725 | 780 | 30 | 28 | 800 | 755 | 75 | 30 | 114 | |
| S3 1306 E | 600 | 2015 | 1765 | 250 | 2365 | 1455 | 765 | 885 | 620 | 700 | 700 | 1000 | 1100 | 250 | 725 | 780 | 30 | 28 | 800 | 755 | 75 | 30 | 114 | |
| S3 658 L | 500 | 2130 | 1810 | 320 | 2085 | 1305 | 630 | 715 | 550 | 600 | 700 | 900 | 1000 | 250 | 620 | 670 | 27 | 28 | 800 | 655 | 75 | 30 | 88 | |
| S3 1006 L | 500 | 2130 | 1810 | 320 | 2085 | 1305 | 630 | 715 | 550 | 600 | 700 | 900 | 1000 | 250 | 620 | 670 | 27 | 28 | 800 | 655 | 75 | 30 | 88 | |
| S3 1306 L | 500 | 2130 | 1810 | 320 | 2085 | 1305 | 630 | 715 | 550 | 600 | 700 | 900 | 1000 | 250 | 620 | 670 | 27 | 28 | 800 | 655 | 75 | 30 | 88 | |
| S3 658 M | 300 | 2035 | 1890 | 145 | 1310 | 790 | 440 | 525 | 355 | 400 | 400 | 620 | 700 | 150 | 400 | 445 | 23 | 28 | 500 | 420 | 205 | 270 | 88 | |
| S3 806 M | 300 | 2035 | 1890 | 145 | 1310 | 790 | 440 | 525 | 355 | 400 | 400 | 620 | 700 | 150 | 400 | 445 | 23 | 28 | 500 | 420 | 205 | 270 | 88 | |
| S3 1006 M | 300 | 2040 | 1890 | 145 | 1310 | 790 | 440 | 525 | 355 | 400 | 400 | 620 | 700 | 150 | 400 | 445 | 23 | 28 | 500 | 420 | 205 | 270 | 88 | |
| S3 1306 M | 300 | 2040 | 1890 | 150 | 1310 | 790 | 440 | 525 | 355 | 400 | 400 | 620 | 700 | 150 | 400 | 445 | 23 | 28 | 500 | 420 | 205 | 270 | 88 | |
| S2 854 AM | 200 | 1615 | 1620 | 185 | 975 | 550 | 350 | 380 | 320 | 300 | 400 | 540 | 600 | 150 | 295 | 340 | 22 | 28 | 460 | 320 | 140 | 20 | 88 | |
| S2 1154 M | 200 | 1815 | 1615 | 200 | 1005 | 640 | 285 | 320 | 290 | 300 | 400 | 540 | 600 | 150 | 295 | 340 | 22 | 28 | 460 | 320 | 140 | 20 | 88 | |
| S2 1604 M | 200 | 1815 | 1615 | 200 | 1005 | 640 | 285 | 320 | 290 | 300 | 400 | 540 | 600 | 150 | 295 | 340 | 22 | 28 | 460 | 320 | 140 | 20 | 88 | |
| S2 1604 L | 250 | 1970 | 1800 | 170 | 1240 | 840 | 320 | 395 | 290 | 350 | 400 | 620 | 700 | 150 | 350 | 395 | 23 | 28 | 500 | 370 | 206 | 270 | 88 | |
| S2 658 H | 250 | 1830 | 1665 | 165 | 1365 | 840 | 445 | 480 | 400 | 350 | 400 | 620 | 700 | 150 | 350 | 395 | 23 | 28 | 500 | 370 | 206 | 270 | 88 | |
| S2 806 H | 250 | 1830 | 1665 | 165 | 1365 | 840 | 445 | 480 | 400 | 350 | 400 | 620 | 700 | 150 | 350 | 395 | 23 | 28 | 500 | 370 | 206 | 270 | 88 | |
| S2 1006 H | 250 | 1830 | 1665 | 165 | 1365 | 840 | 445 | 480 | 400 | 350 | 400 | 620 | 700 | 150 | 350 | 395 | 23 | 28 | 500 | 370 | 206 | 270 | 88 | |
| S2 1306 H | 250 | 1985 | 1820 | 165 | 1365 | 840 | 445 | 480 | 400 | 350 | 400 | 620 | 700 | 150 | 350 | 395 | 23 | 28 | 500 | 370 | 206 | 270 | 88 | |
| S1 854 H | 200 | 1805 | 1630 | 170 | 1255 | 890 | 285 | 305 | 290 | 300 | 400 | 540 | 600 | 150 | 295 | 340 | 22 | 28 | 460 | 320 | 140 | 20 | 88 | |
| S2 1154 H | 200 | 1960 | 1765 | 195 | 1255 | 890 | 285 | 305 | 290 | 300 | 400 | 540 | 600 | 150 | 295 | 340 | 22 | 28 | 460 | 320 | 140 | 20 | 88 | |
| S2 1604 H | 200 | 1960 | 1765 | 195 | 1255 | 890 | 285 | 305 | 290 | 300 | 400 | 540 | 600 | 150 | 295 | 340 | 22 | 28 | 460 | 320 | 140 | 20 | 88 | |
| S2 1154 S | 200 | 1810 | 1595 | 215 | 1250 | 840 | 330 | 360 | 350 | 300 | 400 | 540 | 600 | 150 | 295 | 340 | 22 | 28 | 460 | 320 | 140 | 20 | 88 | |
| S2 1604 S | 200 | 1810 | 1595 | 215 | 1250 | 840 | 330 | 360 | 350 | 300 | 400 | 540 | 600 | 150 | 295 | 340 | 22 | 28 | 460 | 320 | 140 | 20 | 88 | |

ГАБАРИТНЫЕ РАЗМЕРЫ ПОГРУЖНАЯ УСТАНОВКА (ТИП 1,2)

Насосы с канальным рабочим колесом Взрывозащищенное исполнение

| Типоразмер/ модель насоса | Размеры [мм] | | | | | | | | | | | | | | | | | | | | | | | |
|---------------------------------|--------------|------|------|-----|------|-----|-----|-----|-----|-----|-----|-----|-----|-----|-----|-----|----|----|-----|-----|-----|-----|----|--|
| | DN | A | B | C | D | E | F | G | H | K | L | M | N | O | ØP | ØR | ØS | ØT | U | V | X | Y | ØZ | |
| 50 | | | | | | | | | | | | | | | | | | | | | | | | |
| S1A 074 L | 150 | - | - | 205 | 730 | 455 | 210 | 240 | 190 | 250 | 380 | 280 | 500 | 100 | 240 | 285 | 22 | 24 | 320 | 265 | 115 | 165 | 77 | |
| S1A 104 AL | 150 | - | - | 205 | 730 | 455 | 210 | 240 | 190 | 250 | 380 | 280 | 500 | 100 | 240 | 285 | 22 | 24 | 320 | 265 | 115 | 165 | 77 | |
| S1A 124 AL | 150 | - | - | 205 | 730 | 455 | 210 | 240 | 190 | 250 | 380 | 280 | 500 | 100 | 240 | 285 | 22 | 24 | 320 | 265 | 115 | 165 | 77 | |
| S1A 074 E | 200 | - | - | 140 | 950 | 550 | 325 | 365 | 260 | 300 | 400 | 540 | 600 | 150 | 295 | 340 | 22 | 28 | 460 | 320 | 140 | 20 | 88 | |
| S1A 104 AE | 200 | - | - | 140 | 950 | 550 | 325 | 365 | 260 | 300 | 400 | 540 | 600 | 250 | 295 | 340 | 22 | 28 | 460 | 320 | 140 | 20 | 88 | |
| S1A 124 AE | 200 | - | - | 140 | 950 | 550 | 325 | 365 | 260 | 300 | 400 | 540 | 600 | 250 | 295 | 340 | 22 | 28 | 460 | 320 | 140 | 20 | 88 | |
| S1A 054 CM | 100 | - | - | 100 | 610 | 375 | 180 | 190 | 190 | 120 | 260 | 180 | 220 | 60 | 180 | 220 | 18 | 20 | 205 | 180 | 121 | 180 | 48 | |
| S1A 074 CM | 100 | - | - | 100 | 610 | 375 | 180 | 190 | 190 | 120 | 260 | 180 | 220 | 60 | 180 | 220 | 18 | 20 | 205 | 180 | 121 | 180 | 48 | |
| S1A 074 H | 100 | - | - | 100 | 585 | 350 | 180 | 185 | 190 | 120 | 260 | 180 | 220 | 60 | 180 | 220 | 18 | 20 | 205 | 180 | 121 | 180 | 48 | |
| S1A 054 H | 100 | - | - | 100 | 585 | 350 | 180 | 185 | 190 | 120 | 260 | 180 | 220 | 60 | 180 | 220 | 18 | 20 | 205 | 180 | 121 | 180 | 48 | |
| S1A 074 S | 100 | - | - | 100 | 585 | 350 | 180 | 185 | 190 | 120 | 260 | 180 | 220 | 60 | 180 | 220 | 18 | 20 | 205 | 180 | 121 | 180 | 48 | |
| S1A 104 BM | 100 | - | - | 100 | 610 | 375 | 180 | 190 | 190 | 120 | 260 | 180 | 220 | 60 | 180 | 220 | 18 | 20 | 205 | 180 | 121 | 180 | 48 | |
| S1A 124 BM | 100 | - | - | 100 | 610 | 375 | 180 | 190 | 190 | 120 | 260 | 180 | 220 | 60 | 180 | 220 | 18 | 20 | 205 | 180 | 121 | 180 | 48 | |
| S1A 104 AH | 100 | - | - | 100 | 585 | 350 | 180 | 185 | 190 | 120 | 260 | 180 | 220 | 60 | 180 | 220 | 18 | 20 | 205 | 180 | 121 | 180 | 48 | |
| S1A 124 AH | 100 | - | - | 100 | 585 | 350 | 180 | 185 | 190 | 120 | 260 | 180 | 220 | 60 | 180 | 220 | 18 | 20 | 205 | 180 | 121 | 180 | 48 | |
| 54 | | | | | | | | | | | | | | | | | | | | | | | | |
| S2A 134 AE | 250 | 1205 | 1060 | 145 | 1290 | 840 | 370 | 420 | 310 | 350 | 400 | 620 | 700 | 150 | 350 | 395 | 23 | 28 | 500 | 370 | 205 | 270 | 88 | |
| S2A 174 AE | 250 | 1205 | 1060 | 145 | 1290 | 840 | 370 | 420 | 310 | 350 | 400 | 620 | 700 | 150 | 350 | 395 | 23 | 28 | 500 | 370 | 205 | 270 | 88 | |
| S1A 134 BL | 200 | 1215 | 1020 | 195 | 930 | 590 | 265 | 315 | 235 | 300 | 400 | 540 | 600 | 150 | 295 | 340 | 22 | 28 | 460 | 320 | 140 | 20 | 88 | |
| S1A 174 B L | 200 | 1215 | 1020 | 195 | 930 | 590 | 265 | 315 | 235 | 300 | 400 | 540 | 600 | 150 | 295 | 340 | 22 | 28 | 460 | 320 | 140 | 20 | 88 | |
| S2A 134 AL | 200 | 1215 | 1020 | 195 | 930 | 590 | 265 | 315 | 235 | 300 | 400 | 540 | 600 | 150 | 295 | 340 | 22 | 28 | 460 | 320 | 140 | 20 | 88 | |
| S2A 174 AL | 200 | 1215 | 1020 | 195 | 930 | 590 | 265 | 315 | 235 | 300 | 400 | 540 | 600 | 150 | 295 | 340 | 22 | 28 | 460 | 320 | 140 | 20 | 88 | |
| S1A 134 AM | 150 | 1180 | 995 | 185 | 715 | 432 | 215 | 235 | 210 | 250 | 380 | 280 | 500 | 100 | 240 | 285 | 22 | 24 | 320 | 265 | 115 | 165 | 77 | |
| S1A 174 AM | 150 | 1180 | 995 | 185 | 715 | 432 | 215 | 235 | 210 | 250 | 380 | 280 | 500 | 100 | 240 | 285 | 22 | 24 | 320 | 265 | 115 | 165 | 77 | |
| S1A 134 AH | 100 | 1050 | 960 | 90 | 670 | 390 | 215 | 230 | 210 | 200 | 260 | 325 | 375 | 75 | 180 | 220 | 18 | 24 | 230 | 223 | 80 | 80 | 60 | |
| S1A 174 AH | 100 | 1050 | 960 | 90 | 670 | 390 | 215 | 230 | 210 | 200 | 260 | 325 | 375 | 75 | 180 | 220 | 18 | 24 | 230 | 223 | 80 | 80 | 60 | |
| S1A 212 AH | 80 | 1085 | 980 | 105 | 610 | 370 | 180 | 180 | 215 | 180 | 260 | 325 | 375 | 75 | 160 | 200 | 18 | 24 | 230 | 203 | 80 | 80 | 60 | |
| S1A 212 AS | 80 | 1085 | 980 | 105 | 610 | 370 | 180 | 180 | 215 | 180 | 260 | 325 | 375 | 75 | 160 | 200 | 18 | 24 | 230 | 203 | 80 | 80 | 60 | |
| 58 | | | | | | | | | | | | | | | | | | | | | | | | |
| S2A 224 AL | 200 | 1410 | 1195 | 215 | 1010 | 640 | 290 | 345 | 265 | 250 | 400 | 540 | 600 | 100 | 285 | 285 | 22 | 28 | 460 | 265 | 140 | 20 | 88 | |
| S2A 264 AL | 200 | 1410 | 1195 | 215 | 1010 | 640 | 290 | 345 | 265 | 250 | 400 | 540 | 600 | 100 | 285 | 285 | 22 | 28 | 460 | 265 | 140 | 20 | 88 | |
| S1A 224 M | 150 | 1365 | 1210 | 155 | 765 | 472 | 225 | 235 | 225 | 250 | 380 | 280 | 500 | 100 | 240 | 285 | 22 | 24 | 320 | 265 | 115 | 165 | 77 | |
| S1A 264 M | 150 | 1365 | 1210 | 155 | 765 | 472 | 225 | 235 | 225 | 250 | 380 | 280 | 500 | 100 | 240 | 285 | 22 | 24 | 320 | 265 | 115 | 165 | 77 | |
| S1A 224 H | 150 | 1355 | 1175 | 180 | 785 | 492 | 225 | 240 | 215 | 250 | 380 | 280 | 500 | 100 | 240 | 285 | 22 | 24 | 320 | 265 | 115 | 165 | 77 | |
| S1A 264 H | 150 | 1355 | 1175 | 180 | 785 | 492 | 225 | 240 | 215 | 250 | 380 | 280 | 500 | 100 | 240 | 285 | 22 | 24 | 320 | 265 | 115 | 165 | 77 | |
| S2A 156 E | 300 | 1385 | 1235 | 150 | 1230 | 740 | 410 | 470 | 360 | 400 | 400 | 620 | 700 | 150 | 400 | 445 | 23 | 28 | 500 | 420 | 205 | 270 | 88 | |

Продолжение на следующей странице

Продолжение таблицы

| Типоразмер/ модель насоса | Размеры [мм] | | | | | | | | | | | | | | | | | | | | | | |
|---------------------------------|--------------|------|------|-----|------|------|-----|-----|-----|-----|-----|------|------|-----|-----|-----|----|----|-----|-----|-----|-----|-----|
| | DN | A | B | C | D | E | F | G | H | K | L | M | N | O | ØP | ØR | ØS | ØT | U | V | X | Y | ØZ |
| 62 | | | | | | | | | | | | | | | | | | | | | | | |
| S2A 208 | 300 | 1620 | 1445 | 175 | 1310 | 790 | 440 | 525 | 385 | 400 | 400 | 620 | 700 | 150 | 400 | 445 | 23 | 28 | 500 | 420 | 205 | 270 | 88 |
| S2A 288 | 300 | 1620 | 1445 | 175 | 1310 | 790 | 440 | 525 | 385 | 400 | 400 | 620 | 700 | 150 | 400 | 445 | 23 | 28 | 500 | 420 | 205 | 270 | 88 |
| S3A 1512 | 300 | 1620 | 1445 | 175 | 1310 | 790 | 440 | 525 | 355 | 400 | 400 | 620 | 700 | 150 | 400 | 445 | 23 | 28 | 500 | 420 | 205 | 270 | 88 |
| S2A 304 E | 300 | 1585 | 1455 | 130 | 1390 | 890 | 420 | 485 | 355 | 400 | 400 | 620 | 700 | 150 | 400 | 445 | 23 | 28 | 500 | 420 | 205 | 270 | 88 |
| S2A 404 E | 300 | 1585 | 1455 | 130 | 1390 | 890 | 420 | 485 | 355 | 400 | 400 | 620 | 700 | 150 | 400 | 445 | 23 | 28 | 500 | 420 | 205 | 270 | 88 |
| S2A 504 E | 300 | 1585 | 1455 | 130 | 1390 | 890 | 420 | 485 | 355 | 400 | 400 | 620 | 700 | 150 | 400 | 445 | 23 | 28 | 500 | 420 | 205 | 270 | 88 |
| S2A 304 AL | 200 | 1585 | 1425 | 160 | 1130 | 750 | 300 | 360 | 275 | 300 | 400 | 540 | 600 | 150 | 295 | 340 | 22 | 28 | 460 | 320 | 140 | 20 | 88 |
| S2A 404 AL | 200 | 1585 | 1425 | 160 | 1130 | 750 | 300 | 360 | 275 | 300 | 400 | 540 | 600 | 150 | 295 | 340 | 22 | 28 | 460 | 320 | 140 | 20 | 88 |
| S2A 504 AL | 200 | 1585 | 1425 | 160 | 1130 | 750 | 300 | 360 | 275 | 300 | 400 | 540 | 600 | 150 | 295 | 340 | 22 | 28 | 460 | 320 | 140 | 20 | 88 |
| S1A 304 M | 150 | 1555 | 1420 | 135 | 830 | 512 | 250 | 260 | 250 | 250 | 380 | 280 | 500 | 100 | 240 | 285 | 22 | 24 | 320 | 320 | 115 | 165 | 77 |
| S1A 404 M | 150 | 1555 | 1420 | 135 | 830 | 512 | 250 | 260 | 250 | 250 | 380 | 280 | 500 | 100 | 240 | 285 | 22 | 24 | 320 | 320 | 115 | 165 | 77 |
| S1A 504 M | 150 | 1555 | 1420 | 135 | 830 | 512 | 250 | 260 | 250 | 250 | 380 | 280 | 500 | 100 | 240 | 285 | 22 | 24 | 320 | 320 | 115 | 165 | 77 |
| S1A 304 H | 150 | 1540 | 1390 | 150 | 830 | 512 | 250 | 260 | 250 | 250 | 380 | 280 | 500 | 100 | 240 | 285 | 22 | 24 | 320 | 265 | 115 | 165 | 77 |
| S1A 404 H | 150 | 1540 | 1390 | 150 | 830 | 512 | 250 | 260 | 250 | 250 | 380 | 280 | 500 | 100 | 240 | 285 | 22 | 24 | 320 | 265 | 115 | 165 | 77 |
| S1A 504 H | 150 | 1540 | 1390 | 150 | 830 | 512 | 250 | 260 | 250 | 250 | 380 | 280 | 500 | 100 | 240 | 285 | 22 | 24 | 320 | 265 | 115 | 165 | 77 |
| 66 | | | | | | | | | | | | | | | | | | | | | | | |
| S3A 508 E | 600 | 2015 | 1765 | 250 | 2365 | 1455 | 765 | 885 | 620 | 700 | 700 | 1000 | 1100 | 250 | 725 | 780 | 30 | 28 | 800 | 755 | 75 | 30 | 114 |
| S3A 508 L | 500 | 2000 | 1680 | 320 | 2085 | 1305 | 630 | 715 | 550 | 600 | 700 | 900 | 1000 | 250 | 620 | 670 | 27 | 28 | 800 | 655 | 75 | 30 | 88 |
| S2A 554 BM | 200 | 1670 | 1485 | 185 | 975 | 550 | 350 | 380 | 290 | 300 | 400 | 540 | 600 | 150 | 295 | 340 | 22 | 28 | 460 | 320 | 140 | 20 | 88 |
| S2A 654 BM | 200 | 1670 | 1485 | 185 | 975 | 550 | 350 | 380 | 290 | 300 | 400 | 540 | 600 | 150 | 295 | 340 | 22 | 28 | 460 | 320 | 140 | 20 | 88 |
| S3A 508 M | 300 | 1915 | 1765 | 150 | 1310 | 790 | 440 | 525 | 355 | 400 | 400 | 620 | 700 | 150 | 400 | 445 | 23 | 28 | 500 | 420 | 205 | 270 | 88 |
| S2A 508 H | 250 | 1700 | 1535 | 165 | 1365 | 840 | 445 | 480 | 400 | 350 | 400 | 620 | 700 | 150 | 350 | 395 | 23 | 28 | 500 | 370 | 205 | 270 | 88 |
| S2A 654 AL | 250 | 1685 | 1515 | 170 | 1240 | 840 | 320 | 395 | 320 | 350 | 400 | 620 | 700 | 150 | 350 | 395 | 23 | 28 | 500 | 370 | 205 | 270 | 88 |
| S1A 654 AH | 200 | 1675 | 1495 | 180 | 1050 | 690 | 285 | 305 | 290 | 300 | 400 | 540 | 600 | 150 | 295 | 340 | 22 | 28 | 460 | 320 | 140 | 20 | 88 |
| 70 | | | | | | | | | | | | | | | | | | | | | | | |
| S3A 658 E | 600 | 2015 | 1765 | 250 | 2365 | 1455 | 765 | 885 | 620 | 700 | 700 | 1000 | 1100 | 250 | 725 | 780 | 30 | 28 | 800 | 755 | 75 | 30 | 114 |
| S3A 1306 E | 600 | 2015 | 1765 | 250 | 2365 | 1455 | 765 | 885 | 620 | 700 | 700 | 1000 | 1100 | 250 | 725 | 780 | 30 | 28 | 800 | 755 | 75 | 30 | 114 |
| S3A 658 L | 500 | 2130 | 1810 | 320 | 2085 | 1305 | 630 | 715 | 550 | 600 | 700 | 900 | 1000 | 250 | 620 | 670 | 27 | 28 | 800 | 655 | 75 | 30 | 88 |
| S3A 1006 L | 500 | 2130 | 1810 | 320 | 2085 | 1305 | 630 | 715 | 550 | 600 | 700 | 900 | 1000 | 250 | 620 | 670 | 27 | 28 | 800 | 655 | 75 | 30 | 88 |
| S3A 1306 L | 500 | 2130 | 1810 | 320 | 2085 | 1305 | 630 | 715 | 550 | 600 | 700 | 900 | 1000 | 250 | 620 | 670 | 27 | 28 | 800 | 655 | 75 | 30 | 88 |
| S3A 658 M | 300 | 2035 | 1890 | 145 | 1310 | 790 | 440 | 525 | 355 | 400 | 400 | 620 | 700 | 150 | 400 | 445 | 23 | 28 | 500 | 420 | 205 | 270 | 88 |
| S3A 806 M | 300 | 2035 | 1890 | 145 | 1310 | 790 | 440 | 525 | 355 | 400 | 400 | 620 | 700 | 150 | 400 | 445 | 23 | 28 | 500 | 420 | 205 | 270 | 88 |
| S3A 1006 M | 300 | 2040 | 1890 | 150 | 1310 | 790 | 440 | 525 | 355 | 400 | 400 | 620 | 700 | 150 | 400 | 445 | 23 | 28 | 500 | 420 | 205 | 270 | 88 |
| S3A 1306 M | 300 | 2040 | 1890 | 150 | 1310 | 790 | 440 | 525 | 355 | 400 | 400 | 620 | 700 | 150 | 400 | 445 | 23 | 28 | 500 | 420 | 205 | 270 | 88 |
| S2A 854 AM | 200 | 1615 | 1620 | 185 | 975 | 550 | 350 | 380 | 320 | 300 | 400 | 540 | 600 | 150 | 295 | 340 | 22 | 28 | 460 | 320 | 140 | 20 | 88 |
| S2A 1154 M | 200 | 1815 | 1615 | 200 | 1005 | 640 | 285 | 320 | 290 | 300 | 400 | 540 | 600 | 150 | 295 | 340 | 22 | 28 | 460 | 320 | 140 | 20 | 88 |
| S2A 1604 M | 200 | 1815 | 1615 | 200 | 1005 | 640 | 285 | 320 | 290 | 300 | 400 | 540 | 600 | 150 | 295 | 340 | 22 | 28 | 460 | 320 | 140 | 20 | 88 |
| S2A 1604 L | 250 | 1970 | 1800 | 170 | 1240 | 840 | 320 | 395 | 290 | 350 | 400 | 620 | 700 | 150 | 350 | 395 | 23 | 28 | 500 | 370 | 206 | 270 | 88 |
| S2A 658 H | 250 | 1830 | 1665 | 165 | 1365 | 840 | 445 | 480 | 400 | 350 | 400 | 620 | 700 | 150 | 350 | 395 | 23 | 28 | 500 | 370 | 206 | 270 | 88 |
| S2A 806 H | 250 | 1830 | 1665 | 165 | 1365 | 840 | 445 | 480 | 400 | 350 | 400 | 620 | 700 | 150 | 350 | 395 | 23 | 28 | 500 | 370 | 206 | 270 | 88 |
| S2A 1006 H | 250 | 1830 | 1665 | 165 | 1365 | 840 | 445 | 480 | 400 | 350 | 400 | 620 | 700 | 150 | 350 | 395 | 23 | 28 | 500 | 370 | 206 | 270 | 88 |
| S2A 1306 H | 250 | 1985 | 1820 | 165 | 1365 | 840 | 445 | 480 | 400 | 350 | 400 | 620 | 700 | 150 | 350 | 395 | 23 | 28 | 500 | 370 | 206 | 270 | 88 |
| S1A 854 H | 200 | 1805 | 1630 | 170 | 1255 | 890 | 285 | 305 | 290 | 300 | 400 | 540 | 600 | 150 | 295 | 340 | 22 | 28 | 460 | 320 | 140 | 20 | 88 |
| S2A 1154 H | 200 | 1960 | 1765 | 195 | 1255 | 890 | 285 | 305 | 290 | 300 | 400 | 540 | 600 | 150 | 295 | 340 | 22 | 28 | 460 | 320 | 140 | 20 | 88 |

ГАБАРИТНЫЕ РАЗМЕРЫ СУХАЯ ВЕРТИКАЛЬНАЯ УСТАНОВКА (ТИП 3)

S

Сухая вертикальная установка (тип 3)

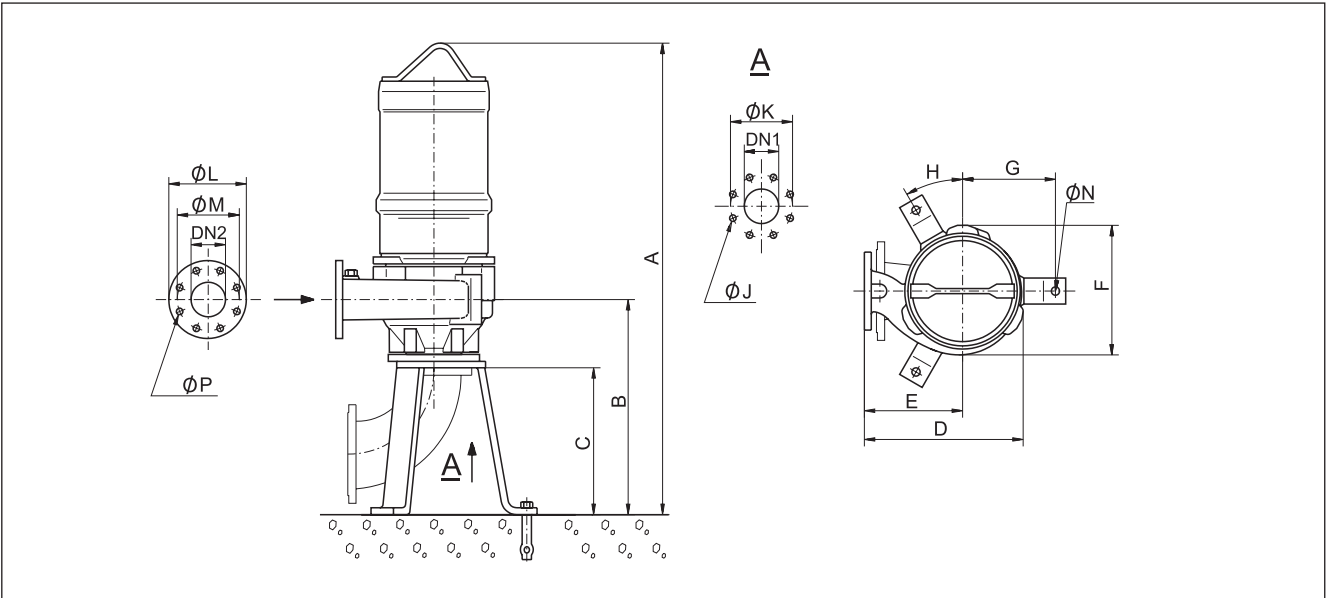


Рис. 14 Установочный чертеж сухой установки насоса в вертикальном положении

Насосы с колесом SuperVortex Стандартное исполнение

| Типоразмер/ модель насоса | Размеры [мм] | | | | | | | | | | | | | | | |
|---------------------------------|--------------|-----|------|-----|-----|-----|-----|-----|-----|-----|-----|-----|-----|-----|----|----|
| | DN1 | DN2 | A | B | C | D | E | F | G | H | ØJ | ØK | ØL | ØM | ØN | ØP |
| 50 | | | | | | | | | | | | | | | | |
| SV 072 BH | 100 | 80 | 1265 | 620 | 425 | 580 | 400 | 370 | 270 | 30° | M16 | 180 | 200 | 160 | 24 | 19 |
| SV 122 BH | 100 | 80 | 1265 | 620 | 425 | 580 | 400 | 370 | 270 | 30° | M16 | 180 | 200 | 160 | 24 | 19 |

3

Насосы с канальным рабочим колесом Стандартное исполнение

| Типоразмер/ модель насоса | Размеры [мм] | | | | | | | | | | | | | | | |
|---------------------------------|--------------|-----|------|------|-----|------|-----|-----|-----|-----|-----|-----|------|------|----|-----|
| | DN1 | DN2 | A | B | C | D | E | F | G | H | ∅J | ∅K | ∅L | ∅M | ∅N | ∅P |
| 50 | | | | | | | | | | | | | | | | |
| S1 074 L | 150 | 130 | 1505 | 815 | 600 | 590 | 380 | 43S | 300 | 30° | M20 | 240 | 250 | 210 | 24 | 19 |
| S1 104 AL | 150 | 130 | 1570 | 815 | 600 | 590 | 380 | 435 | 300 | 30° | M20 | 240 | 250 | 2.10 | 24 | 19 |
| S1 124 AL | 150 | 130 | 1570 | 815 | 600 | 590 | 380 | 435 | 300 | 30° | M20 | 240 | 250 | 210 | 24 | 19. |
| S1 074 E | 200 | 200 | 1640 | 970 | 700 | 785 | 460 | 625 | 350 | 30° | M20 | 295 | 340 | 295 | 24 | 24 |
| S1 104 AE | 200 | 200 | 1700 | 970 | 700 | 785 | 460 | 625 | 350 | 30° | M20 | 295 | 340 | 295 | 24 | 24 |
| S1 124 AE | 200 | 200 | 1700 | 970 | 700 | 785 | 460 | 625 | 350 | 30° | M20 | 295 | 340 | 295 | 24 | 24 |
| S1 054 CM | 150 | 100 | 1520 | 805 | 600 | 492 | 312 | 380 | 300 | 30° | M20 | 240 | 225 | 180 | 24 | 19 |
| S1 074 CM | 150 | 100 | 1520 | 805 | 600 | 492 | 312 | 380 | 300 | 30° | M20 | 240 | 225 | 180 | 24 | 19 |
| S1 054 S | 100 | 100 | 1305 | 625 | 425 | 465 | 285 | 375 | 270 | 30° | M16 | 180 | 225 | 180 | 24 | 19 |
| S1 074 H | 100 | 100 | 1305 | 625 | 425 | 465 | 285 | 375 | 270 | 30° | M16 | 180 | 225 | 180 | 24 | 19 |
| S1 104 BM | 150 | 100 | 1580 | 805 | 600 | 492 | 312 | 380 | 300 | 30° | M20 | 240 | 225 | 180 | 24 | 19 |
| S1 124 BM | 150 | 100 | 1580 | 805 | 600 | 492 | 312 | 380 | 300 | 30° | M20 | 240 | 225 | 180 | 24 | 19 |
| S1 104 AH | 100 | 100 | 1365 | 625 | 425 | 465 | 285 | 375 | 270 | 30° | M16 | 180 | 225 | 180 | 24 | 19 |
| S1 124 AH | 100 | 100 | 1365 | 625 | 425 | 465 | 285 | 375 | 270 | 30° | M16 | 180 | 225 | 180 | 24 | 19 |
| 54 | | | | | | | | | | | | | | | | |
| S2 134 E | 250 | 250 | 1910 | 1105 | 825 | 1120 | 750 | 730 | 400 | 30° | M20 | 350 | 406 | 350 | 28 | 24 |
| S2 174 E | 250 | 250 | 1910 | 1105 | 825 | 1120 | 750 | 730 | 400 | 30° | M20 | 350 | 406 | 350 | 28 | 24 |
| S1 134 BL | 200 | 200 | 1730 | 920 | 700 | 765 | 500 | 550 | 350 | 30° | M20 | 295 | 340 | 295 | 24 | 24 |
| S1 174 BL | 200 | 200 | 1730 | 920 | 700 | 765 | 500 | 550 | 350 | 30° | M20 | 295 | 340 | 295 | 24 | 24 |
| S2 134 L | 200 | 200 | 1730 | 920 | 700 | 765 | 500 | 550 | 350 | 30° | M20 | 295 | 340 | 295 | 24 | 24 |
| S2 174 L | 200 | 200 | 1730 | 920 | 700 | 765 | 500 | 550 | 350 | 30° | M20 | 295 | 340 | 295 | 24 | 24 |
| S1 134 M | 150 | 125 | 1640 | 840 | 600 | 575 | 360 | 445 | 300 | 30° | M20 | 240 | 250 | 210 | 24 | 19 |
| S1 174 M | 150 | 125 | 1640 | 840 | 600 | 575 | 360 | 445 | 300 | 30° | M20 | 240 | 250 | 210 | 24 | 19 |
| S1 134 H | 150 | 100 | 1605 | 815 | 600 | 570 | 355 | 435 | 300 | 30° | M20 | 240 | 220 | 180 | 24 | 19 |
| S1 174 MH | 150 | 100 | 1605 | 815 | 600 | 570 | 355 | 435 | 300 | 30° | M20 | 240 | 220 | 180 | 24 | 19 |
| 58 | | | | | | | | | | | | | | | | |
| S2 224 AL | 250 | 200 | 2112 | 1106 | 828 | 840 | 550 | 670 | 400 | 30° | M20 | 350 | 340 | 295 | 28 | 24 |
| S2 264 AL | 250 | 200 | 2112 | 1106 | 828 | 840 | 550 | 670 | 400 | 30° | M20 | 350 | 340 | 295 | 28 | 24 |
| S1 224 M | 200 | 125 | 1962 | 980 | 697 | 635 | 400 | 470 | 350 | 30° | M20 | 295 | 2.50 | 210 | 24 | 19 |
| S1 264 M | 200 | 125 | 1962 | 980 | 697 | 635 | 400 | 470 | 350 | 30° | M20 | 295 | 250 | 210 | 24 | 19 |
| S1 224 H | 150 | 125 | 1826 | 853 | 600 | 655 | 420 | 470 | 300 | 30° | M20 | 240 | 250 | 210 | 24 | 19 |
| S1 264 H | 150 | 125 | 1826 | 853 | 600 | 655 | 420 | 470 | 300 | 30° | M20 | 240 | 250 | 210 | 24 | 19 |
| S2 156 E | 250 | 300 | 2120 | 1140 | 825 | 1060 | 650 | 830 | 400 | 30° | M20 | 350 | 470 | 400 | 28 | 24 |
| S2 226 E | 250 | 300 | 2120 | 1140 | 825 | 1060 | 650 | 830 | 400 | 30° | M20 | 350 | 470 | 400 | 28 | 24 |

Продолжение на следующей странице

ГАБАРИТНЫЕ РАЗМЕРЫ СУХАЯ ВЕРТИКАЛЬНАЯ УСТАНОВКА (ТИП 3)

S

Продолжение таблицы

| Типоразмер/ модель насоса | Размеры [мм] | | | | | | | | | | | | | | | |
|---------------------------------|--------------|-----|------|------|------|------|-----|------|-----|-----|-----|-----|-----|-----|----|----|
| | DN1 | DN2 | A | B | C | D | E | F | G | H | ∅J | ∅K | ∅L | ∅M | ∅N | ∅P |
| 62 | | | | | | | | | | | | | | | | |
| S2 208 | 300 | 300 | 2170 | 1490 | 1152 | 1140 | 700 | 910 | 630 | 30° | M24 | 515 | 470 | 400 | 28 | 24 |
| S2 288 | 300 | 300 | 2170 | 1490 | 1152 | 1140 | 700 | 910 | 630 | 30° | M24 | 515 | 470 | 400 | 28 | 24 |
| S3 1512 | 300 | 300 | 2170 | 1490 | 1152 | 1140 | 700 | 910 | 630 | 30° | M24 | 515 | 470 | 400 | 28 | 24 |
| S2 304 E | 250 | 300 | 2350 | 1160 | 825 | 1220 | 800 | 870 | 400 | 30° | M20 | 350 | 470 | 400 | 28 | 24 |
| S2 404 E | 250 | 300 | 2350 | 1160 | 825 | 1220 | 800 | 870 | 400 | 30° | M20 | 350 | 470 | 400 | 28 | 24 |
| S2 504 E | 250 | 300 | 2350 | 1160 | 825 | 1220 | 800 | 870 | 400 | 30° | M20 | 350 | 470 | 400 | 28 | 24 |
| S2 304 AL | 250 | 200 | 2305 | 1120 | 825 | 960 | 660 | 670 | 400 | 30° | M20 | 350 | 340 | 295 | 28 | 24 |
| S2 404 AL | 250 | 200 | 2305 | 1120 | 825 | 960 | 660 | 670 | 400 | 30° | M20 | 350 | 340 | 295 | 28 | 24 |
| S2 504 AL | 250 | 200 | 2305 | 1120 | 825 | 960 | 660 | 670 | 400 | 30° | M20 | 350 | 340 | 295 | 28 | 24 |
| S1 304 M | 200 | 125 | 2140 | 968 | 697 | 690 | 440 | 552 | 350 | 30° | M20 | 295 | 250 | 210 | 24 | 19 |
| S1 404 M | 200 | 125 | 2140 | 968 | 697 | 690 | 440 | 552 | 350 | 30° | M20 | 295 | 250 | 210 | 24 | 19 |
| S1 504 M | 200 | 125 | 2140 | 968 | 697 | 690 | 440 | 552 | 350 | 30° | M20 | 295 | 250 | 210 | 24 | 19 |
| S1 304 H | 150 | 125 | 2055 | 895 | 600 | 690 | 440 | 513 | 300 | 30° | M20 | 240 | 250 | 210 | 24 | 19 |
| S1 404 H | 150 | 125 | 2055 | 895 | 600 | 690 | 440 | 513 | 300 | 30° | M20 | 240 | 250 | 210 | 24 | 19 |
| S1 504 H | 150 | 125 | 2055 | 895 | 600 | 690 | 440 | 513 | 300 | 30° | M20 | 240 | 250 | 210 | 24 | 19 |
| 66 | | | | | | | | | | | | | | | | |
| S2 358 M | 300 | 300 | 2805 | 1490 | 1152 | 1140 | 700 | 880 | 630 | 30° | M24 | 515 | 470 | 400 | 28 | 24 |
| S2 554 BM | 250 | 200 | 2335 | 1065 | 825 | 810 | 460 | 700 | 400 | 30° | M20 | 350 | 340 | 295 | 28 | 24 |
| S2 654 BM | 250 | 200 | 2335 | 1065 | 825 | 810 | 460 | 700 | 400 | 30° | M20 | 350 | 340 | 295 | 28 | 24 |
| S3 508 M | 300 | 300 | 2805 | 1490 | 1152 | 1140 | 700 | 880 | 630 | 30° | M24 | 515 | 470 | 400 | 28 | 24 |
| S2 508 H | 300 | 250 | 2410 | 1110 | 855 | 1190 | 750 | 870 | 450 | 30° | M20 | 400 | 395 | 350 | 28 | 24 |
| S2 654 AL | 300 | 250 | 2395 | 1110 | 855 | 1070 | 750 | 715 | 450 | 30° | M20 | 400 | 406 | 350 | 28 | 24 |
| S1 654 AH | 250 | 200 | 2335 | 1075 | 825 | 890 | 600 | 595 | 400 | 30° | M20 | 350 | 340 | 295 | 28 | 24 |
| 70 | | | | | | | | | | | | | | | | |
| S3 658 M | 300 | 300 | 2930 | 1490 | 1152 | 1275 | 760 | 1015 | 630 | 30° | M24 | 515 | 470 | 400 | 28 | 24 |
| S3 806 M | 300 | 300 | 2930 | 1490 | 1152 | 1275 | 760 | 1015 | 630 | 30° | M24 | 515 | 470 | 400 | 28 | 24 |
| S3 1006 M | 300 | 300 | 2930 | 1490 | 1152 | 1275 | 760 | 1015 | 630 | 30° | M24 | 515 | 470 | 400 | 28 | 24 |
| S3 1306 M | 400 | 300 | 2930 | 1490 | 1152 | 1275 | 760 | 1015 | 630 | 30° | M24 | 515 | 470 | 400 | 28 | 24 |
| S2 854 AM | 250 | 200 | 2405 | 1065 | 825 | 810 | 460 | 700 | 400 | 30° | M20 | 350 | 340 | 295 | 28 | 24 |
| S2 1154 M | 250 | 200 | 2465 | 1050 | 825 | 1080 | 550 | 710 | 400 | 30° | M20 | 350 | 340 | 295 | 28 | 24 |
| S2 1604 M | 250 | 200 | 2465 | 1050 | 825 | 1080 | 550 | 710 | 400 | 30° | M20 | 350 | 340 | 295 | 28 | 24 |
| S2 1604 L | 300 | 250 | 2620 | 1110 | 856 | 1020 | 750 | 685 | 450 | 30° | M20 | 400 | 395 | 350 | 28 | 24 |
| S2 658 H | 300 | 250 | 2540 | 1110 | 855 | 1190 | 750 | 870 | 450 | 30° | M20 | 400 | 395 | 350 | 28 | 24 |
| S2 806 H | 300 | 250 | 2540 | 1110 | 855 | 1190 | 750 | 870 | 450 | 30° | M20 | 400 | 395 | 350 | 28 | 24 |
| S2 1006 H | 300 | 250 | 2540 | 1110 | 855 | 1190 | 750 | 870 | 450 | 30° | M20 | 400 | 395 | 350 | 28 | 24 |
| S2 1306 H | 300 | 250 | 2695 | 1110 | 855 | 1190 | 750 | 870 | 450 | 30° | M20 | 400 | 395 | 350 | 28 | 24 |
| S1 854 H | 250 | 200 | 2490 | 1085 | 825 | 885 | 600 | 595 | 400 | 30° | M20 | 350 | 340 | 295 | 28 | 24 |
| S2 1154 H | 250 | 200 | 2460 | 1055 | 825 | 885 | 600 | 595 | 400 | 30° | M20 | 350 | 340 | 295 | 28 | 24 |
| S2 1604 H | 250 | 200 | 2460 | 1055 | 825 | 885 | 600 | 595 | 400 | 30° | M20 | 350 | 340 | 295 | 28 | 24 |
| S2 1154 S | 250 | 200 | 2605 | 1040 | 825 | 1080 | 750 | 710 | 400 | 30° | M20 | 350 | 340 | 295 | 28 | 24 |
| S2 1604 S | 250 | 200 | 2605 | 1040 | 825 | 1080 | 750 | 710 | 400 | 30° | M20 | 350 | 340 | 295 | 28 | 24 |

3

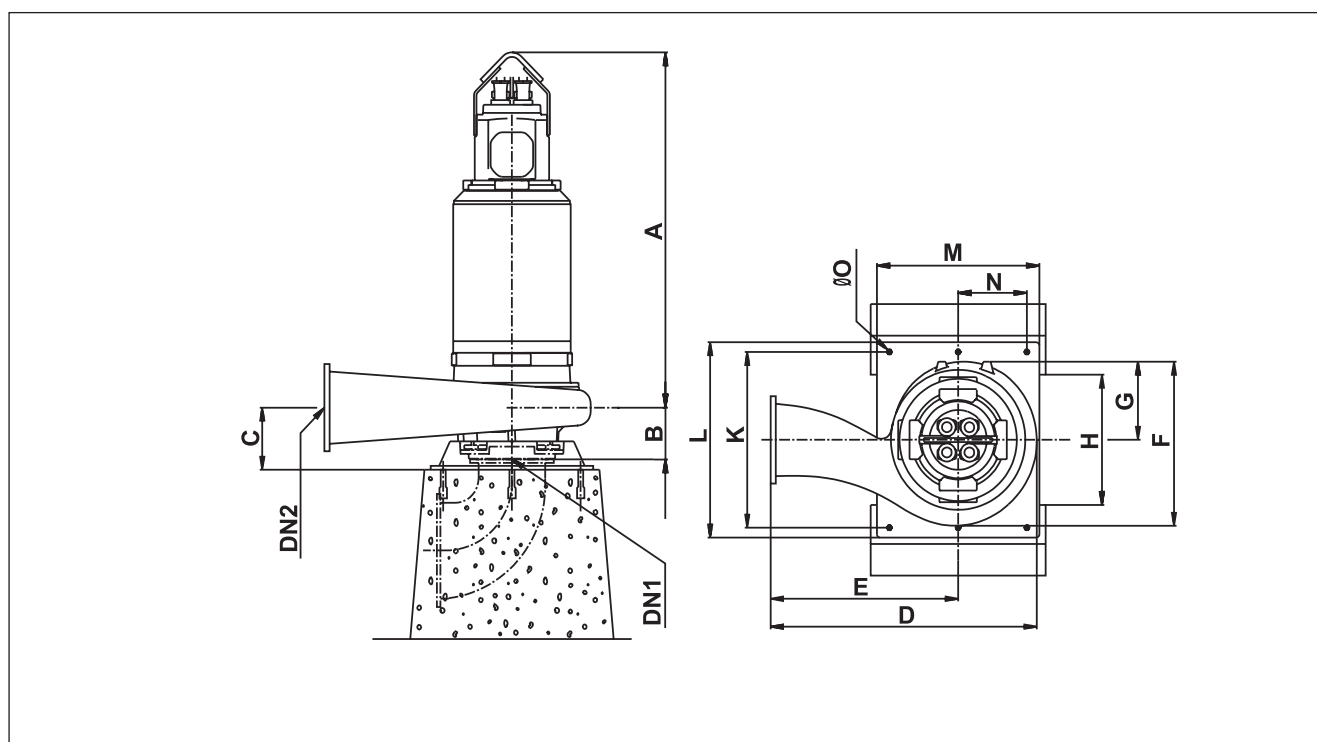


Рис. 15. Сухая вертикальная установка (тип 3)

Насосы с канальным рабочим колесом
Стандартное исполнение

| Типоразмер/ модель насоса | Размеры [мм] | | | | | | | | | | | | | | |
|---------------------------------|--------------|-----|------|-----|-----|------|------|------|-----|-----|------|------|-----|-----|----|
| | DN1 | DN2 | A | B | C | D | E | F | G | H | K | L | M | N | ØO |
| 66 | | | | | | | | | | | | | | | |
| S3 508 E | 500 | 600 | 1550 | 534 | 550 | 2115 | 1350 | 1505 | 620 | 800 | 1100 | 1180 | 700 | 300 | 28 |
| S3 3510 E | 500 | 600 | 1550 | 534 | 550 | 2115 | 1350 | 1505 | 620 | 800 | 1100 | 1180 | 700 | 300 | 28 |
| S3 2210 L | 500 | 500 | 1300 | 479 | 495 | 1830 | 1200 | 1270 | 550 | 800 | 1100 | 1180 | 700 | 300 | 27 |
| S3 3510 L | 500 | 500 | 1300 | 479 | 495 | 1830 | 1200 | 1270 | 550 | 800 | 1100 | 1180 | 700 | 300 | 27 |
| S3 508 L | 500 | 500 | 1300 | 479 | 495 | 1830 | 1200 | 1270 | 550 | 800 | 1100 | 1180 | 700 | 300 | 27 |
| 70 | | | | | | | | | | | | | | | |
| S3 658 E | 500 | 600 | 1600 | 534 | 550 | 2115 | 1350 | 1505 | 620 | 800 | 1100 | 1180 | 700 | 300 | 28 |
| S3 1306 E | 500 | 600 | 1600 | 534 | 550 | 2115 | 1350 | 1505 | 620 | 800 | 1100 | 1180 | 700 | 300 | 28 |
| S3 658 L | 500 | 500 | 1425 | 479 | 495 | 1830 | 1200 | 1270 | 550 | 800 | 1100 | 1180 | 700 | 300 | 28 |
| S3 1006 L | 500 | 500 | 1425 | 479 | 495 | 1830 | 1200 | 1270 | 550 | 800 | 1100 | 1180 | 700 | 300 | 28 |
| S3 1306 L | 500 | 500 | 1425 | 479 | 495 | 1830 | 1200 | 1270 | 550 | 800 | 1100 | 1180 | 700 | 300 | 28 |

ГАБАРИТНЫЕ РАЗМЕРЫ
ПЕРЕНОСНАЯ ПОГРУЖНАЯ УСТАНОВКА (ТИП 4,5)

S

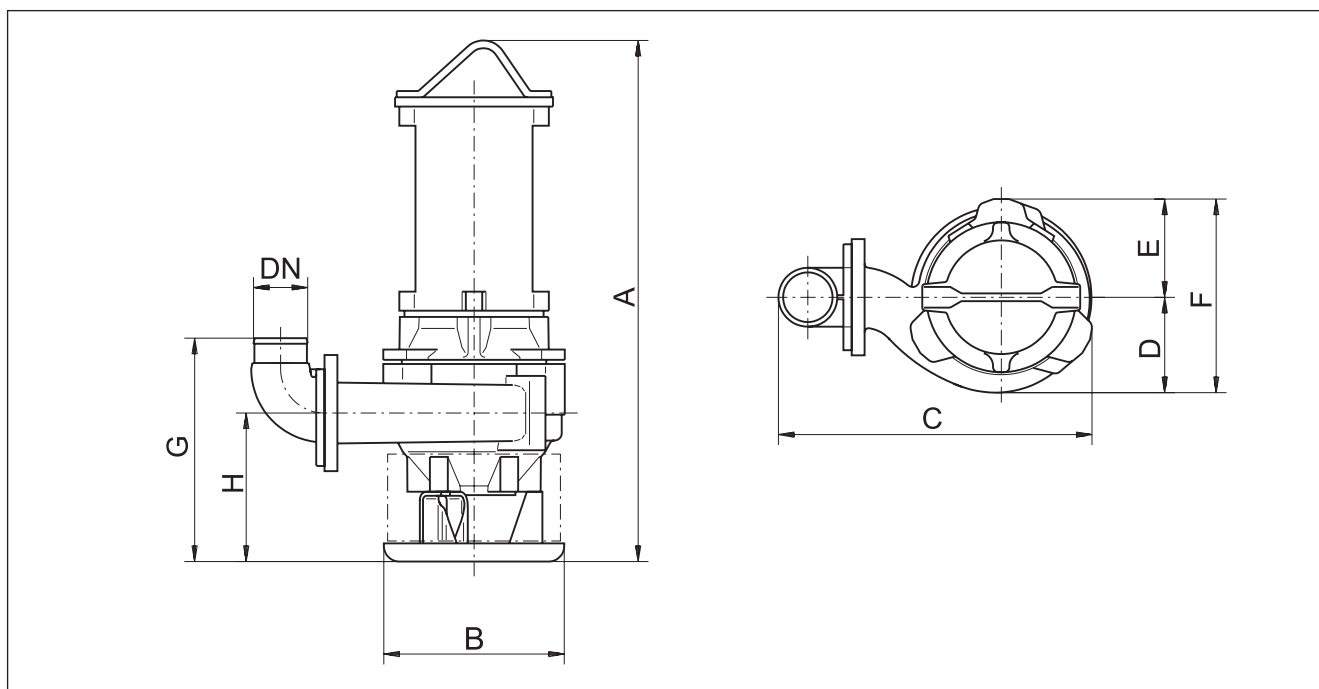


Рис. 16. Установочный чертеж насоса в погруженном положении переносного исполнения

Насосы с рабочим колесом SuperVortex
Стандартное исполнение

| Типоразмер/ модель насоса | Размеры [мм] | | | | | | | | |
|---------------------------------|--------------|------|-----|------|-----|-----|-----|-----|-----|
| | DN | A | B | C | D | E | F | C | H |
| 50 | | | | | | | | | |
| SV 072 BH | 100 | 930 | 350 | 555 | 180 | 180 | 370 | 460 | 290 |
| SV 092 BH | 100 | 930 | 350 | 555 | 180 | 180 | 370 | 460 | 290 |
| SV 122 BH | 100 | 930 | 350 | 555 | 180 | 180 | 370 | 460 | 290 |
| 54 | | | | | | | | | |
| SV 152 H | 80 | 1080 | 350 | 635 | 180 | 215 | 395 | 430 | 280 |
| SV 212 H | 80 | 1080 | 350 | 635 | 180 | 215 | 395 | 430 | 280 |
| 58 | | | | | | | | | |
| SV 302 H | 150 | 1375 | 700 | 1060 | 225 | 225 | 550 | 630 | 380 |

Насосы с рабочим колесом SuperVortex
Взрывозащищенное исполнение

| Типоразмер/ модель насоса | Размеры [мм] | | | | | | | | |
|---------------------------------|--------------|------|-----|-----|-----|-----|-----|-----|-----|
| | DN | A | B | C | D | E | F | C | H |
| 50 | | | | | | | | | |
| SVX 072 BH | 100 | 930 | 350 | 555 | 180 | 180 | 370 | 460 | 290 |
| SVX 092 BH | 100 | 930 | 350 | 555 | 180 | 180 | 370 | 460 | 290 |
| SVX 122 BH | 100 | 930 | 350 | 555 | 180 | 180 | 370 | 460 | 290 |
| 54 | | | | | | | | | |
| SVX 152 AH | 80 | 1080 | 350 | 635 | 180 | 215 | 395 | 430 | 280 |
| SVX 212 AH | 80 | 1080 | 350 | 635 | 180 | 215 | 395 | 430 | 280 |

3

Насосы с канальным рабочим колесом
Стандартное рабочее колесо

| Типоразмер/ модель насоса | Размеры [мм] | | | | | | | | |
|------------------------------|--------------|------|-----|------|-----|-----|-----|-----|-----|
| | DN | A | B | C | D | E | F | C | H |
| 50 | | | | | | | | | |
| S1 074 L | 150 | 1000 | 350 | 870 | 240 | 190 | 430 | 590 | 310 |
| S1 104 AL | 150 | 1065 | 350 | 870 | 240 | 190 | 430 | 590 | 310 |
| S1 124 AL | 150 | 1065 | 350 | 870 | 240 | 190 | 430 | 590 | 310 |
| S1 074 E | 200 | 1030 | 550 | 1210 | 365 | 275 | 640 | 815 | 380 |
| S1 104 AE | 200 | 1090 | 550 | 1210 | 365 | 275 | 640 | 815 | 380 |
| S1 124 AE | 200 | 1090 | 550 | 1210 | 365 | 275 | 640 | 815 | 380 |
| S1 054 CM | 100 | 1020 | 350 | 640 | 190 | 190 | 380 | 450 | 285 |
| S1 074 CM | 100 | 1020 | 350 | 640 | 190 | 190 | 380 | 450 | 285 |
| S1 054 H | 100 | 950 | 350 | 615 | 185 | 190 | 375 | 435 | 290 |
| S1 074 H | 100 | 950 | 350 | 615 | 185 | 190 | 375 | 435 | 290 |
| S1 104 BM | 100 | 1080 | 350 | 640 | 190 | 190 | 380 | 450 | 305 |
| S1 124 BM | 100 | 1080 | 350 | 640 | 190 | 190 | 380 | 450 | 305 |
| S1 104 AH | 100 | 1020 | 350 | 615 | 185 | 190 | 375 | 435 | 290 |
| S1 124 AH | 100 | 1020 | 350 | 615 | 185 | 190 | 375 | 435 | 290 |
| 54 | | | | | | | | | |
| S1 134 BL | 200 | 1125 | 550 | 1200 | 315 | 235 | 590 | 750 | 315 |
| S1 174 BL | 200 | 1125 | 550 | 1200 | 315 | 235 | 590 | 750 | 315 |
| S2 134 L | 200 | 1125 | 550 | 1200 | 315 | 235 | 590 | 750 | 315 |
| S2 174 L | 200 | 1125 | 550 | 1200 | 315 | 235 | 590 | 750 | 315 |
| S1 134 M | 150 | 1105 | 550 | 915 | 235 | 210 | 550 | 585 | 305 |
| S1 174 M | 150 | 1105 | 550 | 915 | 235 | 210 | 550 | 585 | 305 |
| S1 134 H | 100 | 1070 | 550 | 775 | 230 | 210 | 550 | 550 | 280 |
| S1 174 H | 100 | 1070 | 550 | 775 | 230 | 210 | 550 | 550 | 280 |
| 58 | | | | | | | | | |
| S2 224 AL | 200 | 1390 | 550 | 1265 | 345 | 275 | 620 | 815 | 380 |
| S2 264 AL | 200 | 1390 | 550 | 1265 | 345 | 275 | 620 | 815 | 380 |
| S1 224 M | 150 | 1345 | 550 | 955 | 235 | 225 | 550 | 640 | 360 |
| S1 264 M | 150 | 1345 | 550 | 955 | 235 | 225 | 550 | 640 | 360 |
| S1 224 H | 150 | 1315 | 550 | 975 | 240 | 215 | 550 | 620 | 340 |
| S1 264 H | 150 | 1315 | 550 | 975 | 240 | 215 | 550 | 620 | 340 |
| S2 156 E | 300 | 1350 | 700 | 1695 | 470 | 360 | 830 | 970 | 370 |
| S2 226 E | 300 | 1350 | 700 | 1695 | 470 | 360 | 830 | 970 | 370 |

Продолжение на следующей странице

ГАБАРИТНЫЕ РАЗМЕРЫ
ПЕРЕНОСНАЯ ПОГРУЖНАЯ УСТАНОВКА (ТИП 4,5)

S

Продолжение таблицы

| Типоразмер/ модель насоса | Размеры [мм] | | | | | | | | |
|------------------------------|--------------|------|-----|------|-----|-----|------|------|-----|
| | DN | A | B | C | D | E | F | C | H |
| 62 | | | | | | | | | |
| S2 304 AL | 200 | 1555 | 700 | 1435 | 360 | 350 | 710 | 805 | 370 |
| S2 404 AL | 200 | 1555 | 700 | 1435 | 360 | 350 | 710 | 805 | 370 |
| S2 504 AL | 200 | 1555 | 700 | 1435 | 360 | 350 | 710 | 805 | 370 |
| S1 304 M | 150 | 1540 | 700 | 1070 | 260 | 250 | 510 | 645 | 365 |
| S1 404 M | 150 | 1540 | 700 | 1070 | 260 | 250 | 510 | 645 | 365 |
| S1 504 M | 150 | 1540 | 700 | 1070 | 260 | 250 | 510 | 645 | 365 |
| S1 304 H | 150 | 1530 | 700 | 1070 | 260 | 250 | 510 | 650 | 370 |
| S1 404 H | 150 | 1530 | 700 | 1070 | 260 | 250 | 510 | 650 | 370 |
| S1 504 H | 150 | 1530 | 700 | 1070 | 260 | 250 | 510 | 650 | 370 |
| 66 | | | | | | | | | |
| S2 358 M | 300 | 1765 | 700 | 1775 | 525 | 355 | 880 | 1050 | 450 |
| S2 554 BM | 200 | 1680 | 700 | 1235 | 290 | 290 | 580 | 825 | 405 |
| S2 654 BM | 200 | 1680 | 700 | 1235 | 290 | 290 | 580 | 825 | 405 |
| S3 508 M | 300 | 1765 | 700 | 1775 | 525 | 355 | 880 | 1050 | 450 |
| S2 508 H | 250 | 1760 | 700 | 1720 | 480 | 390 | 870 | 980 | 460 |
| S2 654 AL | 250 | 1700 | 700 | 1630 | 395 | 320 | 715 | 935 | 415 |
| S1 654 AH | 200 | 1695 | 700 | 1375 | 305 | 290 | 595 | 850 | 415 |
| 70 | | | | | | | | | |
| S3 658 M | 300 | 1890 | 700 | 1910 | 570 | 445 | 1015 | 1050 | 450 |
| S3 806 M | 300 | 1890 | 700 | 1910 | 570 | 445 | 1015 | 1050 | 450 |
| S3 1006 M | 300 | 1890 | 700 | 1910 | 570 | 445 | 1015 | 1050 | 450 |
| S3 1306 M | 300 | 1890 | 700 | 1910 | 570 | 445 | 1015 | 1050 | 450 |
| S2 854 AM | 200 | 1805 | 700 | 1235 | 285 | 285 | 730 | 840 | 405 |
| S2 1154 M | 200 | 1830 | 700 | 1325 | 320 | 290 | 610 | 850 | 415 |
| S2 1604 M | 200 | 1830 | 700 | 1325 | 320 | 290 | 610 | 850 | 415 |
| S2 658 H | 250 | 1890 | 700 | 1720 | 480 | 390 | 870 | 980 | 460 |
| S2 806 H | 250 | 1890 | 700 | 1720 | 480 | 390 | 870 | 980 | 460 |
| S2 1006 H | 250 | 1890 | 700 | 1720 | 480 | 390 | 870 | 980 | 460 |
| S1 854 H | 200 | 1820 | 700 | 1375 | 305 | 290 | 595 | 850 | 415 |
| S2 1154 H | 200 | 1825 | 700 | 1375 | 305 | 290 | 595 | 855 | 420 |
| S2 1604 H | 200 | 1825 | 700 | 1375 | 305 | 290 | 595 | 855 | 420 |
| S2 1154 S | 200 | 1980 | 700 | 1525 | 350 | 310 | 660 | 855 | 420 |

3

**Насосы с канальным рабочим колесом
Взрывозащищенное исполнение**

| Типоразмер/ модель насоса | Размеры [мм] | | | | | | | | |
|------------------------------|--------------|------|-----|------|-----|-----|-----|-----|-----|
| | DN | A | B | C | D | E | F | C | H |
| 50 | | | | | | | | | |
| S1A 074 L | 150 | 1000 | 350 | 870 | 240 | 190 | 430 | 590 | 310 |
| S1A 104 AL | 150 | 1065 | 350 | 870 | 240 | 190 | 430 | 590 | 310 |
| S1A 124 AL | 150 | 1065 | 350 | 870 | 240 | 190 | 430 | 590 | 310 |
| S1A 074 E | 200 | 1030 | 550 | 1210 | 365 | 275 | 640 | 815 | 380 |
| S1A 104 AE | 200 | 1090 | 550 | 1210 | 365 | 275 | 640 | 815 | 380 |
| S1A 124 AE | 200 | 1090 | 550 | 1210 | 365 | 275 | 640 | 815 | 380 |
| S1A 054 CM | 100 | 1020 | 350 | 640 | 190 | 190 | 380 | 450 | 285 |
| S1A 074 CM | 100 | 1020 | 350 | 640 | 190 | 190 | 380 | 450 | 285 |
| S1A 074 H | 100 | 950 | 350 | 615 | 185 | 190 | 375 | 435 | 290 |
| S1A 054 H | 100 | 950 | 350 | 615 | 185 | 190 | 375 | 435 | 290 |
| S1A 104 BM | 100 | 1080 | 350 | 640 | 190 | 190 | 380 | 450 | 305 |
| S1A 124 BM | 100 | 1080 | 350 | 640 | 190 | 190 | 380 | 450 | 305 |
| S1A 104 AH | 100 | 1020 | 350 | 615 | 185 | 190 | 375 | 435 | 290 |
| S1A 124 AH | 100 | 1020 | 350 | 615 | 185 | 190 | 375 | 435 | 290 |
| S4 | | | | | | | | | |
| S1A 134 BL | 200 | 1125 | 550 | 1200 | 315 | 235 | 590 | 750 | 315 |
| S1A 174 BL | 200 | 1125 | 550 | 1200 | 315 | 235 | 590 | 750 | 315 |
| S2A 134 AL | 200 | 1125 | 550 | 1200 | 315 | 235 | 590 | 750 | 315 |
| S2A 174 AL | 200 | 1125 | 550 | 1200 | 315 | 235 | 590 | 750 | 315 |
| S1A 134 AM | 150 | 1105 | 550 | 915 | 235 | 210 | 550 | 585 | 305 |
| S1A 174 AM | 150 | 1105 | 550 | 915 | 235 | 210 | 550 | 585 | 305 |
| S1A 134 AH | 100 | 1070 | 550 | 775 | 230 | 210 | 550 | 550 | 280 |
| S1A 174 AH | 100 | 1070 | 550 | 775 | 230 | 210 | 550 | 550 | 280 |
| 58 | | | | | | | | | |
| S2A 224 AL | 200 | 1390 | 550 | 1265 | 345 | 275 | 620 | 815 | 380 |
| S2A 264 AL | 200 | 1390 | 550 | 1265 | 345 | 275 | 620 | 815 | 380 |
| S1A 224 M | 150 | 1345 | 550 | 955 | 235 | 225 | 550 | 640 | 360 |
| S1A 264 M | 150 | 1345 | 550 | 955 | 235 | 225 | 550 | 640 | 360 |
| S1A 224 H | 150 | 1315 | 550 | 975 | 240 | 215 | 550 | 620 | 340 |
| S1A 264 H | 150 | 1315 | 550 | 975 | 240 | 215 | 550 | 620 | 340 |
| S2A 156 E | 300 | 1350 | 700 | 1695 | 470 | 360 | 830 | 970 | 370 |

ГАБАРИТНЫЕ РАЗМЕРЫ
ГОРИЗОНТАЛЬНАЯ СУХАЯ УСТАНОВКА (ТИП 6)

S

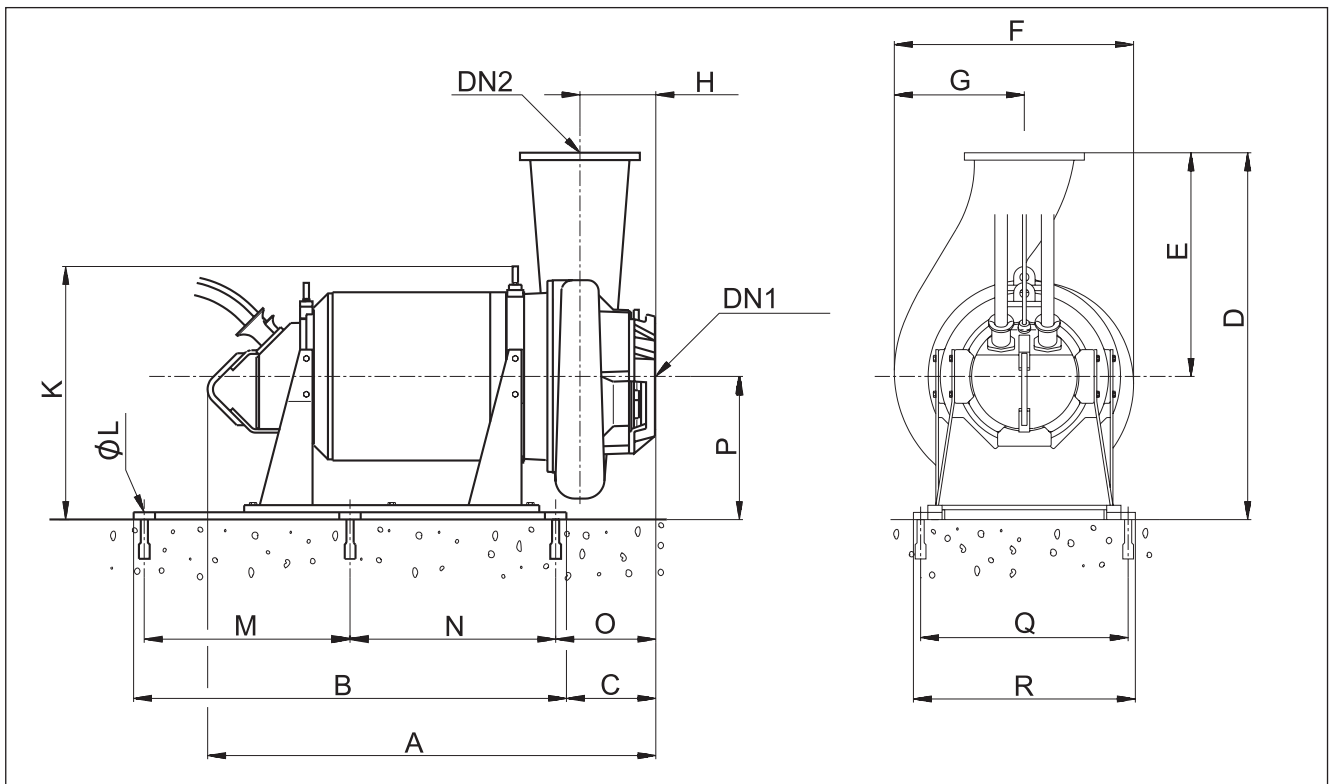


Рис. 17. Установочный чертеж установки в горизонтальном положении

Насосы с рабочим колесом SuperVortex
Стандартное исполнение

| Типоразмер/ модель насоса | Размеры [мм] | | | | | | | | | | | | | | | |
|---------------------------------|--------------|-----|-----|-----|---|-----|-----|-----|-----|-----|----|-----|-----|-----|-----|-----|
| | DN1 | DN2 | A | B | C | D | E | F | G | H | ØL | M | O | P | Q | R |
| 50 | | | | | | | | | | | | | | | | |
| SV 072 BH | 100 | 80 | 820 | 820 | - | 700 | 400 | 370 | 180 | 195 | 20 | 500 | 115 | 300 | 390 | 450 |
| SV 122 BH | 100 | 80 | 820 | 820 | - | 700 | 400 | 370 | 180 | 195 | 20 | 500 | 115 | 300 | 390 | 450 |

Насосы с рабочим колесом SuperVortex
Взрывозащищенное исполнение

| Типоразмер/ модель насоса | Размеры [мм] | | | | | | | | | | | | | | | |
|---------------------------------|--------------|-----|-----|-----|---|-----|-----|-----|-----|-----|----|-----|-----|-----|-----|-----|
| | DN1 | DN2 | A | B | C | D | E | F | G | H | ØL | M | O | P | Q | R |
| 50 | | | | | | | | | | | | | | | | |
| SVX 072 BH | 100 | 80 | 820 | 820 | - | 700 | 400 | 370 | 180 | 195 | 20 | 500 | 115 | 300 | 390 | 450 |
| SVX 122 BH | 100 | 80 | 820 | 820 | - | 700 | 400 | 370 | 180 | 195 | 20 | 500 | 115 | 300 | 390 | 450 |

3

Насосы с канальным рабочим колесом
Стандартное исполнение

| Типоразмер/ модель насоса | Размеры [мм] | | | | | | | | | | | | | | | | | |
|---------------------------------|--------------|-----|------|------|---|------|-----|-----|-----|-----|---|----|-----|---|-----|-----|-----|-----|
| | DN1 | DN2 | A | B | C | D | E | F | G | H | K | ØL | M | N | O | P | Q | R |
| 50 | | | | | | | | | | | | | | | | | | |
| S1 074 L | 150 | 130 | 950 | 820 | - | 680 | 380 | 430 | 240 | 200 | - | 20 | 500 | - | 115 | 300 | 390 | 450 |
| S1 104 AL | 150 | 130 | 950 | 820 | - | 680 | 380 | 430 | 240 | 200 | - | 20 | 500 | - | 115 | 300 | 390 | 450 |
| S1 124 AL | 150 | 130 | 950 | 820 | - | 680 | 380 | 430 | 240 | 200 | - | 20 | 500 | - | 115 | 300 | 390 | 450 |
| S1 074 E | 200 | 200 | 940 | 820 | - | 860 | 460 | 685 | 365 | 275 | - | 20 | 500 | - | 115 | 400 | 390 | 450 |
| S1 104 AE | 200 | 200 | 1000 | 820 | - | 860 | 460 | 685 | 365 | 275 | - | 20 | 500 | - | 115 | 400 | 390 | 450 |
| S1 124 AE | 200 | 200 | 1000 | 820 | - | 860 | 460 | 685 | 365 | 275 | - | 20 | 500 | - | 115 | 400 | 390 | 450 |
| S1 054 CM | 150 | 100 | 900 | 820 | - | 610 | 310 | 380 | 190 | 190 | - | 20 | 500 | - | 115 | 300 | 390 | 450 |
| S1 074 CM | 150 | 100 | 900 | 820 | - | 610 | 310 | 380 | 190 | 190 | - | 20 | 500 | - | 115 | 300 | 390 | 450 |
| S1 054 H | 100 | 100 | 885 | 820 | - | 585 | 285 | 375 | 190 | 175 | - | 20 | 500 | - | 115 | 300 | 390 | 450 |
| S1 074 H | 100 | 100 | 885 | 820 | - | 585 | 285 | 375 | 190 | 175 | - | 20 | 500 | - | 115 | 300 | 390 | 450 |
| S1 074 S | 100 | 100 | 885 | 820 | - | 585 | 285 | 375 | 190 | 175 | - | 20 | 500 | - | 115 | 300 | 390 | 450 |
| S1 104 BM | 150 | 100 | 970 | 820 | - | 612 | 312 | 380 | 190 | 175 | - | 20 | 500 | - | 115 | 300 | 390 | 450 |
| S1 124 BM | 150 | 100 | 970 | 820 | - | 612 | 312 | 380 | 190 | 175 | - | 20 | 500 | - | 115 | 300 | 390 | 450 |
| S1 104 AH | 100 | 100 | 955 | 820 | - | 585 | 285 | 375 | 190 | 175 | - | 20 | 500 | - | 115 | 300 | 390 | 450 |
| S1 124 AH | 100 | 100 | 955 | 820 | - | 585 | 285 | 375 | 190 | 175 | - | 20 | 500 | - | 115 | 300 | 390 | 450 |
| 54 | | | | | | | | | | | | | | | | | | |
| S2 134 E | 250 | 250 | 1070 | - | - | 1250 | 750 | 730 | 420 | 265 | - | 18 | 500 | - | - | 500 | 390 | 450 |
| S2 174 E | 250 | 250 | 1070 | - | - | 1250 | 750 | 730 | 420 | 265 | - | 18 | 500 | - | - | 500 | 390 | 450 |
| S1 134 BL | 200 | 200 | 1045 | 820 | - | 875 | 500 | 550 | 315 | 220 | - | 20 | 500 | - | 115 | 375 | 390 | 450 |
| S1 174 BL | 200 | 200 | 1045 | 820 | - | 875 | 500 | 550 | 315 | 220 | - | 20 | 500 | - | 115 | 375 | 390 | 450 |
| S2 134 L | 200 | 200 | 1045 | 820 | - | 875 | 500 | 550 | 315 | 220 | - | 20 | 500 | - | 115 | 375 | 390 | 450 |
| S2 174 L | 200 | 200 | 1045 | 820 | - | 875 | 500 | 550 | 315 | 220 | - | 20 | 500 | - | 115 | 375 | 390 | 450 |
| S1 134 M | 150 | 125 | 1055 | 820 | - | 660 | 360 | 445 | 235 | 210 | - | 20 | 500 | - | 115 | 375 | 390 | 450 |
| S1 174 M | 150 | 125 | 1055 | 820 | - | 660 | 360 | 445 | 235 | 210 | - | 20 | 500 | - | 115 | 375 | 390 | 450 |
| S1 134 H | 150 | 100 | 1020 | 820 | - | 655 | 355 | 440 | 230 | 185 | - | 20 | 500 | - | 115 | 375 | 390 | 450 |
| S1 174 H | 150 | 100 | 1020 | 820 | - | 655 | 355 | 440 | 230 | 185 | - | 20 | 500 | - | 115 | 375 | 390 | 450 |
| 58 | | | | | | | | | | | | | | | | | | |
| S2 224 AL | 250 | 200 | 1273 | 1015 | - | 925 | 550 | 670 | 380 | 267 | - | 18 | 500 | - | 115 | 375 | 390 | 450 |
| S2 264 AL | 250 | 200 | 1273 | 1015 | - | 925 | 550 | 670 | 380 | 267 | - | 18 | 500 | - | 115 | 375 | 390 | 450 |
| S1 224 M | 200 | 125 | 1262 | 815 | - | 775 | 400 | 536 | 235 | 280 | - | 18 | 500 | - | 115 | 375 | 390 | 450 |
| S1 264 M | 200 | 125 | 1262 | 815 | - | 775 | 400 | 536 | 235 | 280 | - | 18 | 500 | - | 115 | 375 | 390 | 450 |
| S1 224 H | 150 | 125 | 1223 | 815 | - | 795 | 420 | 450 | 237 | 250 | - | 18 | 500 | - | 115 | 375 | 390 | 450 |
| S1 264 H | 150 | 125 | 1235 | 815 | - | 795 | 420 | 450 | 237 | 250 | - | 18 | 500 | - | 115 | 375 | 390 | 450 |
| S2 156 E | 250 | 300 | 1285 | - | - | 1200 | 650 | 830 | - | 330 | - | - | 500 | - | 115 | 550 | 390 | - |
| S2 226 E | 250 | 300 | 1285 | - | - | 1200 | 650 | 830 | - | 330 | - | - | 500 | - | 115 | 550 | 390 | - |

Продолжение на следующей странице

ГАБАРИТНЫЕ РАЗМЕРЫ ГОРИЗОНТАЛЬНАЯ СУХАЯ УСТАНОВКА (ТИП 6)

S

Насосы с канальным рабочим колесом
Стандартное исполнение

| Типоразмер/ модель насоса | Размеры [мм] | | | | | | | | | | | | | | | | | |
|---------------------------------|--------------|-----|------|------|-----|------|------|------|-----|-----|-----|----|-----|-----|-----|-----|-----|-----|
| | DN1 | DN2 | A | B | C | D | E | F | G | H | K | ØL | M | N | O | P | Q | R |
| 62 | | | | | | | | | | | | | | | | | | |
| S2 208 | 300 | 300 | 1550 | 820 | - | 1250 | 700 | 910 | 525 | 330 | - | 18 | 600 | - | 50 | 550 | 600 | 760 |
| S2 288 | 300 | 300 | 1550 | 820 | - | 1250 | 700 | 910 | 525 | 330 | - | 18 | 600 | - | 50 | 550 | 600 | 760 |
| S3 1512 | 400 | 300 | 1550 | | - | 1250 | 700 | 910 | 525 | 330 | - | 18 | 500 | - | - | 550 | 390 | 660 |
| S2 304 E | 250 | 300 | 1550 | 820 | - | 1250 | 800 | 840 | 485 | 330 | - | 18 | 500 | - | 100 | 550 | 390 | 450 |
| S2 404 E | 250 | 300 | 1550 | 820 | - | 1250 | 800 | 840 | 485 | 330 | - | 18 | 500 | - | 100 | 550 | 390 | 450 |
| S2 504 E | 250 | 300 | 1550 | 820 | - | 1250 | 800 | 840 | 485 | 330 | - | 18 | 500 | - | 100 | 550 | 390 | 450 |
| S2 304 AL | 250 | 200 | 1465 | 820 | - | 1035 | 660 | 630 | 360 | 280 | - | 18 | 500 | - | 115 | 375 | 390 | 450 |
| S2 404 AL | 250 | 200 | 1465 | 820 | - | 1035 | 660 | 630 | 360 | 280 | - | 18 | 500 | - | 115 | 375 | 390 | 450 |
| S2 504 AL | 250 | 200 | 1465 | 820 | - | 1035 | 660 | 630 | 360 | 280 | - | 18 | 500 | - | 115 | 375 | 390 | 450 |
| S1 304 M | 200 | 125 | 1440 | 820 | - | 815 | 440 | 510 | 260 | 265 | - | 20 | 500 | - | 115 | 375 | 390 | 450 |
| S1 404 M | 200 | 125 | 1440 | 820 | - | 815 | 440 | 510 | 260 | 265 | - | 20 | 500 | - | 115 | 375 | 390 | 450 |
| S1 504 M | 200 | 125 | 1440 | 820 | - | 815 | 440 | 510 | 260 | 265 | - | 20 | 500 | - | 115 | 375 | 390 | 450 |
| S1 304 H | 200 | 150 | 1455 | 820 | - | 815 | 440 | 510 | 260 | 265 | - | 20 | 500 | - | 115 | 375 | 390 | 450 |
| S1 404 H | 200 | 150 | 1455 | 820 | - | 815 | 440 | 510 | 260 | 265 | - | 20 | 500 | - | 115 | 375 | 390 | 450 |
| S1 504 H | 200 | 150 | 1455 | 820 | - | 815 | 440 | 510 | 260 | 265 | - | 20 | 500 | - | 115 | 375 | 390 | 450 |
| 66 | | | | | | | | | | | | | | | | | | |
| S3 508 E | 500 | 600 | 2050 | 1400 | 750 | 2150 | 1350 | 1505 | 885 | 550 | 840 | 28 | 600 | 600 | 850 | 800 | 700 | 760 |
| S3 3510 E | 500 | 600 | 2050 | 1400 | 750 | 2150 | 1350 | 1505 | 885 | 550 | 840 | 28 | 600 | 600 | 850 | 800 | 700 | 760 |
| S3 2210 L | 400 | 500 | 1740 | 1400 | 500 | 1900 | 1200 | 1270 | 720 | 335 | 740 | 28 | 600 | 600 | 600 | 700 | 700 | 760 |
| S3 3510 L | 400 | 500 | 1740 | 1400 | 500 | 1900 | 1200 | 1270 | 720 | 335 | 740 | 28 | 600 | 600 | 600 | 700 | 700 | 760 |
| S3 508 L | 400 | 500 | 1740 | 1400 | 500 | 1900 | 1200 | 1270 | 720 | 335 | 740 | 28 | 600 | 600 | 600 | 700 | 700 | 760 |
| S2 358 M | 300 | 300 | 1540 | 1000 | - | 1250 | 700 | 880 | 525 | 217 | 450 | 24 | 450 | 450 | 417 | 550 | 700 | 760 |
| S2 554 BM | 250 | 200 | 1500 | 1000 | - | 860 | 460 | 700 | 290 | 210 | 400 | 28 | 450 | 450 | 453 | 400 | 700 | 760 |
| S2 654 BM | 250 | 200 | 1500 | 1000 | - | 860 | 460 | 700 | 290 | 210 | 400 | 28 | 450 | 450 | 453 | 400 | 700 | 760 |
| S3 508 M | 300 | 300 | 1615 | 1000 | - | 1200 | 700 | 880 | 525 | 320 | 470 | 24 | 450 | 450 | 590 | 500 | 700 | 760 |
| S2 508 H | 300 | 250 | 1600 | 1000 | - | 1250 | 750 | 870 | 480 | 290 | 470 | 24 | 450 | 450 | 554 | 500 | 700 | 760 |
| S2 654 AL | 300 | 250 | 1550 | 1000 | - | 1300 | 750 | 730 | 410 | 227 | 470 | 28 | 450 | 450 | 559 | 550 | 700 | 760 |
| S1 654 AH | 250 | 200 | 1525 | 1000 | - | 1000 | 600 | 595 | 305 | 225 | 400 | 24 | 450 | 450 | 463 | 400 | 700 | 760 |
| 70 | | | | | | | | | | | | | | | | | | |
| S3 658 E | 500 | 600 | 2050 | 1400 | 750 | 2150 | 1350 | 1505 | 885 | 550 | 840 | 28 | 600 | 600 | 850 | 800 | 700 | 760 |
| S3 1306 E | 500 | 600 | 2050 | 1400 | 750 | 2150 | 1350 | 1505 | 885 | 550 | 840 | 28 | 600 | 600 | 850 | 800 | 700 | 760 |
| S3 658 L | 400 | 500 | 1740 | 1400 | 500 | 1900 | 1200 | 1270 | 720 | 335 | 740 | 28 | 600 | 600 | 600 | 700 | 700 | 760 |
| S3 1006 L | 400 | 500 | 1740 | 1400 | 500 | 1900 | 1200 | 1270 | 720 | 335 | 740 | 28 | 600 | 600 | 600 | 700 | 700 | 760 |
| S3 1306 L | 400 | 500 | 1740 | 1400 | 500 | 1900 | 1200 | 1270 | 720 | 335 | 740 | 28 | 600 | 600 | 600 | 700 | 700 | 760 |
| S3 658 M | 300 | 300 | 1700 | 1000 | - | 1200 | 700 | 880 | 525 | 280 | 730 | 28 | 450 | 450 | 555 | 500 | 700 | 760 |
| S3 806 M | 300 | 300 | 1700 | 1000 | - | 1200 | 700 | 880 | 525 | 280 | 730 | 28 | 450 | 450 | 555 | 500 | 700 | 760 |
| S3 1006 M | 300 | 300 | 1700 | 1000 | - | 1200 | 700 | 880 | 525 | 280 | 730 | 28 | 450 | 450 | 555 | 500 | 700 | 760 |
| S3 1306 M | 300 | 300 | 1700 | 1000 | - | 1200 | 700 | 880 | 525 | 280 | 730 | 28 | 450 | 450 | 555 | 500 | 700 | 760 |
| S2 854 AM | 250 | 200 | 1630 | 1000 | - | 860 | 460 | 700 | 285 | 210 | 440 | 28 | 450 | 450 | 486 | 400 | 700 | 760 |
| S2 1154 M | 250 | 200 | 1800 | 1000 | - | 950 | 550 | 710 | 360 | 240 | 440 | 28 | 450 | 450 | 506 | 400 | 700 | 760 |
| S2 1604 M | 250 | 200 | 1800 | 1000 | - | 950 | 550 | 710 | 360 | 240 | 440 | 28 | 450 | 450 | 506 | 400 | 700 | 760 |

Продолжение на следующей странице

3

Насосы с канальным рабочим колесом Стандартное исполнение

| Типоразмер/ модель насоса | Размеры [мм] | | | | | | | | | | | | | | | | | |
|---------------------------------|--------------|-----|------|------|-----|------|-----|-----|-----|-----|-----|----|-----|-----|-----|-----|-----|-----|
| | DN1 | DN2 | A | B | C | D | E | F | G | H | K | ØL | M | N | O | P | Q | R |
| 70 | | | | | | | | | | | | | | | | | | |
| S2 1604 L | 300 | 250 | 1800 | 1000 | 320 | 1300 | 750 | 730 | 410 | 227 | 440 | 28 | 450 | 450 | 603 | 400 | 700 | 760 |
| S2 658 H | 300 | 250 | 1550 | 1000 | - | 1250 | 750 | 870 | 480 | 288 | 440 | 28 | 450 | 450 | 577 | 500 | 700 | 760 |
| S2 806 H | 300 | 250 | 1550 | 1000 | - | 1250 | 750 | 870 | 480 | 288 | 440 | 28 | 450 | 450 | 577 | 500 | 700 | 760 |
| S2 1006 H | 300 | 250 | 1550 | 1000 | - | 1250 | 750 | 870 | 480 | 288 | 440 | 28 | 450 | 450 | 577 | 500 | 700 | 760 |
| S2 1306 H | 300 | 250 | 1550 | 1000 | - | 1250 | 750 | 870 | 480 | 288 | 440 | 28 | 450 | 450 | 577 | 500 | 700 | 760 |
| S1 854 H | 250 | 200 | 1585 | 1000 | - | 1000 | 600 | 595 | 305 | 225 | 400 | 28 | 450 | 450 | 463 | 400 | 700 | 760 |
| S2 1154 H | 250 | 200 | 1600 | 1000 | - | 1000 | 600 | 595 | 305 | 200 | 440 | 28 | 450 | 450 | 438 | 400 | 700 | 760 |
| S2 1604 H | 250 | 200 | 1600 | 1000 | - | 1000 | 600 | 595 | 305 | 200 | 440 | 28 | 450 | 450 | 438 | 400 | 700 | 760 |
| S2 1154 S | 250 | 200 | 1800 | 1000 | - | 1150 | 750 | 710 | 360 | 230 | - | 28 | 450 | 450 | - | 400 | 700 | 760 |
| S2 1604 S | 250 | 200 | 1800 | 1000 | - | 1150 | 750 | 710 | 360 | 230 | - | 28 | 450 | 450 | - | 400 | 700 | 760 |

Насосы с канальным рабочим колесом Взрывозащищенное исполнение

| Типоразмер/ модель насоса | Размеры [мм] | | | | | | | | | | | | | | | | | |
|---------------------------------|--------------|-----|------|------|---|------|-----|-----|-----|-----|---|----|-----|---|-----|-----|-----|-----|
| | DN1 | DN2 | A | B | C | D | E | F | G | H | K | ØL | M | N | O | P | Q | R |
| 50 | | | | | | | | | | | | | | | | | | |
| S1A 074 L | 150 | 130 | 950 | 820 | - | 680 | 380 | 430 | 240 | 200 | - | 20 | 500 | - | 115 | 300 | 390 | 450 |
| S1A 104 AL | 150 | 130 | 950 | 820 | - | 680 | 380 | 430 | 240 | 200 | - | 20 | 500 | - | 115 | 300 | 390 | 450 |
| S1A 124 AL | 150 | 130 | 950 | 820 | - | 680 | 380 | 430 | 240 | 200 | - | 20 | 500 | - | 115 | 300 | 390 | 450 |
| S1A 074 E | 200 | 200 | 940 | 820 | - | 860 | 460 | 685 | 365 | 275 | - | 20 | 500 | - | 115 | 400 | 390 | 450 |
| S1A 104 AE | 200 | 200 | 1000 | 820 | - | 860 | 460 | 685 | 365 | 275 | - | 20 | 500 | - | 115 | 400 | 390 | 450 |
| S1A 124 AE | 200 | 200 | 1000 | 820 | - | 860 | 460 | 685 | 365 | 275 | - | 20 | 500 | - | 115 | 400 | 390 | 450 |
| S1A 054 CM | 150 | 100 | 900 | 820 | - | 610 | 310 | 380 | 190 | 190 | - | 20 | 500 | - | 115 | 300 | 390 | 450 |
| S1A 074 CM | 150 | 100 | 900 | 820 | - | 610 | 310 | 380 | 190 | 190 | - | 20 | 500 | - | 115 | 300 | 390 | 450 |
| S1A 074 H | 100 | 100 | 885 | 820 | - | 585 | 285 | 375 | 190 | 175 | - | 20 | 500 | - | 115 | 300 | 390 | 450 |
| S1A 054 H | 100 | 100 | 885 | 820 | - | 585 | 285 | 375 | 190 | 175 | - | 20 | 500 | - | 115 | 300 | 390 | 450 |
| S1A 074 S | 100 | 100 | 885 | 820 | - | 585 | 285 | 375 | 190 | 175 | - | 20 | 500 | - | 115 | 300 | 390 | 450 |
| S1A 104 BM | 150 | 100 | 970 | 820 | - | 612 | 312 | 380 | 190 | 175 | - | 20 | 500 | - | 115 | 300 | 390 | 450 |
| S1A 124 BM | 150 | 100 | 970 | 820 | - | 612 | 312 | 380 | 190 | 175 | - | 20 | 500 | - | 115 | 300 | 390 | 450 |
| S1A 104 AH | 100 | 100 | 955 | 820 | - | 585 | 285 | 375 | 190 | 175 | - | 20 | 500 | - | 115 | 300 | 390 | 450 |
| S1A 124 AH | 100 | 100 | 955 | 820 | - | 585 | 285 | 375 | 190 | 175 | - | 20 | 500 | - | 115 | 300 | 390 | 450 |
| 54 | | | | | | | | | | | | | | | | | | |
| S2A 134 AE | 250 | 250 | 1070 | - | - | 1250 | 750 | 730 | 420 | 265 | - | 18 | 500 | - | - | 500 | 390 | 450 |
| S2A 174 AE | 250 | 250 | 1070 | - | - | 1250 | 750 | 730 | 420 | 265 | - | 18 | 500 | - | - | 500 | 390 | 450 |
| S1A 134 BL | 200 | 200 | 1045 | 820 | - | 875 | 500 | 550 | 315 | 220 | - | 20 | 500 | - | 115 | 375 | 390 | 450 |
| S1A 174 BL | 200 | 200 | 1045 | 820 | - | 875 | 500 | 550 | 315 | 220 | - | 20 | 500 | - | 115 | 375 | 390 | 450 |
| S2A 134 AL | 200 | 200 | 1045 | 820 | - | 875 | 500 | 550 | 315 | 220 | - | 20 | 500 | - | 115 | 375 | 390 | 450 |
| S2A 174 AL | 200 | 200 | 1045 | 820 | - | 875 | 500 | 550 | 315 | 220 | - | 20 | 500 | - | 115 | 375 | 390 | 450 |
| S1A 134 AM | 150 | 125 | 1055 | 820 | - | 660 | 360 | 445 | 235 | 210 | - | 20 | 500 | - | 115 | 375 | 390 | 450 |
| S1A 174 AM | 150 | 125 | 1055 | 820 | - | 660 | 360 | 445 | 235 | 210 | - | 20 | 500 | - | 115 | 375 | 390 | 450 |
| S1A 134 AH | 150 | 100 | 1020 | 820 | - | 655 | 355 | 440 | 230 | 185 | - | 20 | 500 | - | 115 | 375 | 390 | 450 |
| S1A 174 AH | 150 | 100 | 1020 | 820 | - | 655 | 355 | 440 | 230 | 185 | - | 20 | 500 | - | 115 | 375 | 390 | 450 |
| 58 | | | | | | | | | | | | | | | | | | |
| S2A 224 AL | 250 | 200 | 1273 | 1015 | - | 925 | 550 | 670 | 380 | 267 | - | 18 | 500 | - | 115 | 375 | 390 | 450 |
| S2A 264 AL | 250 | 200 | 1273 | 1015 | - | 925 | 550 | 670 | 380 | 267 | - | 18 | 500 | - | 115 | 375 | 390 | 450 |
| S1A 224 M | 200 | 125 | 1262 | 815 | - | 775 | 400 | 536 | 235 | 280 | - | 18 | 500 | - | 115 | 375 | 390 | 450 |
| S1A 264 M | 200 | 125 | 1262 | 815 | - | 775 | 400 | 536 | 235 | 280 | - | 18 | 500 | - | 115 | 375 | 390 | 450 |
| S1A 224 H | 150 | 125 | 1223 | 815 | - | 795 | 420 | 450 | 237 | 250 | - | 18 | 500 | - | 115 | 375 | 390 | 450 |
| S1A 264 H | 150 | 125 | 1235 | 815 | - | 795 | 420 | 450 | 237 | 250 | - | 18 | 500 | - | 115 | 375 | 390 | 450 |
| S2A 156 E | 250 | 300 | 1285 | - | - | 1200 | 650 | 830 | | 330 | - | - | 500 | - | 115 | 550 | 390 | |

ГАБАРИТНЫЕ РАЗМЕРЫ ТИПОРАЗМЕРЫ 34, 42

Для всех типов монтажа поставляется один тип насоса, комплектация принадлежностями для монтажа см. раздел "Принадлежности".

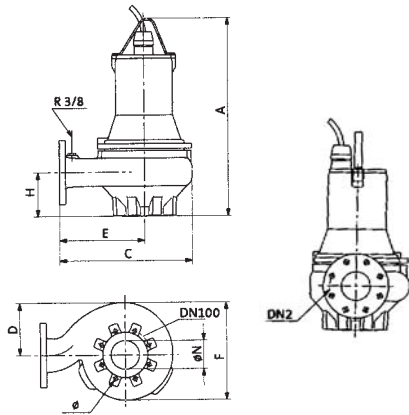
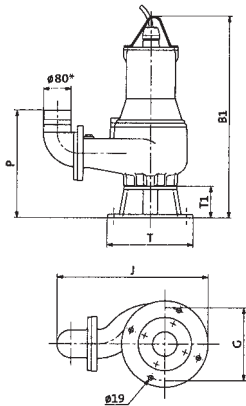


Рис. 18 Насос без принадлежностей.



* При комплектации кольцевым основанием с резьбой R 3"
Рис. 19 Переносная погружная установка (тип 4).

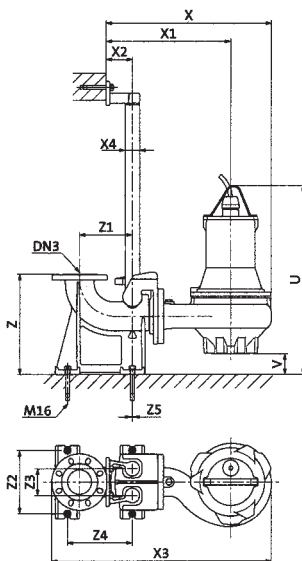


Рис. 20 Стационарная погружная установка на автоматической трубной муфте (тип 1).

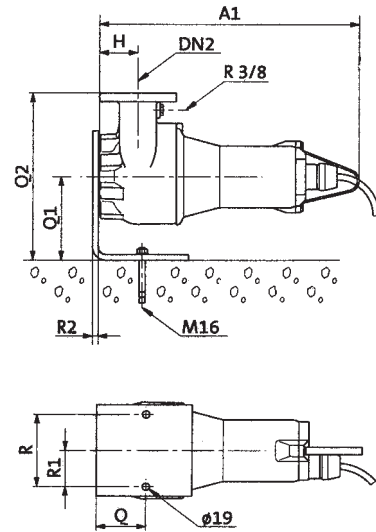


Рис. 21 Горизонтальная сухая установка (тип 6)

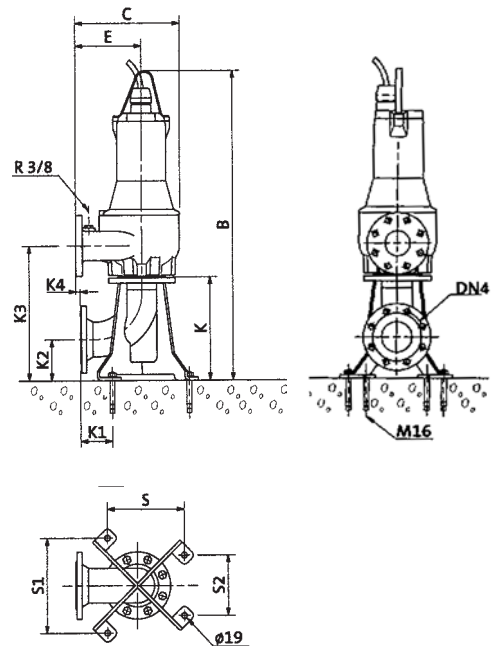


Рис. 22 Сухая вертикальная установка (тип 3).

Типоразмер 34

| Тип насоса | Размеры [мм] | | | | | | | | | | | | | | |
|------------|--------------|-----|------|-----|-----|-----|-----|-----|-----|-----|-----|-----|-----|----|-----|
| | A | A1 | B | B1 | C | D | DN2 | DN3 | DN4 | E | F | G | H | H1 | J |
| SV(A)014CL | 675 | 675 | 1020 | 805 | 345 | 127 | 80 | 80 | 100 | 219 | 255 | 300 | 100 | ○ | 515 |
| SV(A)014C | 675 | 675 | 1020 | 805 | 345 | 127 | 80 | 80 | 100 | 219 | 255 | 300 | 100 | ○ | 515 |
| SV(A)024C | 675 | 675 | 1020 | 805 | 345 | 127 | 80 | 80 | 100 | 219 | 255 | 300 | 100 | ○ | 515 |
| SV(A)024CH | 675 | 675 | ○ | 805 | 345 | 127 | 80 | 80 | ○ | 219 | 255 | 300 | 100 | ○ | 515 |

| Тип насоса | Размеры [мм] | | | | | | | | | | | | | | | | | |
|------------|--------------|-----|-----|-----|----|-----|-----|-----|-----|-----|-----|----|----|-----|-----|-----|-----|-----|
| | K | K1 | K2 | K3 | K4 | ØN | P | Q | Q1 | Q2 | R | R1 | R2 | S | S1 | S2 | T | T1 |
| SV(A)014CL | 341 | 106 | 136 | 443 | 15 | 100 | 405 | 130 | 220 | 439 | 190 | 95 | 15 | 255 | 311 | 198 | 355 | 130 |
| SV(A)014C | 341 | 106 | 136 | 443 | 15 | 100 | 405 | 130 | 220 | 439 | 190 | 95 | 15 | 255 | 311 | 198 | 355 | 130 |
| SV(A)024C | 341 | 106 | 136 | 443 | 15 | 100 | 405 | 130 | 220 | 439 | 190 | 95 | 15 | 255 | 311 | 198 | 355 | 130 |
| SV(A)024CH | ○ | ○ | ○ | ○ | ○ | 100 | 405 | ○ | ○ | ○ | ○ | ○ | ○ | ○ | ○ | ○ | 355 | 130 |

| Тип насоса | Размеры [мм] | | | | | | | | | | | | | | | Вес нетто, кг |
|------------|--------------|-----|-----|-----|----|-----|--------|-----|-----|-----|-----|----|-----|----|-----|---------------|
| | U | V | X | X1 | X2 | X3 | X4 | Y | Z | Z1 | Z2 | Z3 | Z4 | Z5 | Ø | |
| SV(A)014CL | 775 | 100 | 510 | 358 | 81 | 700 | 1 1/2" | R3" | 325 | 171 | 220 | 95 | 160 | 13 | Ø19 | 74 |
| SV(A)014C | 775 | 100 | 510 | 358 | 81 | 700 | 1 1/2" | R3" | 325 | 171 | 220 | 95 | 160 | 13 | Ø19 | 74 |
| SV(A)024C | 775 | 100 | 510 | 358 | 81 | 700 | 1 1/2" | R3" | 325 | 171 | 220 | 95 | 160 | 13 | Ø19 | 74 |
| SV(A)024CH | 775 | 100 | 510 | 358 | 81 | 700 | 1 1/2" | R3" | 325 | 171 | 220 | 95 | 160 | 13 | Ø19 | 74 |

“○” в таблице означает то, что насос не поставляется для сухой установки.

Типоразмер 42





| Тип насоса | Размеры [мм] | | | | | | | | | | | | | | |
|------------|--------------|-----|------|-----|-----|-----|-----|-----|-----|-----|-----|-----|-----|----|-----|
| | A | A1 | B | B1 | C | D | DN2 | DN3 | DN4 | E | F | G | H | H1 | J |
| SV(A)034D | 700 | 700 | 1045 | 830 | 455 | 170 | 100 | 100 | 100 | 300 | 325 | 300 | 135 | ○ | 620 |
| SV(A)044D | 700 | 700 | ○ | 830 | 455 | 170 | 100 | 100 | ○ | 300 | 325 | 300 | 135 | ○ | 620 |
| SV(A)034DH | 665 | 665 | 1010 | 805 | 480 | 188 | 80 | 80 | 100 | 300 | 360 | 300 | 120 | ○ | 600 |
| SV(A)044DH | 665 | 665 | ○ | 805 | 480 | 188 | 80 | 80 | ○ | 300 | 360 | 300 | 120 | ○ | 600 |
| SV(A)032D | 680 | 680 | 1025 | 805 | 415 | 155 | 80 | 80 | 100 | 260 | 310 | 300 | 110 | ○ | 560 |
| SV(A)042D | 680 | 680 | ○ | 805 | 415 | 155 | 80 | 80 | ○ | 260 | 310 | 300 | 110 | ○ | 560 |
| SV(A)024DH | 695 | 695 | 1040 | 825 | 470 | 185 | 100 | 100 | 100 | 300 | 345 | 300 | 155 | ○ | 620 |
| SV(A)034DH | 695 | 695 | 1040 | 825 | 470 | 185 | 100 | 100 | 100 | 300 | 345 | 300 | 155 | ○ | 620 |
| SV(A)044DH | 695 | 695 | ○ | 825 | 470 | 185 | 100 | 100 | ○ | 300 | 345 | 300 | 155 | ○ | 620 |

| Тип насоса | Размеры [мм] | | | | | | | | | | | | | | | | | |
|------------|--------------|-----|-----|-----|----|-----|-----|-----|-----|-----|-----|----|----|-----|-----|-----|-----|-----|
| | K | K1 | K2 | K3 | K4 | ØN | P | Q | Q1 | Q2 | R | R1 | R2 | S | S1 | S2 | T | T1 |
| SV(A)034D | 341 | 106 | 136 | 478 | 95 | 100 | 445 | 190 | 220 | 520 | 190 | 95 | 15 | 255 | 311 | 198 | 355 | 130 |
| SV(A)044D | ○ | ○ | ○ | ○ | ○ | 100 | 445 | ○ | ○ | ○ | ○ | ○ | ○ | ○ | ○ | ○ | 355 | 130 |
| SV(A)034DH | 341 | 106 | 136 | 463 | 95 | 100 | 425 | 130 | 220 | 520 | 190 | 95 | 15 | 255 | 311 | 198 | 355 | 130 |
| SV(A)044DH | ○ | ○ | ○ | ○ | ○ | 100 | 425 | ○ | ○ | ○ | ○ | ○ | ○ | ○ | ○ | ○ | 355 | 130 |
| SV(A)032D | 341 | 106 | 136 | 453 | 55 | 100 | 415 | 130 | 220 | 480 | 190 | 95 | 15 | 255 | 311 | 198 | 355 | 130 |
| SV(A)042D | ○ | ○ | ○ | ○ | ○ | 100 | 415 | ○ | ○ | ○ | ○ | ○ | ○ | ○ | ○ | ○ | 355 | 130 |
| SV(A)024DH | 341 | 106 | 136 | 498 | 95 | 100 | 465 | 130 | 220 | 520 | 190 | 95 | 15 | 255 | 311 | 198 | 355 | 130 |
| SV(A)034DH | 341 | 106 | 136 | 498 | 95 | 100 | 465 | 130 | 220 | 520 | 190 | 95 | 15 | 255 | 311 | 198 | 355 | 130 |
| SV(A)044DH | ○ | ○ | ○ | ○ | ○ | 100 | 465 | ○ | ○ | ○ | ○ | ○ | ○ | ○ | ○ | ○ | 355 | 130 |

| Тип насоса | Размеры [мм] | | | | | | | | | | | | | | | Вес нетто, кг |
|------------|--------------|-----|-----|-----|-----|-----|--------|------|-----|-----|-----|-----|-----|----|------|---------------|
| | U | V | X | X1 | X2 | X3 | X4 | Y | Z | Z1 | Z2 | Z3 | Z4 | Z5 | Ø | |
| SV(A)034D | 805 | 105 | 670 | 520 | 110 | 895 | 2" | R 4" | 413 | 220 | 260 | 110 | 270 | ○ | Ø19 | 105 |
| SV(A)044D | 805 | 105 | 670 | 520 | 110 | 895 | 2" | R 4" | 413 | 220 | 260 | 110 | 270 | ○ | Ø19 | 105 |
| SV(A)034DH | 745 | 80 | 645 | 465 | 81 | 840 | 1 1/2" | R 3" | 345 | 171 | 220 | 95 | 160 | 13 | Ø19 | 105 |
| SV(A)044DH | 745 | 80 | 645 | 465 | 81 | 840 | 1 1/2" | R 3" | 345 | 171 | 220 | 95 | 160 | ○ | Ø19 | 105 |
| SV(A)032D | 770 | 90 | 575 | 425 | 81 | 770 | 1 1/2" | R 3" | 345 | 171 | 220 | 95 | 160 | 13 | Ø19 | 105 |
| SV(A)042D | 770 | 90 | 575 | 425 | 81 | 770 | 1 1/2" | R 3" | 345 | 171 | 220 | 95 | 160 | 13 | Ø19 | 105 |
| S1(A)024DH | 780 | 85 | 685 | 520 | 110 | 910 | 2" | R 4" | 413 | 220 | 260 | 110 | 270 | ○ | Ø19 | 105 |
| S1(A)034DH | 780 | 85 | 685 | 520 | 110 | 910 | 2" | R 4" | 413 | 220 | 260 | 110 | 270 | ○ | ØM16 | 105 |
| S1(A)044DH | 780 | 85 | 685 | 520 | 110 | 910 | 2" | R 4" | 413 | 220 | 260 | 110 | 270 | ○ | ØM16 | 105 |

“○” в таблице означает то, что насос не поставляется для сухой установки.






Принадлежности (кроме насосов типоразмеров 34, 42 *)

| Внешний вид | Описание | Тип | Напорный фланец насоса ¹ (мм) | Типоразмер насоса | Напорный фланец муфты, PN10 | | | | | | Номер продукта |
|---|--|-----------|--|-------------------|-----------------------------|--------|--------|--------|----------|--------|----------------|
| | | | | | DN 80 | DN 100 | DN 150 | DN 200 | DN 250 | DN 300 | |
|  | Автоматическая муфта Чугунное колено-основание | UV35579 | 80 | ≤50 | • | • | | | | | 96066506 |
| | | UV35586B | 100 | ≤50 | • | • | | | | | 96066511 |
| | | UK35441C | 100 | ≥54 | | • | | | | | 96066471 |
| | | UK35402C | 150 | | | | • | | | | 96066466 |
| | | UK35524C | 200 | | | | | • | | | 96066481 |
|  | Автоматическая муфта Сварное основание из оцинкованной стали, с коленом, с болтами и прокладками | UK35692 | 80 | ≥54 | • | | | | | | 96066495 |
| | | UK35524 | 200 | ≥50 | | | • | | | | 96464150 |
| | | UK35606 | 250 | ≥54 | | | | • | | | 96066492 |
| | | UK35481 | 300 | ≥58 | | | | | • | | 96066476 |
| | | | | | | | | | | | |
|  | Отвод 90° с фланцами PN 10 Для вертикальной сухой установки | DN | | | | | | | | | |
| | | 80/80 | | | | | | | | | 96060928 |
| | | 80/100 | | | | | | | | | 96060929 |
| | | 100/100 | | | | | | | | | 96060930 |
| | | 100/150 | | | | | | | | | 96060931 |
| | | 150/150 | | | | | | | | | 96060934 |
| | | 150/200 | | | | | | | | | 96060935 |
| | | 200/200 | | | | | | | | | 96060938 |
| | | 200/300 | | | | | | | | | 96060940 |
| | | 250/250 | | | | | | | | | 96060942 |
| | | 250/300 | | | | | | | | | 96060943 |
| 250/350 | | | | | | | | | 96060944 | | |
| 300/300 | | | | | | | | | 96060946 | | |
| 300/400 | | | | | | | | | 96060947 | | |
|  | Кронштейн для направляющих Верхний кронштейн из нержавеющей стали для двух направляющих | 32462-C | 80/100 | | • | • | | | | | 96067990 |
| | | 32462-D | 80/100 | | • | • | | | | | 96067992 |
| | | 32462-E | 150 | | | | • | | | | 96457261 |
| | | 32462-F | 200 | | | | | • | | | 96067996 |
| | | 32462-G | 250 | | | | | | • | | 96067999 |
| | | 32462-G | 300 | | | | | | | • | 96067999 |






¹ Размер напорного фланца, смотрите раздел *Технические данные*.

| Тип продукта | Наименование | № продукта |
|---|------------------------|------------|
| Задвижка, клиновья PN10 | DN50/PN10 | 96060484 |
| | DN65/PN10 | 96060485 |
| | DN80/PN10 | 96060487 |
| | DN100/PN10 | 96060489 |
| | DN150/PN10 | 96060491 |
| | DN200/PN10 | 96060492 |
| | DN250/PN10 | 96060494 |
| | DN300/PN10 | 96060495 |
| Направляющие трубы, 2 шт., длина 6 м, оцинкованная сталь (требуется 2 шт. на один насос) | Наружный диаметр 48 мм | 96061386 |
| | Наружный диаметр 60 мм | 96061389 |
| | Наружный диаметр 77 мм | 96061392 |
| | Наружный диаметр 88 мм | 96061394 |

* Принадлежности для насосов типоразмеров 34, 42 см. на стр 56

| Внешний вид | Описание | Размер | Типоразмер насоса | Дополнительная информация | Номер продукта | |
|---|---|--------------------------------|---|---|----------------|----------|
|  | Обратный клапан Чугунный шаровый обратный клапан PN 10 | DN80 | | | 96002009 | |
| | | DN100 | | | 96002085 | |
| | | DN150 | | | 96003423 | |
| | | DN200 | | | 96003839 | |
| | | DN250 | | | 96004421 | |
| | | DN300 | | | 96004422 | |
|  | IO 111 Устройство сопряжения между оборудованным аналоговыми и цифровыми датчиками канализационным насосом компании Grundfos и модулем управления насоса. | Модель | SE (типоразмер 72), S \geq 50 типоразмера + SM 111 | | 96177804 | |
| | | IO 111 | \geq 50, без SM 111 кроме типоразмера 72 | Если используется Control MC (Modular Control), то все датчики подключаются к блокам IO 401. В этом случае IO 111 не нужно. | 96575362 | |
|  | ASM 3 Модуль контроля аварийного состояния (Смотрите раздел модуль аварийного состояния ASM 3) | Модель | Для всех типоразмеров | | | |
| | | ASM 3 110 V | | | | 96060434 |
| | | ASM 3 230 V | | | | 96069934 |
|  | WIO Датчик протечек | Модель | От 50 до 70 | Длина кабеля [м] | | |
| | | WIO | | 10 | 96294840 | |
| | | | | 25 | 96295122 | |
| | | | | 50 | 96294841 | |
|  | Комплект поплавковых выключателей с кабелем 10 м | 1 насос (2 выключателя) | | | 62500013 | |
| | | 1 или 2 насоса (3 выключателя) | | | 62500014 | |
| | | 2 насоса (4 выключателя) | | | 62500015 | |
| | Комплект поплавковых выключателей для работы во взрывоопасных условиях с кабелем 10 м | 2 выключателя | | | 62500016 | |
| | | 3 выключателя | | | 62500017 | |
|  | Поплавковый выключатель с кабелем длиной 10 м | | | | 96003332 | |
| | Поплавковый выключатель с кабелем длиной 20 м | | | | 96003695 | |
| | Поплавковый выключатель с кабелем длиной 10 м (для взрывобезопасного исполнения) | | | | 96003421 | |
| | Поплавковый выключатель с кабелем длиной 20 м (для взрывобезопасного исполнения) | | | | 96003536 | |
| | Кронштейн для крепления двух поплавковых выключателей | | | | 96003338 | |
| | Поплавковый выключатель масло-бензостойкий (для взрывобезопасного исполнения) SLC 10 X с кабелем длиной 10 м | | | | 96560445 | |
| | Поплавковый выключатель масло-бензостойкий (для взрывобезопасного исполнения) SLC 20 X с кабелем длиной 20 м | | | | 96572114 | |
| | Поплавковый выключатель масло-бензостойкий (для взрывобезопасного исполнения) SLC 30 X с кабелем длиной 30 м | | | | 96572116 | |

Принадлежности для насосов типоразмеров 34,42

| Внешний вид | Описание | Размер | DN 80 | DN 100 | Номер продукта |
|---|---|--------------------|-------|--------|----------------|
|  | Система автоматической трубной муфты , включая болты, гайки, прокладку, колено-основание, верхнее крепление направляющих | DN 80 | x | | 96090993 |
| | | DN 100 | | x | 96090994 |
| | | DN 100/DN 80 | x | | 96102240 |
|  | Кольцевое основание | DN 80/ DN 80/3" | x | | 96102254 |
| | | DN 100/ DN 80/3" | x | | 96102313 |
| | | DN 100/ DN 100/4" | | x | 96102255 |
|  | Кольцевое основание с коленом 90°, штуцером с внешней резьбой (включая гайки, болты, прокладки, анкерные болты). | DN 80/ DN 80/R 3 | x | | 96102381 |
| | | DN 100/ DN 80/R 3 | x | | 96102382 |
| | | DN 100/ DN 100/R 4 | | x | 96102383 |
|  | Основание с коленом 90° для вертикального "сухого" монтажа. Оцинкованная сталь | DN 80 | x | | 96060434 |
| | | DN 100 | | x | 96069934 |
|  | Опора для горизонтального "сухого" монтажа. Оцинкованная сталь | DN 100 | | x | 96255509 |

Шкаф управления LC(D) 107

3 x 400 В, 50 Гц, прямой пуск

| Тип продукта | Рабочий ток на 1 насос, А | Размер Д x Ш x В, мм | Ток главного выключателя, А | № продукта |
|-----------------------------------|---------------------------|----------------------|-----------------------------|------------|
| Шкаф для 1 насоса LC 107.400 | 1,0 - 2,9 | 350 x 250 x 136 | 25 | 96002467 |
| | 1,6 - 5,0 | 350 x 250 x 136 | 25 | 96002468 |
| | 3,7 - 12,0 | 350 x 250 x 136 | 25 | 96002469 |
| | 12,0 - 23,0 | 350 x 250 x 136 | 40 | 96002470 |
| Шкаф для 2 насосов LCD 107.400 | 1,0 - 2,9 | 350 x 250 x 136 | 25 | 96002474 |
| | 1,6 - 5,0 | 350 x 250 x 136 | 25 | 96002475 |
| | 3,7 - 12,0 | 350 x 250 x 136 | 40 | 96002476 |
| | 12,0 - 23,0 | 350 x 250 x 136 | 80 | 96002477 |

Шкаф управления LC(D) 108

3 x 400 В, 50 Гц, прямой пуск

| Тип продукта | Рабочий ток на 1 насос, А | Размер Д x Ш x В, мм | Ток главного выключателя, А | № продукта |
|-----------------------------------|---------------------------|----------------------|-----------------------------|------------|
| Шкаф для 1 насоса LC 108.400 | 1,0 - 2,9 | 350 x 250 x 136 | 25 | 96435069 |
| | 1,6 - 5,0 | 350 x 250 x 136 | 25 | 96435073 |
| | 3,7 - 12,0 | 350 x 250 x 136 | 25 | 96435077 |
| | 12,0 - 23,0 | 350 x 250 x 136 | 40 | 96435081 |
| Шкаф для 2 насосов LCD 108.400 | 1,0 - 2,9 | 350 x 250 x 136 | 25 | 96435952 |
| | 1,6 - 5,0 | 350 x 250 x 136 | 25 | 96435956 |
| | 3,7 - 12,0 | 350 x 250 x 136 | 40 | 96435960 |
| | 12,0 - 23,0 | 350 x 250 x 136 | 80 | 96435964 |

3 x 400 В, 50 Гц, включение по схеме "звезда/треугольник"

| Тип продукта | Рабочий ток на 1 насос, А | Размер Д x Ш x В, мм | Ток главного выключателя, А | № продукта |
|-----------------------------------|---------------------------|----------------------|-----------------------------|------------|
| Шкаф для 1 насоса LC 108.400 | 10 - 20 | 635 x 380 x 200 | 25 | 96437948 |
| | 20 - 30 | 635 x 380 x 200 | 40 | 96437968 |
| | 30 - 59 | 635 x 380 x 200 | 80 | 96437988 |
| | 59 - 72 | 635 x 380 x 200 | - | 96438008 |
| Шкаф для 2 насосов LCD 108.400 | 10 - 20 | 680 x 500 x 220 | 25 | 96438050 |
| | 20 - 30 | 680 x 500 x 220 | 40 | 96438070 |
| | 30 - 59 | 680 x 500 x 220 | 80 | 96438090 |
| | 59 - 72 | 680 x 500 x 220 | - | 96438110 |

Принадлежности к шкафам управления

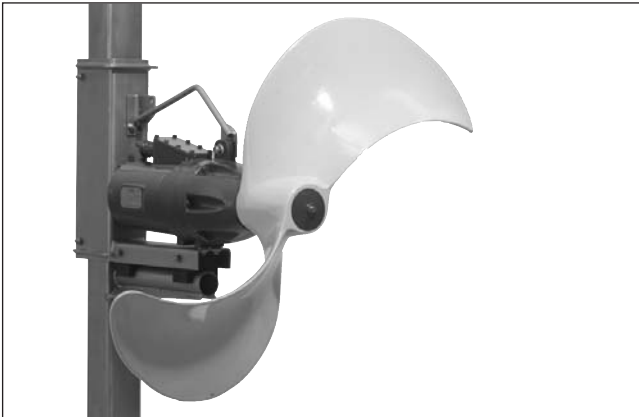
| Описание | № продукта |
|--|------------|
| Аккумуляторная батарея бесперебойного питания | 96002520 |
| Счетчик мото-часов [400 В] | 96002515 |
| Счетчик пусков [400 В] | 96002517 |
| Внешний главный выключатель для кабеля электропитания на 25 [А] | 96002511 |
| Внешний главный выключатель для кабеля электропитания на 40 [А] | 96002512 |
| Внешний главный выключатель для кабеля электропитания на 80 [А] | 96002513 |
| Блок LC-Ex 4 для взрывозащищенного исполнения (типа "барьера Зенера") | 96440300 |
| Разделитель питания HART (FSK) для взрывозащищенного исполнения (типа "барьер Зенера") | 91830220 |

Подъемная цепь

| Принадлежности | Описание | Максимальная нагрузка, кг | Длина, м | № продукта | |
|--|--|---------------------------|----------|-------------------|--------------------------|
| | | | | Нержавеющая сталь | Гальванизированная сталь |
|  | Подъемная цепь Оцинкованная грузовая цепь с грузовой скобой и крюком с предохранительной защелкой | 800 | 4 | 96735559 | 96735550 |
| | | | 6 | 96735564 | 96735553 |
| | | | 8 | 96735566 | 96735554 |
| | | | 10 | 96735567 | 96735556 |
| | | | 12 | 96735569 | 96735557 |
| | | 2000 | 4 | 96490254 | 96468289 |
| | | | 6 | 96490255 | 96468290 |
| | | | 8 | 96490256 | 96468291 |
| | | | 10 | 96490257 | 96468292 |
| | | | 12 | 96490258 | 96468293 |
| | | 3200 | 4 | 96490259 | 96468294 |
| | | | 6 | 96490270 | 96468295 |
| | | | 8 | 96490271 | 96468296 |
| | | | 10 | 96490272 | 96468297 |
| | | | 12 | 96490273 | 96468298 |
| | | 8000 | 4 | | 96468299 |
| | | | 6 | | 96468300 |
| | | | 8 | | 96468301 |
| | | | 10 | | 96468302 |
| | | | 12 | | 96468303 |

² Максимальная грузоподъемность для цепи из нержавеющей стали составляет 1000 кг.

Мешалки и образователи потока AMD, AMG, AFG



Типовой ряд горизонтальных мешалок AMD и AMG и образователей потока AFG фирмы Grundfos предназначен для тех случаев, когда требуется перемешивание жидкостей с низкой или со средней вязкостью, т.е. получения однородной смеси или суспензии.

Оборудованные электродвигателями мощностью от 1,5 до 18,5 кВт, все образователи потока и мешалки подразделены на следующие типы:

- мешалки с высокой частотой вращения и непосредственным приводом - модель AMD;
- мешалки со средней частотой вращения и планетарным редуктором - модель AMG;
- образователи потока с низкой частотой вращения и планетарным редуктором - модель AFG для перемешивания больших объемов.

Назначение

Образователи потока и мешалки предназначены для получения однородной смеси или суспензии:

- в городских станциях очистки сточных вод;
- в промышленных техпроцессах;
- в системах обработки ила;
- в сельском хозяйстве.

Городские станции очистки сточных вод:

- насосные станции (резервуары для сбора ливневой воды),
- станции биочистки активным илом,
- первичные отстойники,
- вторичные отстойники,
- резервуары для гомогенизации.
- обработка сброженного осадка,
- илоуплотнители,

Промышленные техпроцессы:

- целлюлозная промышленность,
- производство смесей из красок и красителей,
- химическая промышленность,
- прочие промышленные техпроцессы гомогенизации.

Обработка ила:

- гомогенизация, хранение и уплотнение осадка,
- процессы получения сброшенного осадка,
- дегазация и известкование смесью из хранилища.

Сельское хозяйство:

- шлам.

Для получения подробной информации о прочих областях применения, например, смешивание клейких жидких растворов или взрывоопасных веществ, просим связаться с фирмой Grundfos.

Оборудование

Оборудования для подъема и эксплуатации образователей потока и мешалок должно быть достаточно прочным, чтобы выдерживать нагрузку от массы и реактивных сил со стороны образователей потока/мешалки в течение всего срока службы оборудования. Для монтажа образователей потока/мешалки используется стойка трубчатой формы, а для подъема - устройства различных типов: в зависимости от модели образователей потока/мешалки, смотрите принадлежности.

Для монтажа может использоваться схема двух типов:

- стандартная (т.е. без верхней крышки люка колодца/резервуара),
- герметичная (т.е. с верхней крышкой люка колодца/резервуара).

Взрывозащищенное исполнение (EEx)

Для эксплуатации во взрывоопасных зонах необходимо заказывать на фирме Grundfos образователь потока или мешалку взрывозащищенного исполнения.

Внимание!

Для взрывозащищенных исполнений образователей потока и мешалок применяется следующая классификация:

II2GExdellcT4, II2GExeexibT3. Классификация монтажного оборудования должна в каждом отдельном случае проходить сертификацию, осуществляемую местными административными органами.

Если образователей потока или мешалка эксплуатируются в условиях действия температуры, соответствующей классу T4, приступать к демонтажу образователя потока или мешалки разрешается не ранее, чем спустя как минимум 30 минут после их отключения.

Образователи потока и мешалки имеют следующую индивидуальную классификацию:

| Тип продукта | Классификация "Ex" |
|------------------|--------------------|
| AMD | II2GExdellcT4 |
| AMG.15.40.325.E | II2GExeexibT3 |
| AMG.22.45.325.E | |
| AMG.30.47.328.E | |
| AMG.40.52.326.E | |
| AMG.55.50.335.E | |
| AMG.75.58.336.E | |
| AMG.110.68.334.E | |
| AMG.150.73.354.E | |
| AMG.185.78.351.E | |
| AFG.15.130.76.E | |
| AFG.22.130.77.E | |
| AFG.30.130.92.E | |
| AFG.40.130.93.E | |

Условное обозначение и фирменная табличка с техническими данными

Условное обозначение

| | | | | | | | |
|---|---|---|---|-----|-----|------|----|
| Пример | A | M | G | .15 | .40 | .325 | .E |
| Модельный ряд | | | | | | | |
| Исполнение: M = мешалка F = образователь потока | | | | | | | |
| Привод: D=непосредственно от двигателя G=через редуктор | | | | | | | |
| Выходная мощность P ₁ , P ₂ [кВт] x 10 | | | | | | | |
| Диаметр пропеллера [см] | | | | | | | |
| Частота вращения пропеллера [мин ⁻¹] | | | | | | | |
| Взрывозащищенное исполнение | | | | | | | |

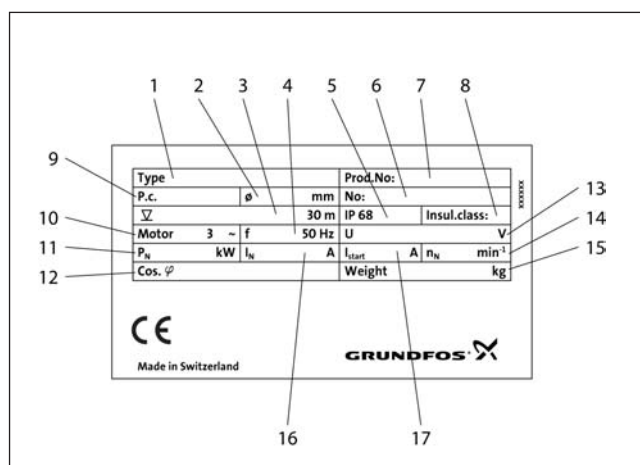
Фирменная табличка с техническими данными

Фирменная табличка с техническими данными расположена на корпусе электродвигателя.

Указанная на ней информация необходима для заказа изделий и запасных узлов/деталей.

Пояснения к фирменной табличке с техническими данными:

| Поз. | Наименование |
|------|---|
| 1. | Обозначение модели |
| 2. | Диаметр винта |
| 3. | Максимальная глубина установки |
| 4. | Частота тока |
| 5. | Класс защиты согласно IEC |
| 6. | Серийный номер |
| 7. | Номер продукта |
| 8. | Класс нагревостойкости изоляции |
| 9. | Код изделия |
| 10. | Число фаз |
| 11. | Мощность P ₂ электродвигателя |
| 12. | Кэффициент мощности |
| 13. | Номинальное напряжение |
| 14. | Номинальная частота вращения (пропеллера) |
| 15. | Масса |
| 16. | Номинальный ток |
| 17. | Ток при заторможенном роторе |

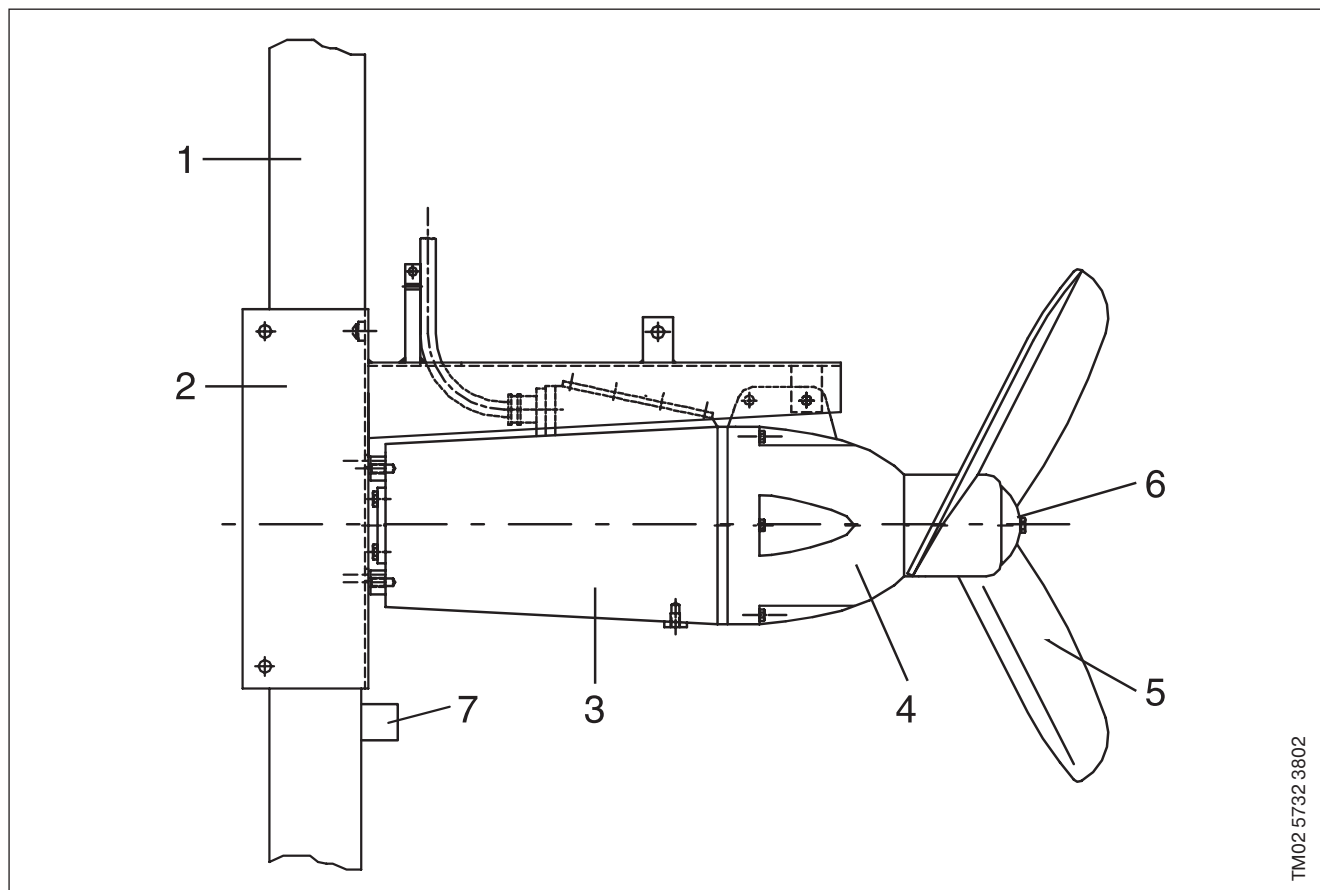


Для справок: с образователем потока/мешалкой поставляется дополнительная фирменная табличка с техническими данными, которую следует закрепить на видном месте рядом с оборудованием, например на пускателе.

Стандартное исполнение

| Тип продукта | Напряжение электродвигателя | № продукта |
|----------------|-----------------------------|------------|
| AMG.15.40.325 | 230/400 | 96094843 |
| AMG.22.45.325 | | 96094844 |
| AMG.30.47.328 | 400/690 | 96094845 |
| AMG.40.52.326 | | 96094846 |
| AMG.55.50.335 | | 96094847 |
| AMG.75.58.336 | | 96094848 |
| AMG.110.68.334 | | 96094849 |
| AMG.150.73.354 | | 96094850 |
| AMG.185.78.351 | | 9609485 |
| AFG.15.130.76 | 230/400 | 96094852 |
| AFG.22.130.77 | | 96094853 |
| AFG.30.130.92 | 400/690 | 96094854 |
| AFG.40.130.93 | | 96094855 |
| AFG.15.230.22 | 230/400 | 96094856 |
| AFG.22.230.25 | | 96094857 |
| AFG.30.230.29 | 400/690 | 96094858 |
| AFG.40.230.35 | | 96094859 |
| AFG.13.180.30 | 230/400 | 96560917 |
| AFG.18.180.34 | | 96560919 |
| AFG.24.180.39 | 400/690 | 96560921 |
| AFG.37.180.46 | | 96560922 |

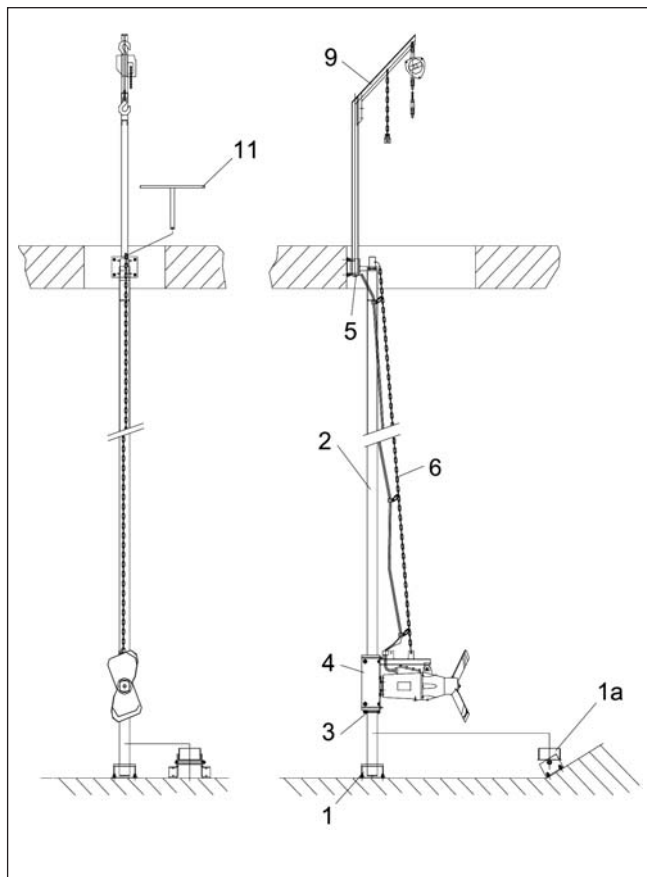
Общий вид



TM02 5732 3802

| Поз. | Наименование |
|------|---|
| 1 | Стойка |
| 2 | Кронштейн крепления электродвигателя |
| 3 | Корпус электродвигателя |
| 4 | Зубчатый редуктор (у мод. AMD: корпус уплотнения вала) |
| 5 | Винт |
| 6 | Ступица |
| 7 | Ограничитель глубины установки |

Конструкция монтажного оборудования



Конструкция монтажного оборудования

Специальные чертежи для каждой модели смотрите в разделе "Принадлежности".

| Поз. | Наименование | Материал | № материала по DIN | Смеситель/ мешалка |
|------|----------------------------|---|--------------------|--------------------|
| 1 | Нижний фиксатор | Нержавеющая сталь или сталь с гальванопокрытием | 1.4306 | Все модели |
| 2 | Стойка из профиля | | 1.4404 | |
| 3 | Ограничитель глубины | | 1.0037 | |
| 4 | Кронштейн электродвигателя | | | |
| 5 | Верхний фиксатор | | | |
| 6 | Подъемно-страховая цепь | Нержавеющая сталь | 1.4404 | AMD, AMG |
| 7 | Корпус электродвигателя | Чугун класса 25 (EN-GJL-250) | EN-JL1040 | Все модели |

| Поз. | Наименование | Материал | № материала по DIN | Смеситель/ мешалка | |
|----------|----------------------------|---|-------------------------|--|--------|
| 8 | Корпус уплотнения | Чугун класса 25 (EN-GJL-250) | EN-JL1040 | AMD | |
| | Корпус зубчатого редуктора | Чугун класса 25 (EN-GJL-250) | EN-JL1040 | AMG, AFG | |
| 9 | Стойка с лебедкой | Нержавеющая сталь или сталь с гальванопокрытием | 1.4306 | Стандартный монтаж | |
| | | | 1.4404 | | |
| | | | 1.0037 | | |
| | Кран-балка с талью и цепью | Нержавеющая сталь | 1.4306 | Герметичный монтаж | |
| | | | Нержавеющая сталь | | 1.4404 |
| | | | Сталь гальванопокрытием | | 1.0037 |
| Алюминий | | | | | |
| 10 | Пропеллер | Нержавеющая сталь | 1.4306 | AMD, AMG | |
| | | Эластичный литой полиамид | | AFG.15.130.76 AFG.22.130.77 AFG.30.130.92 AFG.40.130.93 | |
| | | Эпоксидная смола (Baydur®) армированная чугуном (EN-GJS-400-15) | EN-JSiO10 | AFG.15.230.22 AFG.22.230.25 AFG.30.230.29 AFG.40.230.35 | |
| | | | | | |
| 11 | Ступица | Коррозионостойкий чугун, NiCrNb202 | | AMD | |
| | | Нержавеющая сталь | 1.4306 | AMG | |
| | | | 1.4306 | AFG.15.130.76 AFG.22.130.77 AFG.30.130.92 AFG.40.130.93 | |
| | | Чугун (EN-GJS-400-15) | EN-JS1030 | AFG.15.230.22 AFG.22.230.25 AFG.30.230.29 AFG.40.230.35 | |
| | | | | | |

Правила выбора монтажного положения мешалок

Общие правила выбора монтажного положения мешалок.

Мешалка должна быть погружена на максимально возможную глубину, однако при этом необходимо соблюдать зазор в 20-40 см между наружной окружностью лопастей пропеллера и поверхностью дна резервуара, смотрите рис. 14:

$$H_{\min} = 20 \dots 40 \text{ см,}$$

где: H_{\min} = минимальный зазор между наружной окружностью лопастей пропеллера и поверхностью дна резервуара.

Расстояние от поверхности жидкости до наружной окружностью лопастей пропеллера должно быть не менее 1/2 диаметра пропеллера.

Минимальный уровень жидкости относительно дна резервуара (H_{liquid}) можно рассчитать по следующей формуле:

$$H_{\text{liquid}} \geq H_{\min} + 1,5 \times D_{\text{prop}},$$

где: D_{prop} = диаметр пропеллера.

Минимальная длина свободного потока в направлении пропеллера (или расстояние от стенки до плоскости лопастей L_{\min}) должна быть в два раза больше диаметра пропеллера:

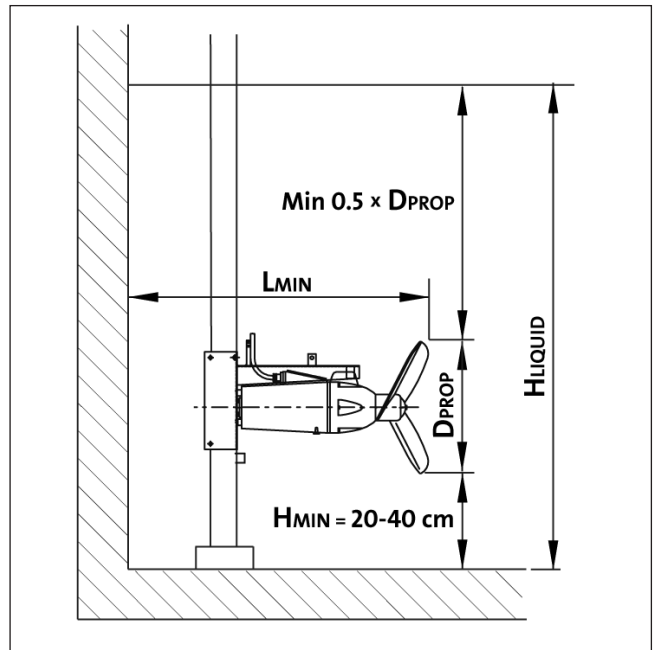
$$L_{\min} \geq 2 \times D_{\text{prop}}$$

Обычно с этим не возникает сложностей, поскольку длина электродвигателя вместе с кронштейном крепления обычно превышает удвоенный диаметр пропеллера.

Нельзя размещать мешалки в резервуаре после зон аэрации, поскольку пузырьки воздуха вызовут резкое снижение производительности мешалок.

Рекомендуется распределять всю требуемую производительность между двумя и более мешалками.

Это позволит обеспечить более равномерное смешивание.



Монтажное положение мешалок

Формулы:

$$H_{\min} = 20 \dots 40 \text{ см}$$

$$H_{\text{liquid}} \geq H_{\min} + 1,5 \times D_{\text{prop}},$$

$$L_{\min} \geq 2 \times D_{\text{prop}}$$

где:

H_{\min} = минимальный зазор между наружной окружностью лопастей пропеллера и поверхностью дна резервуара.

H_{liquid} = минимальный уровень жидкости относительно дна резервуара.

D_{prop} = диаметр пропеллера.

L_{\min} = минимальный размер свободного потока в направлении пропеллера.

Правила выбора монтажного положения образателя потока

Общие правила выбора монтажного положения образателя потока

Чтобы избежать образования вихревого потока при работе образатели потока, очень важно расстояние от поверхности жидкости до наружной окружности лопаток пропеллера.

За правило принимается, что минимальное расстояние от поверхности жидкости до наружной окружности лопаток пропеллера должно быть равно 0,75 от диаметра пропеллера.

Минимальный зазор (H_{min}) между наружной окружностью лопастей пропеллера и поверхностью дна резервуара следует выдерживать в пределах 0,4-0,5 метра, смотрите рис.:

$$H_{min} \geq 0,4...0,5 \text{ м}$$

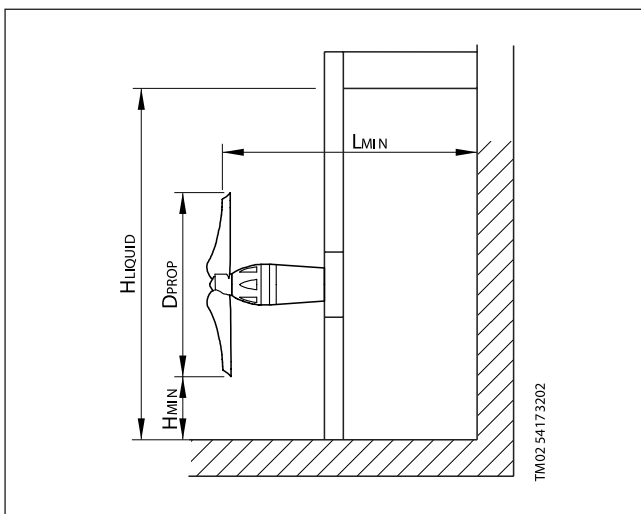
Минимальный уровень жидкости относительно дна резервуара (H_{liquid}) можно рассчитать по следующей формуле:

$$H_{liquid} \geq (0,4...0,5) + 1,75 \times D_{prop}$$

где: D_{prop} = диаметр винта.

Минимальная длина свободного потока в направлении пропеллера (или расстояние от стенки до плоскости лопастей L_{min}) должна быть в два раза больше диаметра пропеллера:

$$L_{min} \geq 2 \times D_{prop}$$



Минимальный уровень жидкости

Формулы:

$$H_{min} \geq 0,4...0,5$$

$$H_{liquid} \geq (0,4...0,5) + 1,75 \times D_{prop}$$

$$L_{min} \geq 2 \times D_{prop}$$

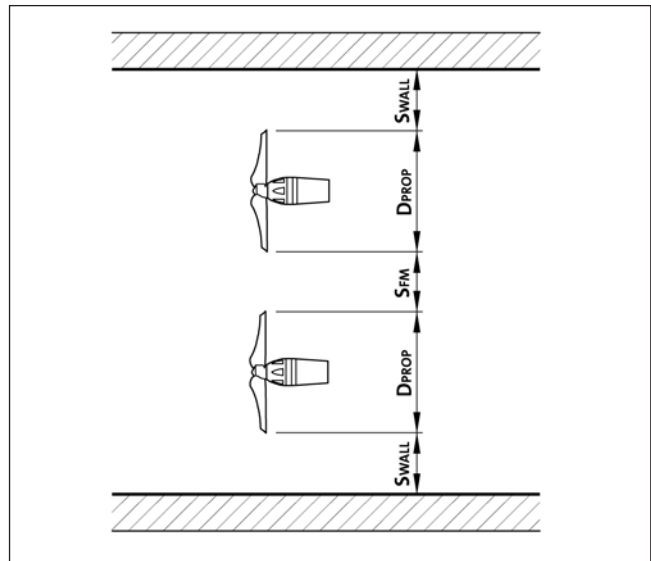
где:

H_{min} = минимальный зазор между наружной окружностью лопастей пропеллера и поверхностью дна резервуара

H_{liquid} = минимальный уровень жидкости относительно дна резервуара

D_{prop} = диаметр пропеллера

L_{min} = минимальный размер свободного потока в направлении пропеллера



Монтажное положение двух и более образателей потока, установленных параллельно

Монтажное положение двух и более образателей потока, установленных параллельно

Монтаж двух и более образателей потока параллельно друг другу следует выполнять в соответствии с правилами, которые иллюстрирует схема на рис. Вместо того, чтобы устанавливать образатели потока с соблюдением расстояния S_{fm} между наружными окружностями лопастей пропеллера, рекомендуется в конструкции резервуара предусматривать перегородку между образателями потока.

Формулы:

$$S_{fm} \geq 0,5 \times D_{prop}$$

$$S_{wall} \geq 0,5 \text{ м}$$

где:

S_{fm} = минимальный зазор между наружными окружностями лопастей пропеллеров

D_{prop} = диаметр пропеллера

S_{wall} = минимальный зазор между наружной окружностью лопастей винта и поверхностью стены

Технические данные

Общие сведения

| | |
|---|-------------|
| Напряжение в сети [В] | 3 x 400 |
| Допуск на напряжение [%] | ±10 |
| Требуемая частота тока в сети [Гц] | 50 |
| Тип термодатчика | РТС или РТО |
| Температура отключения теплового реле [°C] | 130 |
| Класс защиты | IP 68 |
| Класс нагревостойкости изоляции | F |
| Максимальная глубина установки [м] | 30 |
| Максимальное число повторно-кратковременных включений в час | 20 |
| Длина электрокабеля [м] | 10 |

Ограничения по применяемым перемешиваемым жидкостям

Чтобы избежать перегрузки образателей потока и мешалок, а также коррозии изделий, необходимо соблюдать следующие ограничения по применяемым перемешиваемым жидкостям.

В случае смешивания жидкостей с сухими твердыми фракциями, параметры которых выходят за пределы указанных ниже, просьба связаться с фирмой Grundfos.

Общие сведения

| | |
|--|-------------|
| Температура жидкости | 5...40°C |
| Водородный показатель pH | 4...10 |
| Максимальный иловый индекс | 125 мл/г |
| Максимальная динамическая вязкость | 500 мПа·с |
| Максимальная плотность | 1060 кг/м³ |
| Концентрация хлоридов для нержавеющей стали 1.4306 | ≤ 200 мг/л |
| Концентрация хлоридов для нержавеющей стали 1.4404 | ≤ 1000 мг/л |

Мешалки

Мешалки потока предназначены для перемешивания ила с содержанием сухой твердой фракции (DS) типичного состава, как указано ниже. Однако они также могут применяться во многих других случаях, когда требуется перемешивание различных жидкостей, например шлам, бумажную пульпу и т.п.

| | |
|---------------------|---------|
| Активный ил: | 0,5% DS |
| Зоны отбора: | 0,5% DS |
| Аноксидная зона: | 0,5% DS |
| Двухвалентные зоны: | 0,5% DS |
| Анаэробная зона: | 0,5% DS |

| | |
|-------------------|---------|
| Первичный ил | ≤ 3% DS |
| Вторичный ил | ≤ 6% DS |
| Сброженный осадок | ≤ 9% DS |

| | |
|--|---------|
| Наносной приемок без сетчатого фильтра | ≤ 2% DS |
| Наносной приемок с песком | ≤ 2% DS |

Образователи потока

Образователи потока предназначены для перемешивания активного ила с содержанием сухой твердой фракции (DS) типичного состава концентрацией от 0,5 до 1,0% и для других жидкостей с содержанием сухой твердой фракции не более 1,5%.

Технические данные электродвигателя

| Мешалка/образователь потока | Электродвигатель | | | | | | | | | | |
|-----------------------------|------------------------------------|-----------------------------------|---|-------------------------------------|-------------------|---------------------------------|---|------------------------|----------------|------------------|------|
| | Выходная мощность P_N, P_2 [кВт] | Потребляемая мощность P_1 [кВт] | Номинальное напряжение электродвигателя [В] | Тип кабеля ³ (длина 8 м) | Число полюсов | Режим эксплуатации ² | Номинальная частота вращения электродвигателя [мин. ⁻¹] | I_n (А) ¹ | $\cos \varphi$ | Пусковой ток [А] | |
| AMD.15.45B.725 | 1.5 | 2.01 | 230/400 | A07RN-F 12G1.5 | 8 | S1, "звезда" | 725 | 5.6 | 0.52 | 21.8 | |
| AMD.25.45B.705 | 2.5 | 3.21 | | | | | 705 | 6.8 | 0.68 | 26.7 | |
| AMD.35.45B.713 | 3.5 | 4.86 | 400 Δ | | | S1, "треугол." | 713 | 11.3 | 0.62 | 45.8 | |
| AMD.45.45B.695 | 4.5 | 6.08 | | | | | 695 | 12.5 | 0.70 | 50.0 | |
| AMD.20.45.715 | 2.0 | 2.62 | 230/400 | | | S1, "звезда" | 715 | 6.2 | 0.61 | 24.2 | |
| AMD.30.45.716 | 3.0 | 4.23 | 400 Δ | | | | S1, "треугол." | 716 | 10.4 | 0.59 | 41.6 |
| AMD.40.45.705 | 4.0 | 5.48 | | | 705 | 11.8 | | 0.67 | 47.2 | | |
| AMG.15.40.325 | 1.5 | 1.88 | 230/400 | | A07RN-F 12G2.5 | 4 | S1, "звезда" | 1400 | 4.2 | 0.75 | 21.0 |
| AMG.22.45.325 | 2.2 | 2.75 | | | | | | | 6.0 | 0.78 | 30.0 |
| AMG.30.47.328 | 3.0 | 3.75 | 400 Δ | | | | S1, "треугол." | 1410 | 7.3 | 0.79 | 38.7 |
| AMG.40.52.326 | 4.0 | 5.00 | | | | | | | 9.2 | 0.78 | 42.3 |
| AMG.55.50.335 | 5.5 | 6.88 | | | | | | 1440 | 12.9 | 0.82 | 65.8 |
| AMG.75.58.336 | 7.5 | 9.38 | | 16.4 | | | | | 0.84 | 98.4 | |
| AMG.110.68.334 | 11.0 | 13.70 | | 1435 | | 24.0 | | 0.87 | 124.8 | | |
| AMG.150.73.354 | 15.0 | 18.70 | | | | 33.0 | | 0.76 | 191.4 | | |
| AMG.185.78.351 | 18.5 | 23.10 | A07RN-F 12G4 | S1, "треугол." | | 1460 | 39.0 | 0.80 | 241.8 | | |
| AFG.15.130.76 | 1.5 | 1.84 | | | | | 230/400 | S1, "звезда" | 1400 | 4.2 | 0.67 |
| AFG.22.130.77 | 2.2 | 2.70 | | | | 1405 | | | 6.0 | 0.78 | 30.0 |
| AFG.30.130.92 | 3.0 | 3.75 | | | | 400 Δ | S1, "треугол." | 1410 | 7.3 | 0.78 | 38.7 |
| AMG.40.130.93 | 4.0 | 5.0 | | | | | | 1415 | 9.2 | 0.83 | 42.3 |
| AFG.13.180.30 | 1.3 | 1.63 | | | | 230/400 | S1, "звезда" | 1450 | 3.9 | 0.61 | 17.6 |
| AFG.18.180.34 | 1.8 | 2.25 | 4.5 | 0.74 | | | | | 20.3 | | |
| AFG.24.180.39 | 2.4 | 3.00 | 400 Δ | S1, "треугол." | | 1450 | 7.1 | 0.61 | 32.0 | | |
| AFG.37.180.46 | 3.7 | 4.63 | | | | | 8.0 | 0.80 | 36.0 | | |
| AFG.15.230.22 | 1.5 | 1.88 | 230/400 | 6 | | S1, "звезда" | 950 | 5.2 | 0.52 | 24.0 | |
| AFG.22.230.25 | 2.2 | 2.75 | | | 6.4 | | | 0.63 | 29.0 | | |
| AFG.30.230.29 | 3.0 | 3.75 | 400 Δ | 4 | S1, "треугол." | 1450 | 8.6 | 0.66 | 41.3 | | |
| AFG.40.230.35 | 4.0 | 5.00 | | | | | 10.0 | 0.73 | 43.7 | | |

¹⁾ Если вязкость жидкости превышает вязкость воды, мешалка сможет работать, достигая указанных технических данных. При работе с водой значения технических параметров будут ниже, чем указанные в таблице.

²⁾ Действительно для напряжения сети 400 В.

³⁾ Внимание: кабели не являются стандартными и не могут заменяться другими типами кабелей.

Прочие технические данные

| Мешалка/образователь потока | Редуктор | | ПроPELLер | | | | | | Прочее | | | | | |
|-----------------------------|---------------|----------------|-------------------------|--|-------------------------------------|--|------------------------|--|-------------------------------|--|-------|-------|------|-----|
| | Датчик утечки | Число лопастей | Диаметр проPELLера [мм] | Частота вращения проPELLера [мин ⁻¹] | Максимальный гидравлический КПД [%] | Производительность [м ³ /ч] | Средняя скорость [м/с] | Максимальное угловое положение лопастей проPELLера [°] | Осевая сила [N] ¹⁾ | Рабочий крутящий момент Nm ²⁾ | | | | |
| AMD.15.45B.725 | Вода в масле | 3 | 450 | 725 | 55 | 874 | 1.90 | 10 | 434 | 19.8 | | | | |
| AMD.25.45B.705 | | | | 705 | 59 | 1058 | 2.30 | 12 | 640 | 34.0 | | | | |
| AMD.35.45B.713 | | | | 713 | 63 | 1245 | 2.71 | 14 | 814 | 46.8 | | | | |
| AMD.45.45B.695 | | | | 695 | 67 | 1435 | 3.12 | 16 | 965 | 62.0 | | | | |
| AMD.20.45.715 | | | | 715 | 55 | 874 | 1.90 | 10 | 542 | 26.8 | | | | |
| AMD.30.45.716 | | | | 716 | 59 | 1058 | 2.30 | 12 | 730 | 40.2 | | | | |
| AMD.40.45.705 | | | | 705 | 63 | 1245 | 2.71 | 14 | 892 | 54.5 | | | | |
| AMG.15.40.325 | | 2 | | 417 | 325.0 | 47 | 1058 | 2.15 | 45 | 316 | 44.0 | | | |
| AMG.22.45.325 | | | | 452 | 315.0 | 60 | 1350 | 2.34 | 45 | 438 | 65.0 | | | |
| AMG.30.47.328 | | | | 480 | 328.0 | 60 | 1629 | 2.50 | 45 | 566 | 88.0 | | | |
| AMG.40.52.326 | | | | 525 | 326.0 | 68 | 2118 | 2.72 | 45 | 800 | 117.0 | | | |
| AMG.55.50.335 | | | | 505 | 335.0 | 62 | 2315 | 3.21 | 45 | 1030 | 157.0 | | | |
| AMG.75.58.336 | | | | 580 | 336.0 | 71 | 3234 | 3.40 | 45 | 1530 | 213.0 | | | |
| AMG.110.68.334 | | | | 680 | 334.0 | 72 | 4563 | 3.49 | 45 | 2216 | 315.0 | | | |
| AMG.150.73.354 | | | | 730 | 354.0 | 85 | 5907 | 3.92 | 45 | 3211 | 407.0 | | | |
| AMG.185.78.351 | | | | 780 | 351.0 | 89 | 6985 | 4.06 | 45 | 3931 | 503.0 | | | |
| AFG.15.130.76 | | | | 1300 | | 76.0 | 82 | 5874 | 1.23 | 25 | 998 | 187.0 | | |
| AFG.22.130.77 | | | | | | 77.0 | 87 | 6782 | 1.42 | 25 | 1344 | 274.0 | | |
| AFG.30.130.92 | | | | | | 92.0 | 87 | 7546 | 1.58 | 25 | 1651 | 309.0 | | |
| AFG.40.130.93 | | | | | | 93.0 | 92 | 8453 | 1.77 | 25 | 2073 | 410.0 | | |
| AFG.13.180.30 | | | | | | 1800 | | 30 | 56 | 7461 | 0.81 | 27.5 | 844 | 419 |
| AFG.18.180.34 | | | | | | | | 34 | 67 | 8770 | 0.96 | 27.5 | 1166 | 507 |
| AFG.24.180.39 | | | | | | | | 39 | 75 | 10075 | 1.10 | 27.5 | 1539 | 588 |
| AFG.37.180.46 | | 46 | 83 | | | | | 12147 | 1.33 | 27.5 | 2237 | 772 | | |
| AFG.15.230.22 | | 2300 | | | | 22.7 | 59 | 10470 | 0.70 | 25 | 1016 | 631.0 | | |
| AFG.22.230.25 | | | | | | 25.6 | 70 | 12265 | 0.82 | 25 | 1411 | 820.0 | | |
| AFG.30.230.29 | | | | 29.9 | 87 | 15556 | 1.04 | 25 | 2229 | 958.0 | | | | |
| AFG.40.230.35 | | | | 34.6 | 91 | 17500 | 1.17 | 25 | 2822 | 1104.0 | | | | |

4

¹⁾ Действительно для эксплуатации в воде.

²⁾ Пусковой крутящий момент в 2,2...2,7 раза выше рабочего крутящего момента.

Подключение электрооборудования

Образователи потока и мешалки оборудованы электродвигателями со следующими типами защиты:

| Исполнение мешалки/образователя потока | Защита электродвигателя | Монтажная электросхема |
|--|--|------------------------|
| Обычное исполнение | Три биметаллических тепловых выключателя (PTO) | Рис. 29 |
| Взрывозащищенное исполнение | Три датчика РТС (термодатчики), соответствующие стандарту DIN 44 081 | Рис. 31 |

Клеммная колодка

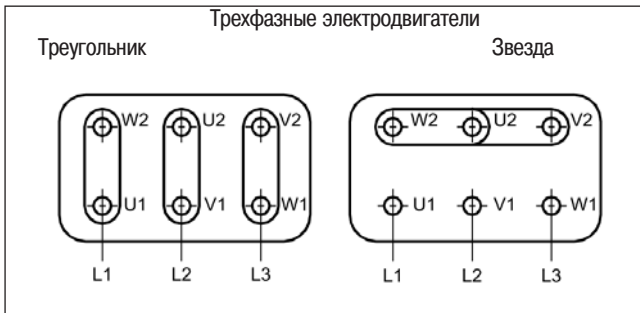


Рис. 28 Клеммная колодка.

Для плавного пуска рекомендуется использовать автотрансформатор для любой мешалки мощностью выше 4 кВт и для любой образователя потока - вне зависимости от типоразмера электродвигателя. Время разгона не должно превышать 3 секунды.

Монтажная электросхема для трех тепловых выключателей (PTO)

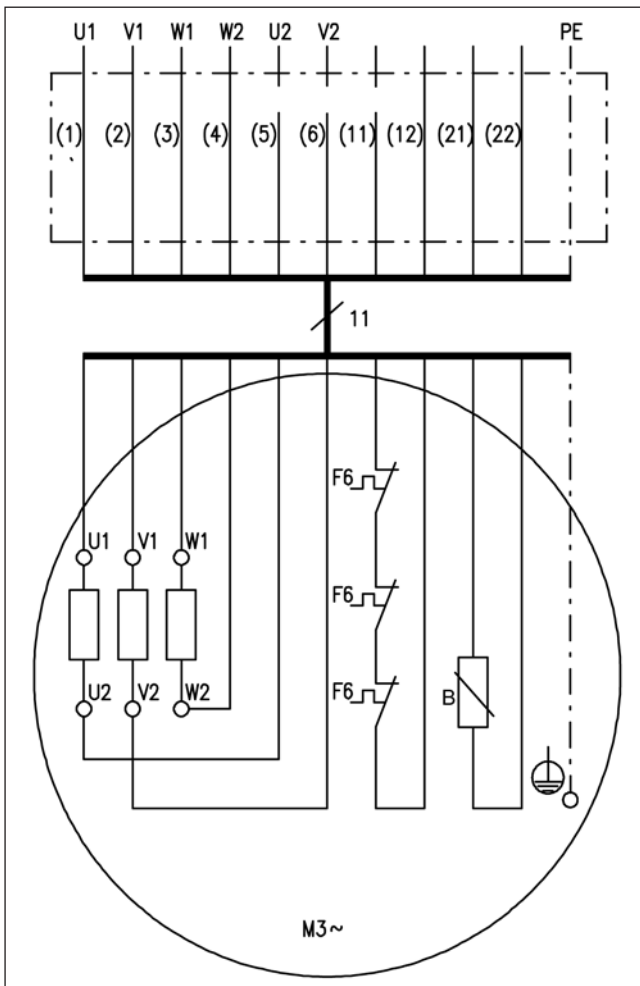


Рис. 29

| Зажимы | Наименование |
|------------------|---|
| 1, 2, 3, 4, 5, 6 | Концы трех статорных обмоток (U1, U2, V1, V2, W1, W2) |
| 11, 12 | Тепловые выключатели (PTO) (F6) |
| 21, 22 | Датчик утечки в редукторе |

Блок-схема для трех тепловых выключателей (РТО)

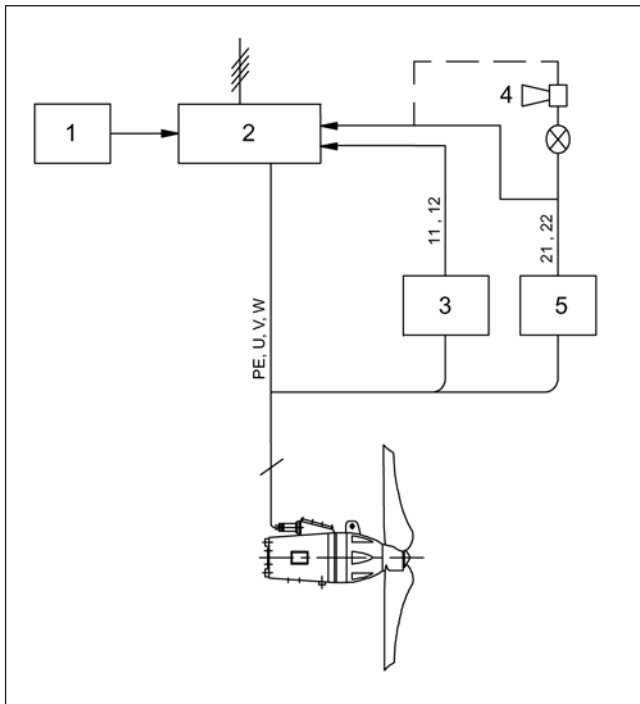


Рис. 30

Обозначения:

| Поз. | Наименование |
|------|--|
| 1 | Датчик, например, датчик контроля уровня |
| 2 | Пускатель "Y" или "Y/D" |
| 3 | Тепловые выключатели РТО |
| 4 | Контакт аварийного сигнала и/или сигнала отключения электродвигателя |
| 5 | Датчик утечки в редукторе |

Монтажная электросхема для трех термодатчиков РТС

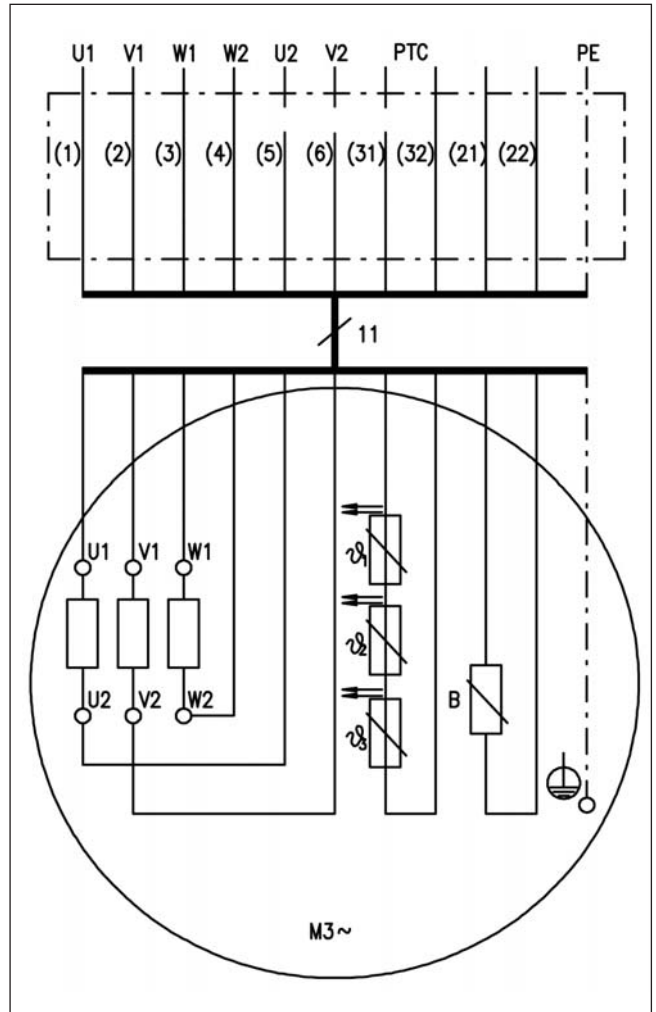
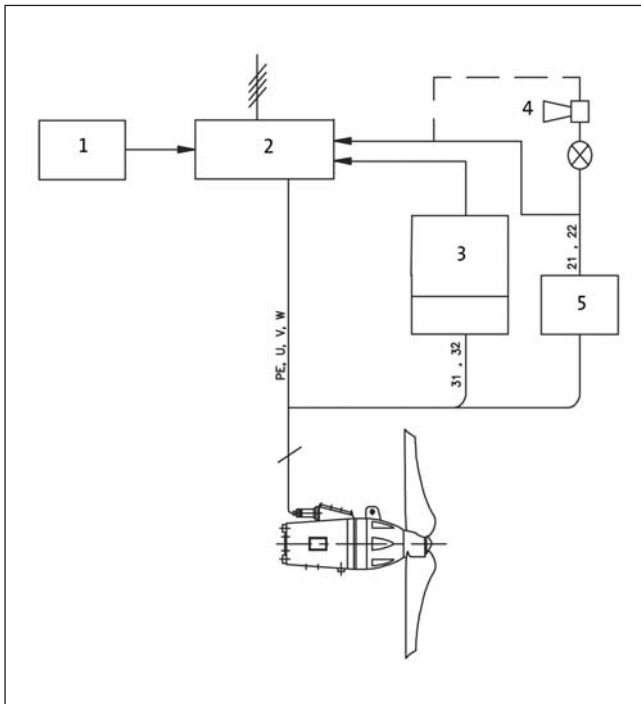


Рис. 31

| Зажимы | Наименование |
|------------------|---|
| 1, 2, 3, 4, 5, 6 | Концы трех статорных обмоток (U1, U2, V1, V2, W1, W2) |
| 31, 32 | Термодатчики РТС (в соответствии со стандартом DIN 44 081) (ø1, ø2, ø3) |
| 21, 22 | Датчик утечки в редукторе |

Блок-схема для трех термодатчиков РТС



Обозначения:

| Поз. | Наименование |
|------|--|
| 1 | Датчик, например, датчик контроля уровня |
| 2 | Пускатель "Y" или "Y/D" |
| 3 | Термодатчики РТС |
| 4 | Контакт аварийного сигнала и/или сигнала отключения электродвигателя |
| 5 | Датчик утечки в редукторе |

Защита редуктора

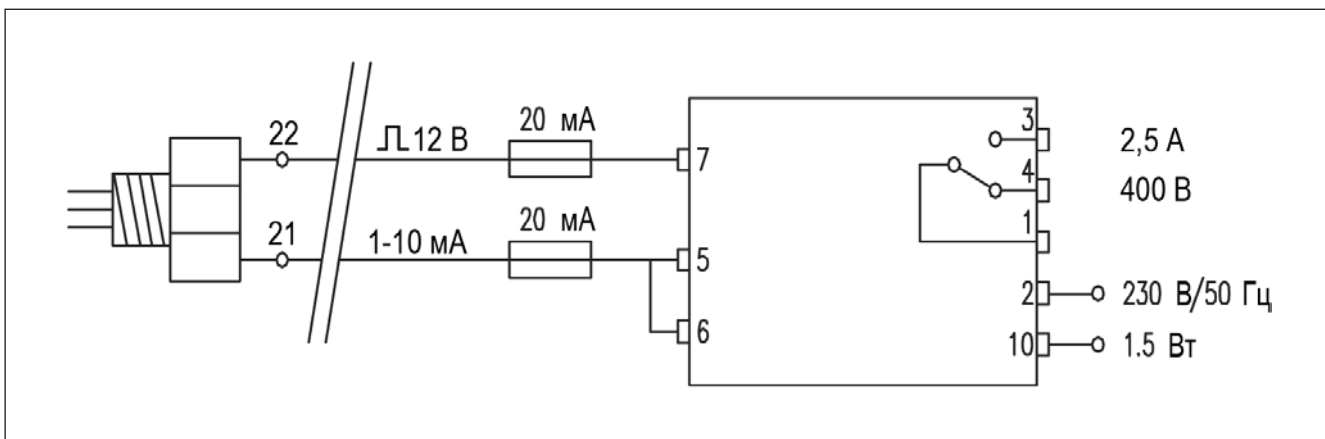
Редуктор контролируется на предмет проникновения в него воды с помощью датчика, встроенного в редуктор всех мешалок.

Датчик запускает аварийный сигнал и/или сигнал отключения электродвигателя.

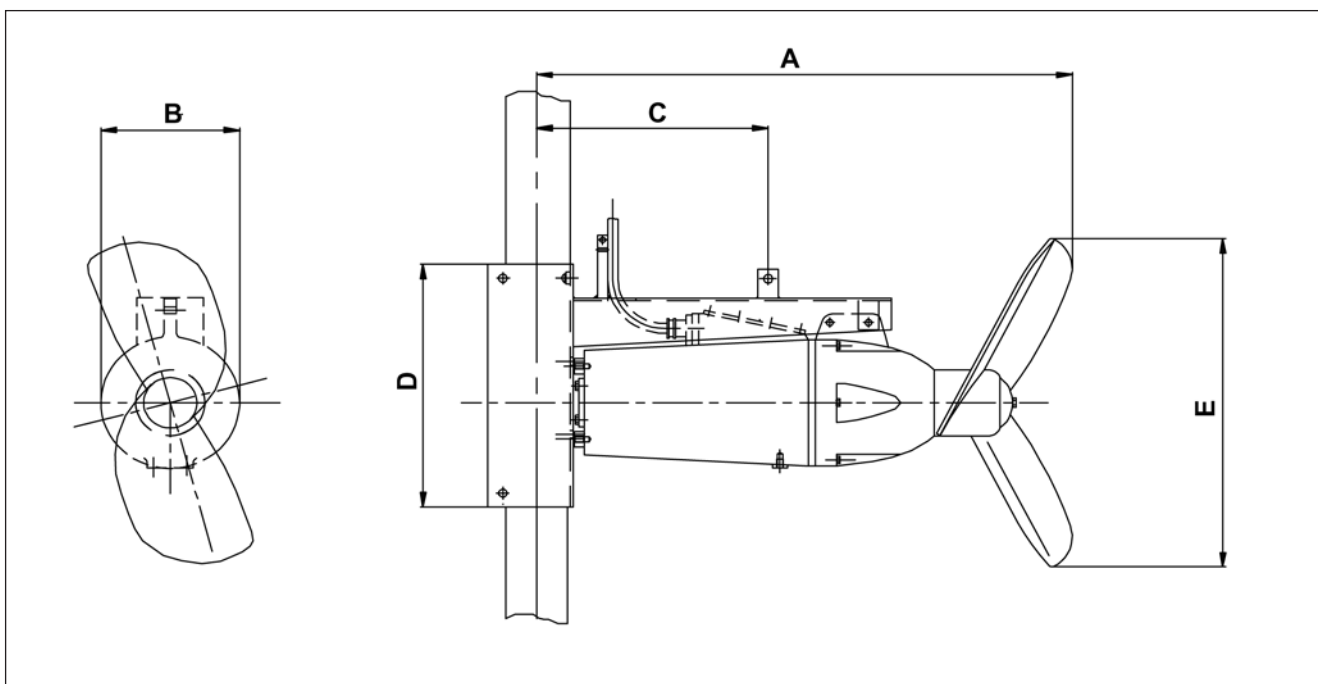
Рекомендуется подключить датчик к реле. Это должно быть реле типа ЕТА 20/А фирмы Grundfos, которое входит в комплект поставки принадлежностей по специальному заказу.

Внимание:

Так как датчик утечки является электронным прибором, запрещено тестировать его с помощью омметра или другого контрольно-измерительного прибора.



Датчик утечки



4

Размеры

| Тип продукта | A[мм] | B[мм] | C[мм] | D[мм] | E[мм] | Масса в сборе с кронштейном [кг] | Масса без кронштейна [кг] | | |
|----------------|-------|-------|-------|-------|-------|----------------------------------|---------------------------|-----|-----|
| AMD.15.45B.725 | 456 | 210 | 175 | 210 | 450 | 50 | - | | |
| AMD.25.45B.705 | | | | | | | | | |
| AMD.35.45B.713 | | | | | | | | | |
| AMD.45.45B.695 | | | | | | | | | |
| AMD.20.45.700 | | | | | | | | | |
| AMD.30.45.716 | | | | | | | | | |
| AMD.40.45.700 | 491 | | | | | | | | |
| AMG.15.40.325 | 720 | 200 | 305 | 400 | 417 | 76 | 68 | | |
| AMG.22.45.325 | 735 | | | | 452 | 76 | 68 | | |
| AMG.30.47.328 | 750 | | | | 480 | 83 | 75 | | |
| AMG.40.52.326 | 760 | | | | 525 | 86 | 78 | | |
| AMG.55.50.335 | 980 | 270 | 455 | 500 | 505 | 167 | 150 | | |
| AMG.75.58.336 | 990 | | | | 580 | 171 | 154 | | |
| AMG.110.68.334 | 1010 | | | | 680 | 182 | 165 | | |
| AMG.150.73.354 | 1160 | | | | 730 | 278 | 254 | | |
| AMG.185.78.351 | 1180 | 315 | 630 | 500 | 780 | 278 | 254 | | |
| AFG.15.130.76 | 795 | 200 | | | 353 | 500 | 1300 | 119 | 103 |
| AFG.22.130.77 | | | | | | | | 123 | 107 |
| AFG.30.130.92 | | | | | | | | 140 | 124 |
| AFG.40.130.93 | | | 154 | 138 | | | | | |
| AFG.13.180.30 | 1100 | 302 | 540 | 450 | 1800 | 202 | 177 | | |
| AFG.18.180.34 | | | | | | 209 | 184 | | |
| AFG.24.180.39 | | | | | | | | | |
| AFG.37.180.46 | | | | | | | | | |
| AFG.15.230.22 | 1100 | 302 | 540 | 450 | 2300 | 205 | 185 | | |
| AFG.22.230.25 | | | | | | 217 | 197 | | |
| AFG.30.230.29 | | | | | | 220 | 200 | | |
| AFG.40.230.35 | | | | | | 240 | 220 | | |

Принадлежности

Фирма Grundfos предлагает следующие принадлежности для монтажа, контроля и технического обслуживания образателей потока и мешалок.

AMD

Стандартная схема монтажа

| Поз. | Наименование |
|-------|---|
| 1, 1a | Нижний фиксатор горизонтальный/наклонный (0°-90°) |
| 2 | Стойка из профиля |
| 4 | Кронштейн электродвигателя |
| 5 | Верхний фиксатор |
| 6 | Подъемно-страховочная цепь |
| 9 | Стойка с лебедкой |

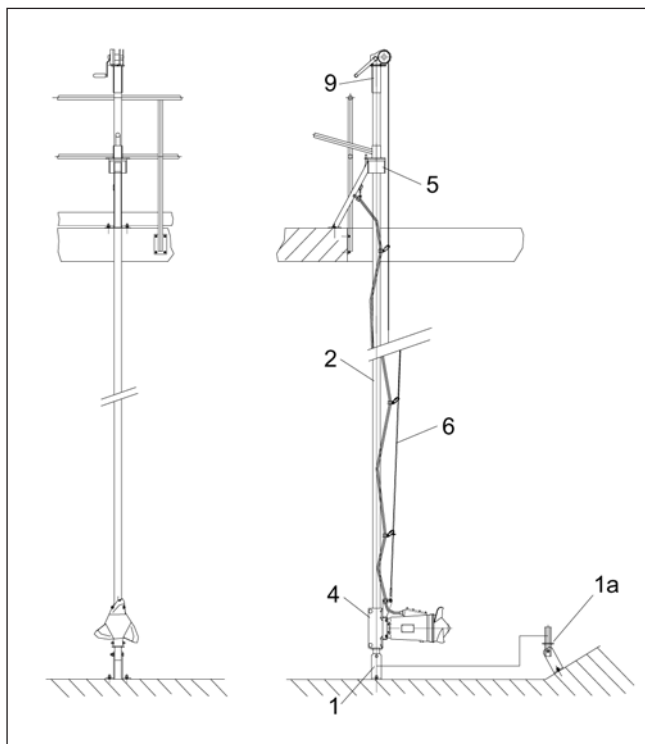
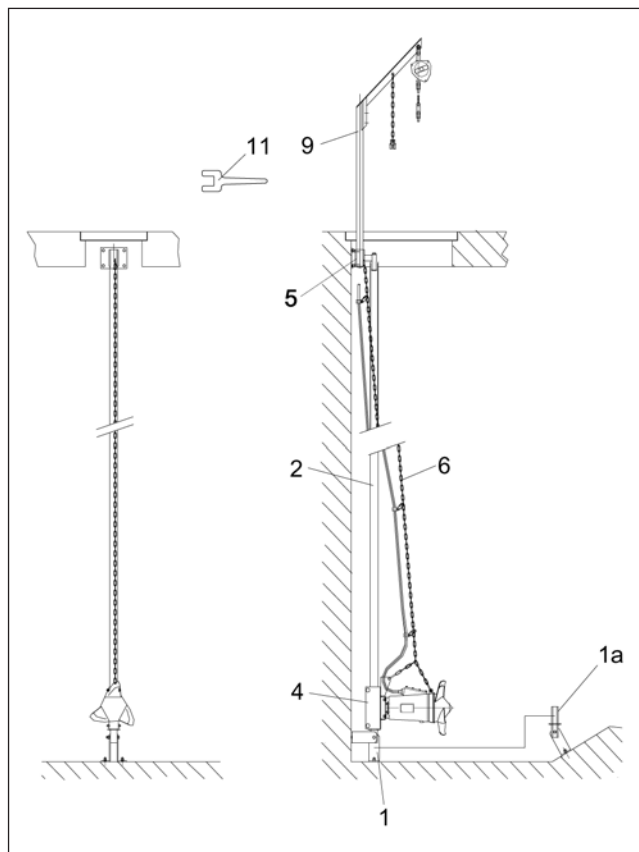


Схема герметичного монтажа

| Поз. | Наименование |
|-------|---|
| 1, 1a | Нижний фиксатор горизонтальный/наклонный (0°-90°) |
| 2 | Стойка из профиля |
| 4 | Кронштейн электродвигателя |
| 5 | Верхний фиксатор |
| 6 | Подъемно-страховочная цепь |
| 9 | Кран-балка с талью и цепью |
| 11 | Поворотный ключ |



Нижний фиксатор

| Мешалка | Тип | Стойка | Материал | № матер. по DIN | AISI | Номер продукта |
|---------|-----------------|--------|------------------|-----------------|----------|----------------|
| AMD | Горизонтальный | 60/60 | Нерж. сталь | 1.4301 | 304 | 96490666 |
| | 1.4401 | | | 316 | 96490667 | |
| | Наклонный 0-90° | | Гальваниз. сталь | 1.0037 | — | 9649066 |

Кронштейн электродвигателя

Стандартный монтаж

| Мешалка | Стойка | Материал | № матер. по DIN | AISI | Номер продукта |
|---------|--------|------------------|-----------------|------|----------------|
| AMD | 60/60 | Нерж. сталь | 1.4301 | 304 | 96489463 |
| | | | 1.4401 | 316 | 96489464 |
| | | Гальваниз. сталь | 1.0037 | — | 96490730 |

Герметичный монтаж

| Мешалка | Стойка | Материал | № матер. по DIN | AISI | Номер продукта |
|---------|--------|------------------|-----------------|------|----------------|
| AMD | 60/60 | Нерж. сталь | 1.4301 | 304 | 96490731 |
| | | | 1.4401 | 316 | 96490732 |
| | | Гальваниз. сталь | 1.0037 | — | 96490733 |

Верхний фиксатор

Стандартный монтаж с поворотным фиксатором / замком

| Мешалка | Стойка | Материал | № матер. по DIN | AISI | Номер продукта |
|---------|--------|------------------|-----------------|------|----------------|
| AMD | 60/60 | Нерж. сталь | 1.4301 | 304 | 96490756 |
| | | | 1.4401 | 316 | 96490757 |
| | | Гальваниз. сталь | 1.0037 | — | 96490758 |

Герметичный монтаж

| Мешалка | Стойка | Материал | № матер. по DIN | AISI | Номер продукта |
|---------|--------|------------------|-----------------|------|----------------|
| AMD | 60/60 | Нерж. сталь | 1.4301 | 304 | 96489522 |
| | | | 1.4401 | 316 | 96489523 |
| | | Гальваниз. сталь | 1.0037 | — | 96489602 |

Стойка с лебедкой

Стандартный монтаж

Лебедка снабжена 10-метровым тросом

| Мешалка | Стойка | Материал | № матер. по DIN | AISI | Номер продукта |
|---------|--------|------------------|-----------------|------|----------------|
| AMD | 60/60 | Нерж. сталь | 1.4301 | 304 | 96490816 |
| | | | 1.4401 | 316 | 96490817 |
| | | Гальваниз. сталь | 1.0037 | — | 96489561 |

Подъемно-страховочная цепь

Герметичный монтаж

| Мешалка | Длина | Материал | № матер. по DIN | AISI | Номер продукта |
|---------|-------|-------------|-----------------|------|----------------|
| AMD | 6 | Нерж. сталь | 1.4404 | 316L | 96490869 |

Кран-балка с талью и цепью

Герметичный монтаж

| Мешалка | Материал | № матер. по DIN | AISI | Номер продукта |
|---------|------------------|-----------------|------|----------------|
| AMD | Нерж. сталь | 1.4301 | 304 | 96490862 |
| | | 1.4401 | 316 | 96490863 |
| | Гальваниз. сталь | 1.0037 | — | 96490864 |

Поворотный ключ

Герметичный монтаж

| Мешалка | Описание | Номер продукта |
|---------|--------------------------|----------------|
| AMD | Ключ для поворота стойки | 96494522 |

4

AMG.15.X.X ... AMG.40.X.X

Стандартная схема монтажа

| Поз. | Наименование |
|------|---|
| 1 | Нижний фиксатор горизонтальный (0°-90°) |
| 1a | Нижний фиксатор наклонный (0°-90°) |
| 2 | Стойка из профиля |
| 3 | Ограничитель глубины установки |
| 4 | Кронштейн электродвигателя |
| 5 | Верхний фиксатор |
| 9 | Стойка с лебедкой |
| 10 | Кран-балка с лебедкой |

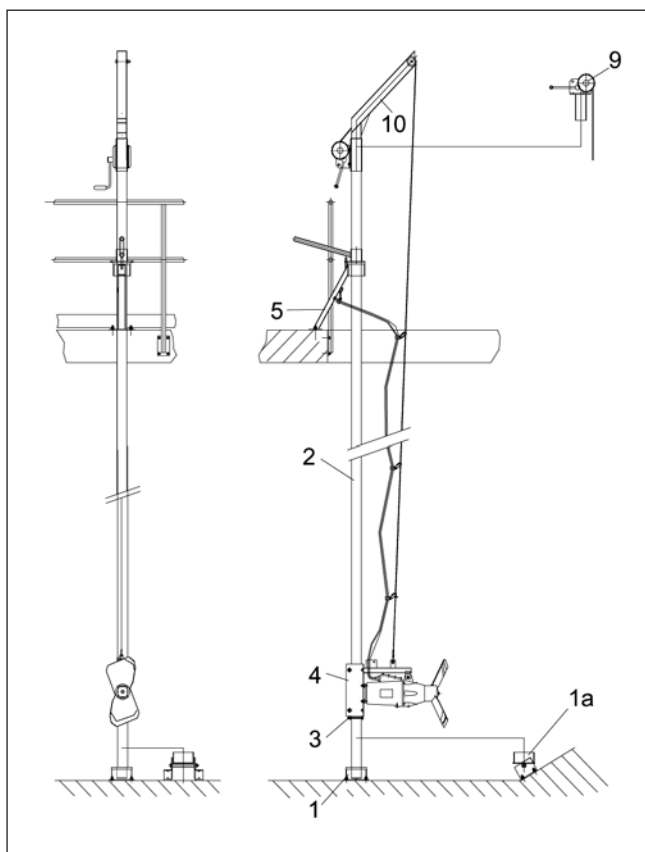
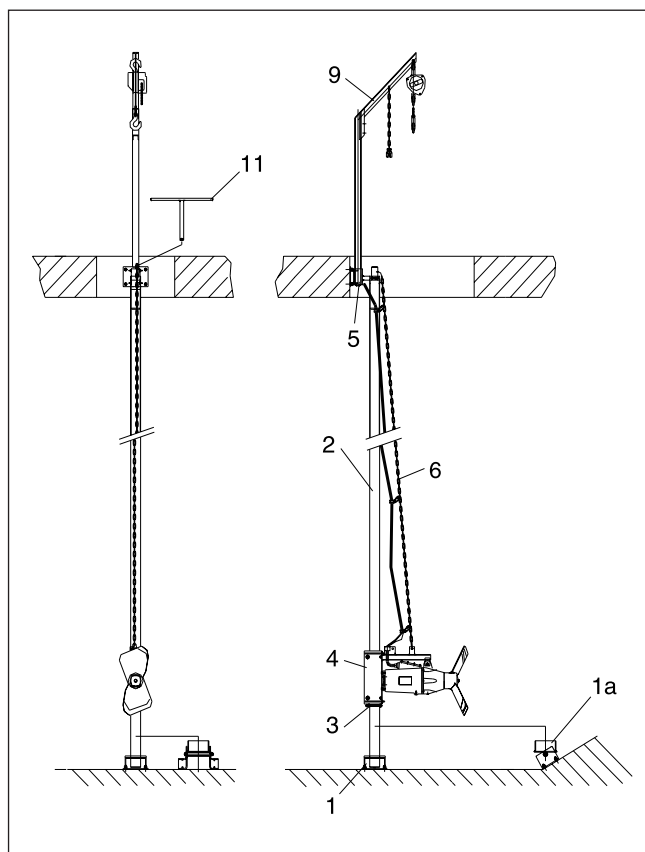


Схема герметичного монтажа

| Поз. | Наименование |
|------|---|
| 1 | Нижний фиксатор горизонтальный (0°-90°) |
| 1a | Нижний фиксатор наклонный (0°-90°) |
| 2 | Стойка из профиля |
| 3 | Ограничитель глубины установки |
| 4 | Кронштейн электродвигателя |
| 5 | Верхний фиксатор |
| 9 | Стойка с лебедкой |
| 11 | Поворотный ключ |



Нижний фиксатор

| Мешалка | Тип | Стойка | Материал | № матер. по DIN | AISI | Номер продукта |
|--------------------------------|-----------------|--------|------------------|-----------------|------|----------------|
| AMG.15.40.325 AMG.22.45.325 | Горизонтальный | 80/80 | Нерж. сталь | 1.4301 | 304 | 96490669 |
| | | | Гальваниз. сталь | 1.4401 | 316 | 96489417 |
| AMG.30.47.328 AMG.40.52.326 | Наклонный 0-90° | 80/80 | Нерж. сталь | 1.0037 | — | 96490672 |
| | | | Нерж. сталь | 1.4301 | 304 | 96490673 |
| | | | Гальваниз. сталь | 1.4401 | 316 | 9648948 |
| | | | Гальваниз. сталь | 1.0037 | — | 96490674 |

Ограничитель глубины установки

| Мешалка | Тип | Стойка | Материал | № матер. по DIN | AISI | Номер продукта |
|--------------------------------|--------------|--------|------------------|-----------------|------|----------------|
| AMG.15.40.325 AMG.22.45.325 | Для фиксации | 80/80 | Нерж. сталь | 1.4301 | 304 | 96490714 |
| | | | Гальваниз. сталь | 1.4401 | 316 | 96490717 |
| AMG.30.47.328 AMG.40.52.326 | | | Гальваниз. сталь | 1.0037 | — | 96490721 |

Кронштейн электродвигателя

Стандартный монтаж

| Мешалка | Стойка | Материал | № матер. по DIN | AISI | Номер продукта |
|--------------------------------|--------|------------------|-----------------|------|----------------|
| AMG.15.40.325 AMG.22.45.325 | 80/80 | Нерж. сталь | 1.4301 | 304 | 96489465 |
| | | Гальваниз. сталь | 1.4401 | 316 | 96489466 |
| AMG.30.47.328 AMG.40.52.326 | | Гальваниз. сталь | 1.0037 | — | 96490734 |

Герметичный монтаж

| Мешалка | Стойка | Материал | № матер. по DIN | AISI | Номер продукта |
|--------------------------------|--------|------------------|-----------------|------|----------------|
| AMG.15.40.325 AMG.22.45.325 | 80/80 | Нерж. сталь | 1.4301 | 304 | 96490735 |
| | | Гальваниз. сталь | 1.4401 | 316 | 96490736 |
| AMG.30.47.328 AMG.40.52.326 | | Гальваниз. сталь | 1.0037 | — | 96490737 |

Верхний фиксатор

Стандартный монтаж с поворотным фиксатором/замком

| Мешалка | Стойка | Материал | № матер. по DIN | AISI | Номер продукта |
|--------------------------------|--------|------------------|-----------------|------|----------------|
| AMG.15.40.325 AMG.22.45.325 | 80/80 | Нерж. сталь | 1.4301 | 304 | 96489491 |
| | | Гальваниз. сталь | 1.4401 | 316 | 96489492 |
| AMG.30.47.328 AMG.40.52.326 | | Гальваниз. сталь | 1.0037 | — | 96489493 |

Герметичный монтаж

| Мешалка | Стойка | Материал | № матер. по DIN | AISI | Номер продукта |
|--------------------------------|--------|------------------|-----------------|------|----------------|
| AMG.15.40.325 AMG.22.45.325 | 80/80 | Нерж. сталь | 1.4301 | 304 | 96489524 |
| | | Гальваниз. сталь | 1.4401 | 316 | 96489525 |
| AMG.30.47.328 AMG.40.52.326 | | Гальваниз. сталь | 1.0037 | — | 96489601 |

4

Стойка с лебедкой

Стандартный монтаж

Лебедка снабжена 10-метровым тросом.

| Мешалка | Стойка | Материал | № матер. по DIN | AISI | Номер продукта |
|---------------|--------|------------------|-----------------|------|----------------|
| AMD.15.40.325 | 80/80 | Нерж. сталь | 1.4301 | 304 | 96490818 |
| AMD.22.45.325 | | | 1.4401 | 316 | 96490819 |
| AMD.30.47.328 | | Гальваниз. сталь | 1.0037 | — | 96489562 |
| AMD.40.52.326 | | | | | |

Кран-балка с лебедкой

Стандартный монтаж

Лебедка снабжена 10-метровым тросом.

| Мешалка | Стойка | Материал | № матер. по DIN | AISI | Номер продукта |
|---------------|--------|------------------|-----------------|------|----------------|
| AMD.15.40.325 | 80/80 | Нерж. сталь | 1.4301 | 304 | 96490774 |
| AMD.22.45.325 | | | 1.4401 | 316 | 96490776 |
| AMD.30.47.328 | | Гальваниз. сталь | 1.0037 | — | 96490777 |
| AMD.40.52.326 | | | | | |

Подъемно-страховочная цепь

Герметичный монтаж

| Мешалка | Длина [м] | Материал | № матер. по DIN | AISI | Номер продукта |
|---------------|-----------|-------------|-----------------|------|----------------|
| AMD.15.40.325 | 6 | Нерж. сталь | 1.4404 | 316L | 96494529 |
| AMD.22.45.325 | | | | | |
| AMD.30.47.328 | | | | | |
| AMD.40.52.326 | | | | | |

Кран-балка с талью и цепью

Герметичный монтаж

| Мешалка | Материал | № матер. по DIN | AISI | Номер продукта |
|---------------|------------------|-----------------|------|----------------|
| AMD.15.40.325 | Нерж. сталь | 1.4301 | 304 | 96490862 |
| AMD.22.45.325 | | 1.4401 | 316 | 96490863 |
| AMD.30.47.328 | Гальваниз. сталь | 1.0037 | — | 96490864 |
| AMD.40.52.326 | | | | |

Поворотный ключ

Герметичный монтаж

| Мешалка | Описание | Номер продукта |
|---------------|--------------------------|----------------|
| AMD.15.40.325 | Ключ для поворота стойки | 96494545 |
| AMD.22.45.325 | | |
| AMD.30.47.328 | | |
| AMD.40.52.326 | | |

AMG.55.X.X ... AMG.185.X.X

Стандартная схема монтажа

| Поз. | Наименование |
|------|------------------------------------|
| 1 | Нижний фиксатор горизонтальный |
| 1a | Нижний фиксатор наклонный (0°-90°) |
| 2 | Стойка из профиля |
| 3 | Ограничитель глубины установки |
| 4 | Кронштейн электродвигателя |
| 5 | Верхний фиксатор |
| 9 | Стойка с лебедкой |
| 10 | Кран-балка с лебедкой |
| 12 | Переходник |

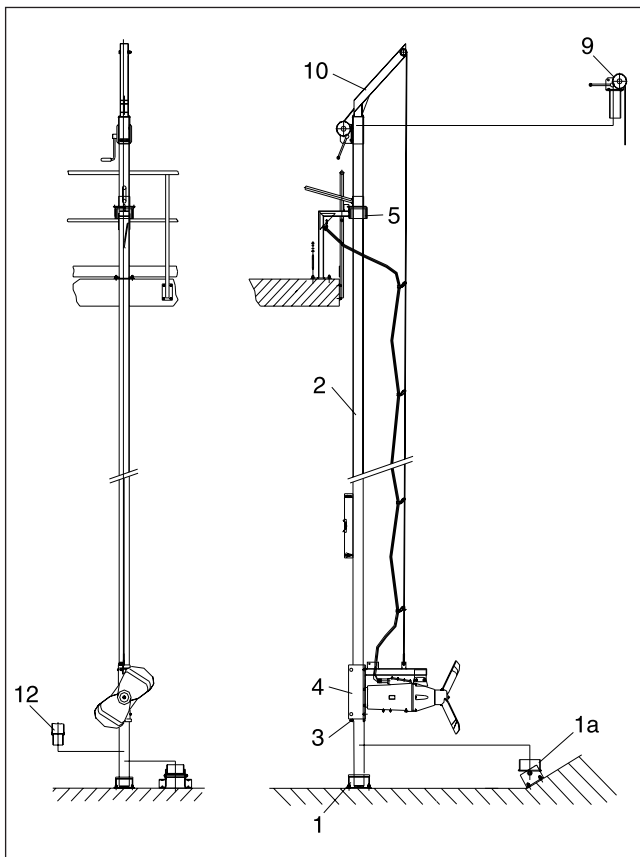
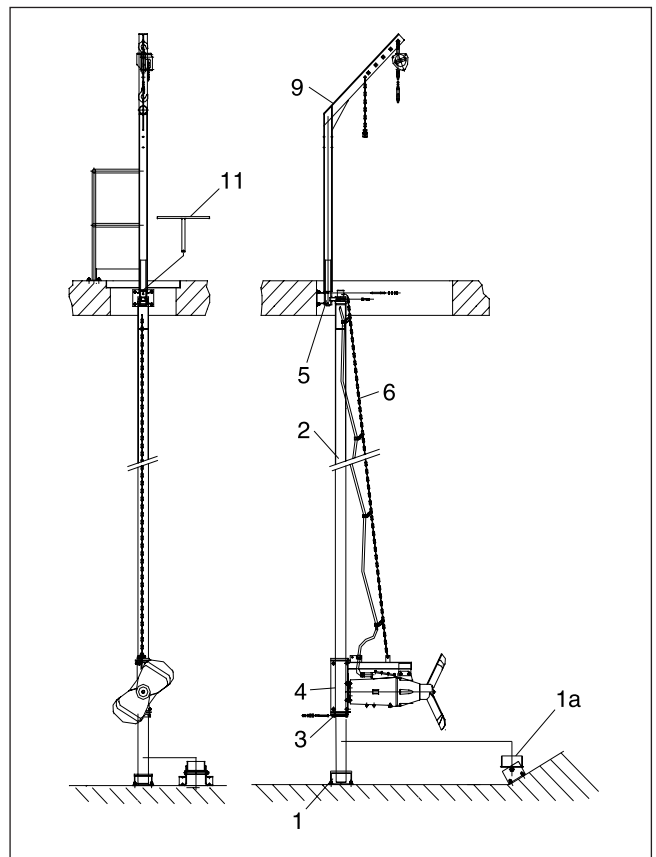


Схема герметичного монтажа

(только для AMG.55.50.335, AMG.75.58.336 и AMG.110.68.334)

| Поз. | Наименование |
|------|------------------------------------|
| 1 | Нижний фиксатор горизонтальный |
| 1a | Нижний фиксатор наклонный (0°-90°) |
| 2 | Стойка из профиля |
| 3 | Ограничитель глубины установки |
| 4 | Кронштейн электродвигателя |
| 5 | Верхний фиксатор |
| 6 | Подъемно-страховочная цепь |
| 9 | Кран-балка с талью и цепью |
| 11 | Поворотный ключ |



4

Нижний фиксатор

| Мешалка | Тип | Стойка | Материал | № матер. по DIN | AISI | Номер продукта |
|---|-------------------|---------|------------------|-----------------|------|----------------|
| AMG.55.50335 AMG.75.58.336 AMG.110.68.334 | Горизонтальный | 100/100 | Нерж. сталь | 1.4301 | 304 | 96490675 |
| | | | Нерж. сталь | 1.4401 | 316 | 96490676 |
| AMG.150.73.354 AMG.185.78.351 | Наклонный (0-90°) | 100/100 | Гальваниз. сталь | 1.0037 | — | 96490678 |
| | | | Нерж. сталь | 1.4301 | 304 | 96490679 |
| | | | Нерж. сталь | 1.4401 | 316 | 96490700 |
| | | | Гальваниз. сталь | 1.0037 | — | 96490701 |

Для стойки из профиля 120/120 мм требуется нижний фиксатор 100/100 мм и переходник (см. стр. 30)

Ограничитель глубины установки

| Мешалка | Тип | Стойка | Материал | № матер. по DIN | AISI | Номер продукта |
|--|-----|---------|------------------|-----------------|------|----------------|
| AMG.55.50.33S AMG.75.58.336 AMG.110.68.334 AMG.150.73.354 AMG.185.78.351 | | 100/100 | Нерж. сталь | 1.4301 | 304 | 96490722 |
| | | | | 1.4401 | 316 | 96490723 |
| | | | Гальваниз. сталь | 1.0037 | — | 96490724 |
| | | 120/120 | Нерж. сталь | 1.4301 | 304 | 96490725 |
| | | | | 1.4401 | 316 | 96490726 |
| | | | Гальваниз. сталь | 1.0037 | — | 96490727 |

Кронштейн электродвигателя

Стандартный монтаж

| Мешалка | Стойка | Материал | № матер. по DIN | AISI | Номер продукта |
|--|---------|------------------|-----------------|------|----------------|
| AMG.55.50.335 AMG.75.58.336 AMG.110.68.334 | 100/100 | Нерж. сталь | 1.4301 | 304 | 96489469 |
| | | | 1.4401 | 316 | 96489480 |
| | | Гальваниз. сталь | 1.0037 | — | 96490738 |
| | 120/120 | Нерж. сталь | 1.4301 | 304 | 96489481 |
| | | | 1.4401 | 316 | 96489482 |
| | | Гальваниз. сталь | 1.0037 | — | 96490740 |
| AMG.150.73.354 AMG.18S.78.351 | 100/100 | Нерж. сталь | 1.4301 | 304 | 96490741 |
| | | | 1.4401 | 316 | 96490742 |
| | | Гальваниз. сталь | 1.0037 | — | 96490743 |
| | 120/120 | Нерж. сталь | 1.4301 | 304 | 96490745 |
| | | | 1.4401 | 316 | 96490746 |
| | | Гальваниз. сталь | 1.0037 | — | 96490747 |

Герметичный монтаж

| Мешалка | Стойка | Материал | № матер. по DIN | AISI | Номер продукта |
|--|---------|------------------|-----------------|------|----------------|
| AMG.55.50.335 AMG.75.58.336 AMG.110.68.334 | 100/100 | Нерж. сталь | 1.4301 | 304 | 96493202 |
| | | | 1.4401 | 316 | 96493203 |
| | | Гальваниз. сталь | 1.0037 | — | 96493204 |

Верхний фиксатор

Стандартный монтаж с поворотным фиксатором

| Мешалка | Стойка | Материал | № матер. по DIN | AISI | Номер продукта |
|--|---------|------------------|-----------------|------|----------------|
| AMG.55.50.335 AMG.75.58.336 AMG.110.68.334 AMG.150.73.354 AMG.185.78.351 | 100/100 | Нерж. сталь | 1.4301 | 304 | 96489494 |
| | | | 1.4401 | 316 | 96489495 |
| | | Гальваниз. сталь | 1.0037 | — | 96489496 |
| | 120/120 | Нерж. сталь | 1.4301 | 304 | 96489389 |
| | | | 1.4401 | 316 | 96489520 |
| | | Гальваниз. сталь | 1.0037 | — | 96489521 |

Герметичный монтаж

| Мешалка | Стойка | Материал | № матер. по DIN | AISI | Номер продукта |
|--|---------|------------------|-----------------|------|----------------|
| AMG.55.50.335 AMG.75.58.336 AMG.110.68.334 | 100/100 | Нерж. сталь | 1.4301 | 304 | 96489526 |
| | | | 1.4401 | 316 | 96489527 |
| | | Гальваниз. сталь | 1.0037 | — | 96489603 |

Стойка с лебедкой

Стандартный монтаж

Лебедка снабжена 10-метровым троссом.

| Мешалка | Стойка | Материал | № матер. по DIN | AISI | Номер продукта |
|--|------------------|------------------|-----------------|----------|----------------|
| AMG.55.50.335 AMG.75.58.336 AMG.110.68.334 | 100/100 | Нерж. сталь | 1.4301 | 304 | 96490820 |
| | | | 1.4401 | 316 | 96490821 |
| | 120/120 | Нерж. сталь | 1.0037 | — | 96489563 |
| | | | 1.4301 | 304 | 96490822 |
| AMG.150.73.354 AMG.185.78.351 | 100/100 | Нерж. сталь | 1.4401 | 316 | 96490823 |
| | | | 1.0037 | — | 96489564 |
| | 120/120 | Нерж. сталь | 1.4301 | 304 | 96490824 |
| | | | 1.4401 | 316 | 96490825 |
| | 100/100 | Гальваниз. сталь | 1.0037 | — | 96490826 |
| | | | 1.4301 | 304 | 96490829 |
| 120/120 | Гальваниз. сталь | 1.4401 | 316 | 96490860 | |
| | | 1.0037 | — | 96490861 | |

Кран-балка с лебедкой

Стандартный монтаж

Лебедка снабжена 10-метровым троссом.

| Мешалка | Стойка | Материал | № матер. по DIN | AISI | Номер продукта |
|--|------------------|------------------|-----------------|----------|----------------|
| AMG.55.50.335 AMG.75.58.336 AMG.110.68.334 | 100/100 | Нерж. сталь | 1.4301 | 304 | 96489559 |
| | | | 1.4401 | 316 | 96490778 |
| | 120/120 | Нерж. сталь | 1.0037 | — | 96490779 |
| | | | 1.4301 | 304 | 96489560 |
| AMG.150.73.354 AMG.185.78.351 | 100/100 | Нерж. сталь | 1.4401 | 316 | 96490780 |
| | | | 1.0037 | — | 96490783 |
| | 120/120 | Нерж. сталь | 1.4301 | 304 | 96490810 |
| | | | 1.4401 | 316 | 96490811 |
| | 100/100 | Гальваниз. сталь | 1.0037 | — | 96490812 |
| | | | 1.4301 | 304 | 96490813 |
| 120/120 | Гальваниз. сталь | 1.4401 | 316 | 96490814 | |
| | | 1.0037 | — | 96490815 | |

Подъемно-страховая цепь

Герметичный монтаж

| Мешалка | Длина [м] | Материал | № матер. по DIN | AISI | Номер продукта |
|--|-----------|-------------|-----------------|------|----------------|
| AMG.55.50.335 AMG.75.58.336 AMG.110.68.334 | 6 | Нерж. сталь | 1.4404 | 316L | 96494529 |

Кран-балка с талью и цепью

Герметичный монтаж

| Мешалка | Материал | № матер. по DIN | AISI | Номер продукта |
|--|----------|-----------------|------|----------------|
| AMG.55.50.335 AMG.75.58.336 AMG.110.68.334 | Алюминий | — | — | 96489565 |

Поворотный ключ

Герметичный монтаж

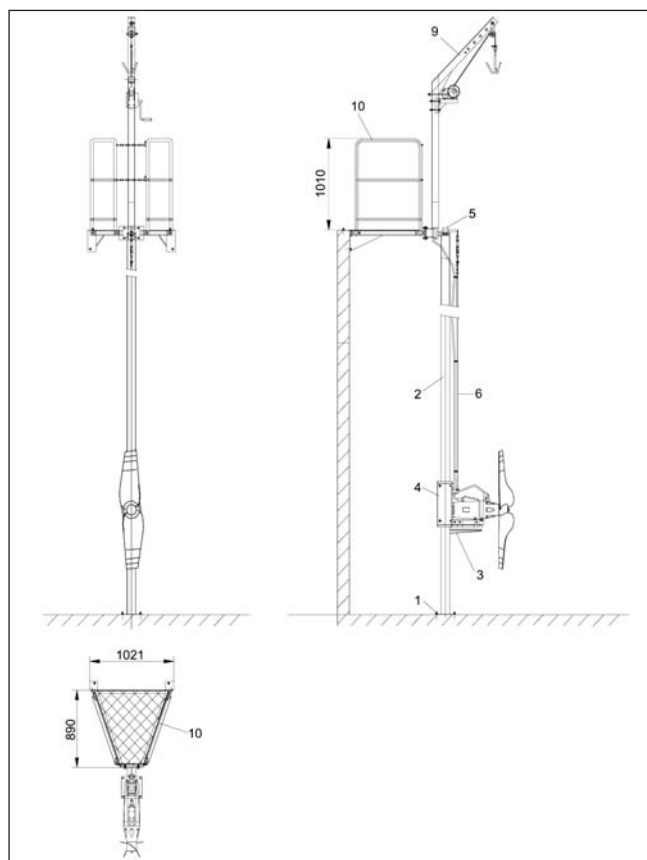
| Мешалка | Описание | Номер продукта |
|--|--------------------------|----------------|
| AMG.55.50.335 AMG.75.58.336 AMG.110.68.334 | Ключ для поворота стойки | 96494545 |

4

AFG

Схема монтажа

| Поз. | Наименование |
|------|--------------------------------|
| 1 | Нижнее основание |
| 2 | Стойка из профиля |
| 3 | Ограничитель глубины установки |
| 4 | Кронштейн электродвигателя |
| 5 | Верхний фиксатор |
| 6 | Натяжной трос |
| 9 | Кран-балка с лебедкой |
| 10 | Рабочая площадка |



Нижнее основание

| Образователь потока | Стойка | Материал | № матер. по DIN | AISI | Номер продукта |
|--------------------------------|---------|------------------|-----------------|------|----------------|
| AFG.15.130.76 | 100/100 | Нерж. сталь | 1.4301 | 304 | 96489415 |
| AFG.22.130.77 | | | 1.4401 | 316 | 96489416 |
| AFG.30.130.92 AFG.40.130.93 | | Гальваниз. сталь | 1.0037 | — | 96490665 |
| AFG.15.230.22 | 100/100 | Нерж. сталь | 1.4301 | 304 | 96489411 |
| AFG.22.230.25 | | | 1.4401 | 316 | 96489414 |
| AFG.30.230.29 | | Гальваниз. сталь | 1.0037 | — | 96489593 |
| AFG.40.230.35 | | | | | |

Ограничитель глубины установки

| Образователь потока | Тип | Стойка | Материал | № матер. по DIN | AISI | Номер продукта |
|---------------------|------------|---------|------------------|-----------------|------|----------------|
| AFG.15.130.76 | под сварку | 100/100 | Нерж. сталь | 1.4301 | 304 | 96489449 |
| AFG.22.130.77 | | | | 1.4401 | 316 | 96489460 |
| AFG.30.130.92 | | | Гальваниз. сталь | 1.0037 | – | 96490728 |
| AFG.40.130.93 | | | | | | |
| AFG.15.230.22 | под сварку | 100/100 | Нерж. сталь | 1.4301 | 304 | 96489461 |
| AFG.22.230.25 | | | | 1.4401 | 316 | 96489462 |
| AFG.30.230.29 | | | Гальваниз. сталь | 1.0037 | – | 96490729 |
| AFG.40.230.35 | | | | | | |

Кронштейн электродвигателя

| Образователь потока | Стойка | Материал | № матер. по DIN | AISI | Номер продукта |
|---------------------|---------|------------------|-----------------|------|----------------|
| AFG.15.130.76 | 100/100 | Нерж. сталь | 1.4301 | 304 | 96490749 |
| AFG.22.130.77 | | | 1.4401 | 316 | 96490750 |
| AFG.30.130.92 | | Гальваниз. сталь | 1.0037 | – | 96490751 |
| AFG.40.130.93 | | | | | |
| AFG.15.230.22 | 100/100 | Нерж. сталь | 1.4301 | 304 | 96490752 |
| AFG.22.230.25 | | | 1.4401 | 316 | 96490753 |
| AFG.30.230.29 | | Гальваниз. сталь | 1.0037 | – | 96490754 |
| AFG.40.230.35 | | | | | |

Верхний фиксатор

| Образователь потока | Стойка | Материал | № матер. по DIN | AISI | Номер продукта |
|---------------------|---------|------------------|-----------------|------|----------------|
| Все типы AFG | 100/100 | Нерж. сталь | 1.4301 | 304 | 96489526 |
| | | | 1.4401 | 316 | 96489527 |
| | | Гальваниз. сталь | 1.0037 | | 96489603 |

Натяжной трос

Натяжной трос включает в себя 6 м троса и регулятор напряжения

| Образователь потока | Материал | № матер. по DIN | AISI | Номер продукта |
|---------------------|-------------|-----------------|------|----------------|
| Все типы AFG | Нерж. сталь | 1.4404 | 3162 | 96494548 |

Кран-балка с лебедкой

Включает в себя 10 м троса.

| Образователь потока | Материал | Номер продукта |
|---------------------|----------|----------------|
| Все типы AFG | Алюминий | 96489566 |

Рабочая площадка

| Образователь потока | Материал | DIN W.-Nr. | AISI | Номер продукта |
|---------------------|------------------|------------|------|----------------|
| AFG.15.130.76 | Нерж. сталь | 1.4306 | 304L | 96490865 |
| | | 1.4404 | 316L | 96490866 |
| AFG.22.130.77 | Гальваниз. сталь | 1.0037 | – | 96490867 |
| AFG.30.130.92 | | | | |
| AFG.40.130.93 | | | | |

4

Спецификация материалов и номера стойки из профиля

Номера указаны для стоек из профиля длиной 1 метр. При заказе просьба указывать необходимую длину.

| Стойка | Материал | № матер. по DIN | AISI | Номер продукта |
|------------|------------------|-----------------|------|----------------|
| 60/60/3 | Нерж. сталь | 1.4301 | 304 | 96489420 |
| | | 1.4401 | 316 | 96489421 |
| | Гальваниз. сталь | 1.0037 | — | 96489594 |
| 80/80/3 | Нерж. сталь | 1.4301 | 304 | 96489426 |
| | | 1.4401 | 316 | 96489427 |
| | Гальваниз. сталь | 1.0037 | — | 96489595 |
| 100/100/3 | Нерж. сталь | 1.4301 | 304 | 96489429 |
| | | 1.4401 | 316 | 96489440 |
| | Гальваниз. сталь | 1.0037 | — | 96489596 |
| 100/100/4 | Нерж. сталь | 1.4301 | 304 | 96489441 |
| | | 1.4401 | 316 | 96489442 |
| | Гальваниз. сталь | 1.0037 | — | 96489597 |
| 100/100/5 | Нерж. сталь | 1.4301 | 304 | 96489443 |
| | | 1.4401 | 316 | 96489444 |
| | Гальваниз. сталь | 1.0037 | — | 96489598 |
| 100/100/5* | Нерж. сталь | 1.4301 | 304 | 96489445 |
| | | 1.4401 | 316 | 96489446 |
| | Гальваниз. сталь | 1.0037 | — | 96489599 |

*) Применение стойки размером 120 x 120 мм для AFG требует использования переходника от 120 до 100 мм для нижнего основания.

Переходник

| Размер | Материал | № матер. по DIN | AISI | Номер продукта |
|------------|------------------|-----------------|------|----------------|
| 120 на 100 | Нерж. сталь | 1.4301 | 304L | 96490702 |
| | | 1.4401 | 316L | 96490706 |
| | Гальваниз. сталь | 1.0037 | — | 96490708 |

| Наименование | Тип/материал | № матер. по DIN | AISI | Номер продукта |
|--|-------------------------------------|-----------------|------|----------------|
| Реле датчика утечки | ETA-20/A | — | — | 96489569 |
| Силовой кабель ¹ | A07RN-F12G1.S | — | — | 96489580 |
| Силовой кабель ¹ | A07RN-F 12G2.5 | — | — | 96489581 |
| Силовой кабель ¹ | A07RN-F 12G4 | — | — | 96494351 |
| Комплект хомутов для крепления кабеля моделей AMD и AMG ² | для кабеля 1,5 мм ² | | | 96494352 |
| Комплект хомутов для крепления кабеля моделей AMG ² | для кабелей 2,5 и 4 мм ² | | | 96494354 |
| Комплект хомутов для крепления кабеля моделей AFG ³ | для кабеля 1,5 мм ² | | | 96494356 |
| Подъемно-страховочная цепь для моделей AMD и AMG ¹ | Нержавеющая сталь | 1.4404 | 316L | 96489583 |
| Стальной трос 4 мм для AMD ¹ | Нержавеющая сталь | 1.4401 | 316 | 96490921 |
| Стальной трос 6 мм для AMG и AFD ¹ | Нержавеющая сталь | 1.4401 | 316 | 96489590 |

¹ При заказе следует указывать длину кабеля, так как номер продукта соответствует длине 1 м.

Внимание! Силовой кабель нестандартный и не может быть заменен аналогом!

² Каждый комплект включает в себя кабельный зажим, коробки и зажим троса.

³ В каждый комплект входит 1 кабельный зажим. Число требуемых комплектов соответствует глубине колодца (в метрах). То есть, для глубины 5 м необходимо 5 комплектов.

Мешалка AMD.07.18.1410



Общие сведения

Типовой ряд горизонтальных погружных мешалок предназначен для перемешивания жидкостей с низкой и средней вязкостью, то есть получения однородной смеси или суспензии.

Корпус электродвигателя мешалки AMD.07.18.1410 изготовлен из нержавеющей стали, винт - из высокопрочного полиамида. Винт является самоочищающимся.

Электродвигатель полностью герметичный 4-полюсный трехфазный с короткозамкнутым ротором с прямым подключением типа "звезда".

Диэлектрическое масло, залитое в электродвигатель, отводит избыток тепла и предотвращает от попадания внутрь влаги. Встроенное термическое реле отсоединяет электродвигатель от электрической сети при температуре свыше 100°C и вновь подсоединяет при его охлаждении. Электродвигатель также должен быть защищен от перегрузки с помощью внешней защиты.

Для предотвращения от попадания жидкости мешалка снабжена первичным торцовым уплотнением вала с парой трения карбид кремния/карбид кремния. Вторичное уплотнение - резиновое кольцо запрессовано в крышку подшипника выходного конца вала электродвигателя.

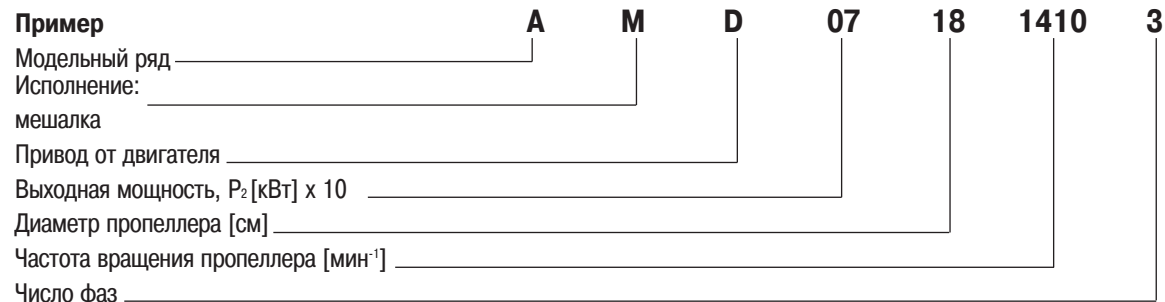
Камера между двумя уплотнениями заполнена маслом.

Особенностями этого типа мешалки являются простое техническое обслуживание и надежная безаварийная работа.

Специальная струбцина и принадлежности для монтажа осуществляет крепление мешалки в необходимом положении. Струбцина позволяет поворачивать мешалку на 360° по горизонтали и отклонять ее на угол ±40° от горизонтальной оси. Принадлежности для монтажа подсоединяются к мешалке с помощью внутренней трубной резьбы 2".

Условное обозначение

Условное обозначение по фирменной табличке мешалки

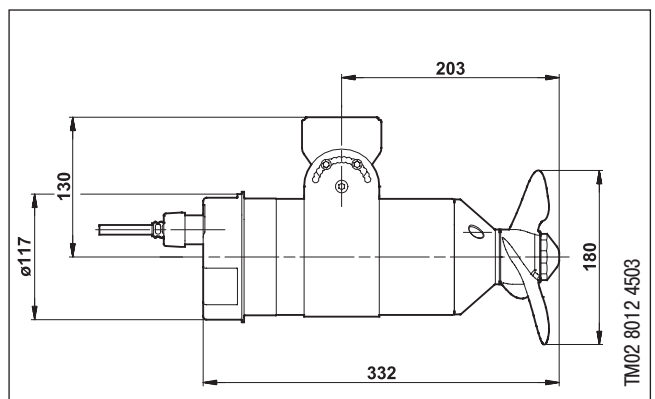


Параметры перекачиваемой среды

| | |
|------------------------------------|---------------|
| Температура | от 5 до 40 °C |
| Значение | pH от 4 до 10 |
| Динамическая вязкость, макс. | ≤ 500 мПа |
| Содержание твердых примесей, макс. | 6% |

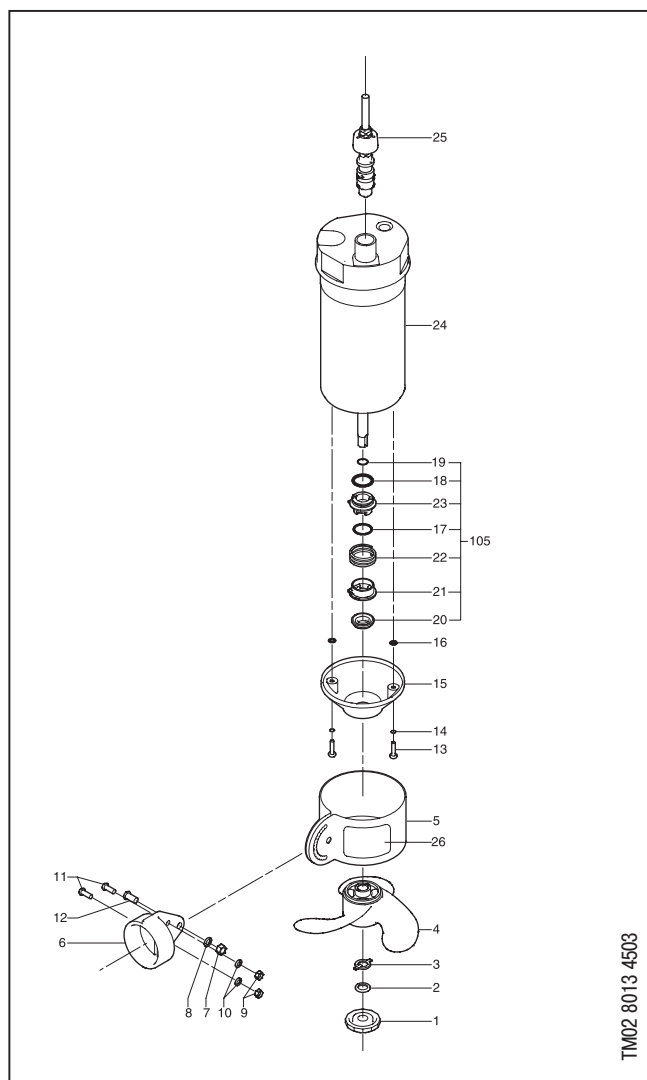
Основные технические характеристики

| | |
|---|-----------------------|
| Напряжение сети | 3 x 400 В |
| Допустимое отклонение напряжения | ± 10% |
| Макс. мощность на валу электродвигателя, P ₂ | 0,75 кВт |
| Номинальный ток | 1,9 А |
| Пусковой ток | 9,3 А |
| Сos φ | 0,75 |
| Диаметр винта | 180 мм |
| Количество лопастей винта | 3 |
| Частота вращения | 1410 об/мин |
| Осевая нагрузка | 160 Н |
| Производительность | 231 м ³ /ч |
| Средняя скорость потока | 2,6 м/с |
| Класс защиты | IP 68 |
| Класс теплостойкости изоляции | F |
| Макс. глубина установки ниже уровня жидкости | 20 м |
| Максимально допустимое количество пусков в час | 15 |
| Стандартная длина силового кабеля | 10 м |



Габаритные размеры и масса

| Масса нетто | Масса брутто | Объем поставки |
|-------------|--------------|-----------------------|
| 10.5 кг | 11.5 кг | 0.0271 м ³ |



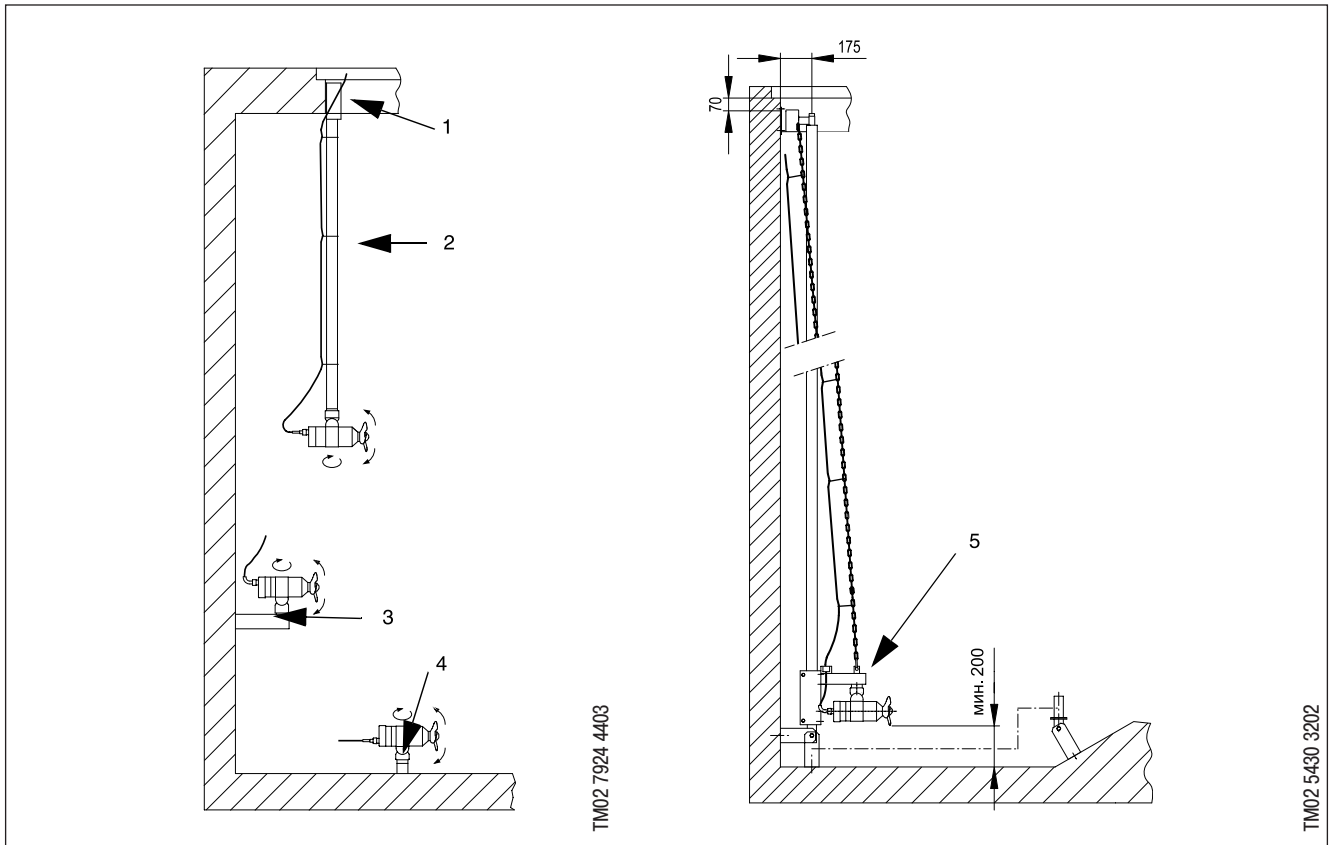
Материалы

| Позиция | Наименование | Материал | Обозначение материала по стандарту DIN | Обозначение материала по стандарту AISI |
|---------|--|---|--|---|
| 1 | Втулка | Нержавеющая сталь | 1 .4408 | A 351 |
| 2 | Пружинная шайба | Нержавеющая сталь | 1 .4301 | 304 |
| 4 | Винт | Полиамид PA66 | | |
| 5 | Струбцина для монтажа | Нержавеющая сталь | 1 .4401 | 316 |
| 6 | Кронштейн для монтажа | Нержавеющая сталь | 1 .4301 | 304 |
| | Крепеж | Нержавеющая сталь | 1 .4301 | 304 |
| | Уплотнительные кольца круглого сечения | Резина NBR | | |
| 15 | Крышка торцового уплотнения | Композитный материал PBT/PC, черный | | |
| 105 | Торцовое уплотнение | Нержавеющая сталь, пара трения "Карбид кремния/ Карбид кремния" | | |
| 24 | Электродвигатель - конец вала - внешний корпус | Нержавеющая сталь Нержавеющая сталь | 1 .43011 .4401 | 304316 |
| 25 | Силовой кабель | H07RN-F4G1 | | |

Монтаж

Для монтажа мешалки AMD возможно применение следующих принадлежностей (см. рисунок ниже)

- Держатель для фиксации в подвешенном состоянии (поз. 1)
- Труба для монтажа в подвешенном состоянии (поз. 2)
- Фиксирующий кронштейн для настенного монтажа (поз. 3)
- Фиксирующая опора для напольного монтажа (поз. 4)
- Кронштейн для вертикальной направляющей трубы (поз. 5)



5



Общие сведения

Горизонтальные погружные мешалки Grundfos предназначены для гомогенизации жидкостей средней и низкой плотности. Мешалки AMD изготовлены из нержавеющей стали и оснащены 8-и полюсным электродвигателем и пропеллером с высоким КПД. Электродвигатель асинхронный с короткозамкнутым ротором. Двигатель защищен от перегрузки следующим образом:

- Стандартные мешалки: Три биметаллических термовыключателя (РТО), расположенных в обмотках электродвигателя.
- Мешалки во взрывозащищенном исполнении: Три термистора (датчики РТС), расположенных в обмотках электродвигателя.

Для предотвращения попадания рабочей жидкости в электродвигатель мешалки AMD оснащены двумя механическими уплотнениями вала. Внешнее уплотнение - пара карбид кремния/карбид кремния - защищено от проникновения длинноволокнистых включений с помощью защитной гильзы из нержавеющей стали. Внутреннее уплотнение - пара графит/карбид кремния.

Масляная камера электродвигателя оснащена датчиком протечек. Датчик включает аварийный сигнал и/или отключает электродвигатель с помощью внешнего реле типа ALR-20/A, поставляемого по запросу.

Вал из нержавеющей стали закреплен в двух шариковых подшипниках.

Мощность электродвигателя - от 1.5 кВт до 4.5 кВт.

Широкий выбор принадлежностей из нержавеющей стали (AISI 304 или 316) обеспечивает удобный монтаж и длительную бесперебойную работу.

6

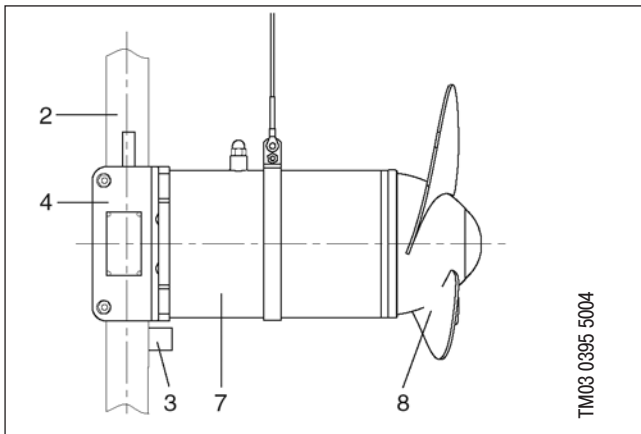
Технические данные

| | | | | | | | |
|--|----------------|---------------|----------------|---------------|----------------|---------------|----------------|
| Тип продукта | AMD.15.45B.710 | AMD.20.45.700 | AMD.25.45B.690 | AMD.30.45.710 | AMD.35.45B.705 | AMD.40.45.695 | AMD.45.45B.675 |
| Номер продукта | 96496413 | 96560926 | 96496412 | 96560927 | 96496411 | 96560928 | 96560925 |
| Номер продукта во взрывозащищенном исполнении (Ex) | - | | | | | | |
| Класс взрывозащиты Ex | - | | | | | | |
| Перемешиваемая жидкость | | | | | | | |
| Температура | От 5 до 40°C | | | | | | |
| Уровень pH | От 4 до 10 | | | | | | |
| Максимальная динамическая вязкость | ≤ 500 мПа*с | | | | | | |
| Максимальная плотность | 1060 кг/м | | | | | | |
| Максимальное количество твердых включений | 1.5% | 8% | 1.5% | 8% | 1.5% | 8% | 1.5% |
| Напряжение | 3 x 230/400 В | | | | 3 x 400 В | | |
| Перепад напряжений | +6/-10% | | | | | | |
| Мощность, P2 [кВт] | 1.5 | 2,0 | 2,5 | 3 | 3,5 | 4,0 | 4,5 |
| Ином [А] | 5.9 | 6.5 | 7.2 | 10.4 | 11,3 | 12,0 | 12,5 |
| Ипуск [А] | 26.7 | | | 45.8 | | | |
| Сos φ | 0.53 | 0.62 | 0.69 | 0.61 | 0,65 | 0,68 | 0,72 |
| Диаметр пропеллера [мм] | 450 мм | | | | | | |
| Количество лопастей пропеллера | 3 | | | | | | |
| Частота вращения пропеллера [об/мин] | 710 | 700 | 690 | 710 | 705 | 695 | 675 |
| Осевая нагрузка [Н] | 434 | 542 | 640 | 730 | 814 | 892 | 965 |
| Производительность [м³/ч] | 874 | 966 | 1058 | 1151 | 1245 | 1340 | 1435 |
| Класс защиты | IP 68 | | | | | | |
| Максимальная глубина погружения [м] | 20 | | | | | | |
| Максимальное число пусков/остановов в час | 20 | | | | | | |
| Стандартная длина кабеля электродвигателя | 8'м | | | | | | |

1) По запросу поставляется кабель увеличенной длины. Номер продукта: 96489580 / 1 м. Пожалуйста, рассчитайте требуемую длину кабеля.

Особенности

- Держатель электродвигателя из полиакрила (PA 12).
- Перематываемая обмотка.
- Защитное кольцо из полиоксиметилена (POM) задерживает длинноволокнистые включения и предотвращает их накручивание на вал.
- Защитная гильза обеспечивает защиту уплотнения вала.
- Не требуется специальных приспособлений для монтажа и техобслуживания.
- Встроенный датчик протечек.
- Корпус электродвигателя из нержавеющей стали.
- Пропеллер из нержавеющей стали.

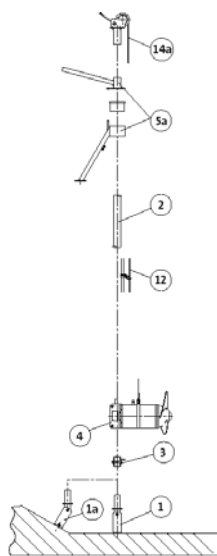


Материалы

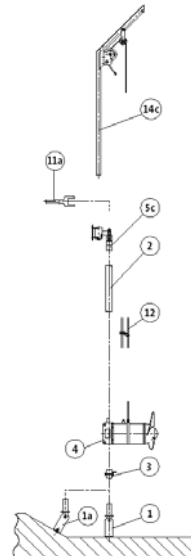
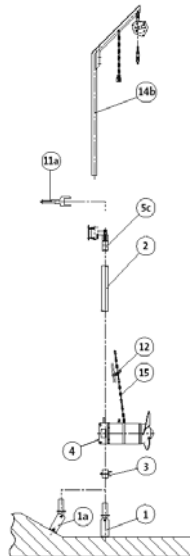
| Поз. | Описание | Материал | DIN | AISI |
|------|---|--------------------|--------|------|
| 1 1a | Нижний фиксатор | | 1.4306 | 304L |
| | | | 1.4404 | 316L |
| 2 | Направляющая труба | Нержавеющая сталь | 1.4306 | 304L |
| | | | 1.4404 | 316L |
| 3 | Ограничитель глубины погружения | | 1.4306 | 304L |
| | | | 1.4404 | 316L |
| 4 | Кронштейн электродвигателя | Полиамид PA 12 | | |
| 5a | Верхний фиксатор, открытая установка | Нержавеющая сталь | 1.4306 | 304L |
| | | | 1.4404 | 316L |
| 5c | Верхний фиксатор, закрытая установка | | 1.4306 | 304L |
| | | | 1.4404 | 316L |
| 7 | Корпус электродвигателя | | 1.4404 | 316L |
| 8 | Пропеллер и втулка | | 1.4404 | 316L |
| 11a | Поворотный ключ | | | |
| 12 | Кабельный хомут | | | |
| 14a | Стойка с лебедкой, открытая установка | Нержавеющая сталь | 1.4306 | 304L |
| | | | 1.4404 | 316L |
| | | Гальванизир. сталь | 1.0037 | - |
| 14b | Кран с цепью и лебедкой, закрытая установка | Нержавеющая сталь | 1.4306 | 304L |
| | | | 1.4404 | 316L |
| | | Гальванизир. сталь | 1.0037 | - |
| 14c | Кран-балка с лебедкой, закрытая установка | Нержавеющая сталь | 1.4306 | 304L |
| | | | 1.4404 | 316L |
| | | Гальванизир. сталь | 1.0037 | - |
| 15 | Подъемно-страховая цепь, закрытая установка | Нержавеющая сталь | 1.4404 | 316L |

Варианты монтажа

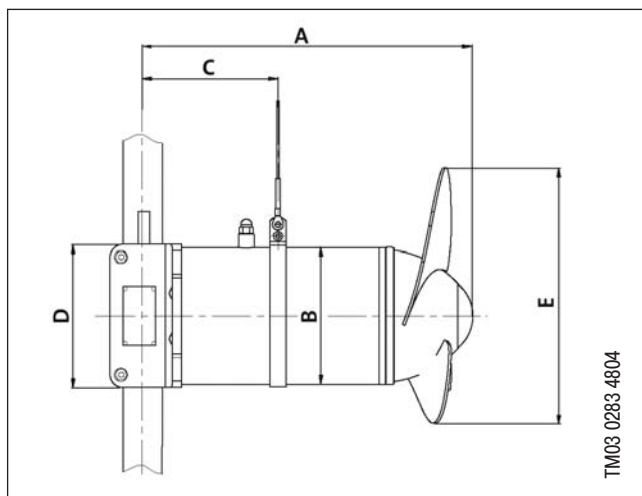
Открытая установка



Закрытая установка

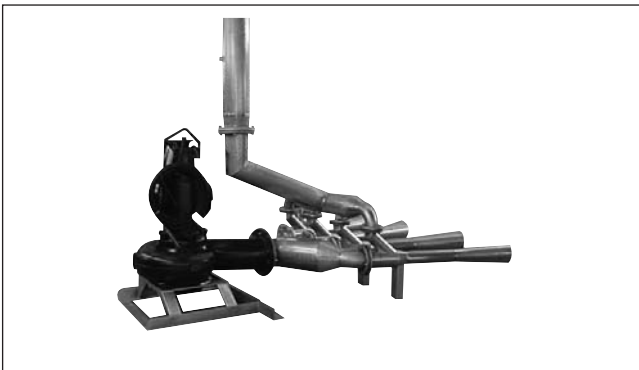


Размеры и масса



| Тип продукта | A [мм] | B [мм] | C [мм] | D [мм] | E [мм] | Масса нетто [кг] | № продукта |
|-----------------|-----------|-----------|-----------|-----------|-----------|---------------------|---------------|
| AMD.15.45B.710 | 456 | 210 | 175 | 210 | 450 | 50 | 96496413 |
| AMD.20.45.700 | | | | | | | 96560926 |
| AMD.25.45B.690 | | | | | | | 96496412 |
| AMD.30.45.710 | 491 | 210 | 193 | 210 | 450 | 59 | 96560927 |
| AMD.35.45B.705 | | | | | | | 96496411 |
| AMD.40.45.695 | | | | | | | 96560928 |
| AMD.45.45B.675 | | | | | | | 96560925 |

6



Аэраторы AEROJET

Аэраторы эжекторного типа предназначены для процессов перемешивания с аэрацией сточных вод.

Устанавливаются на дне резервуара (оптимально на глубине 4-5-м) с расчетной скоростью воды 0,3 м/с.

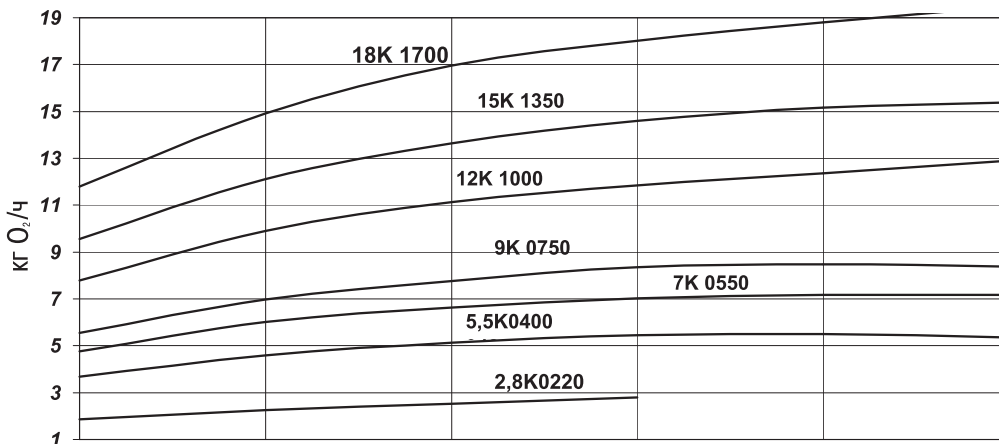
Материалы: эжектор - нержавеющая сталь DIN 1.4301

воздуховод - нержавеющая сталь DIN 1.4301

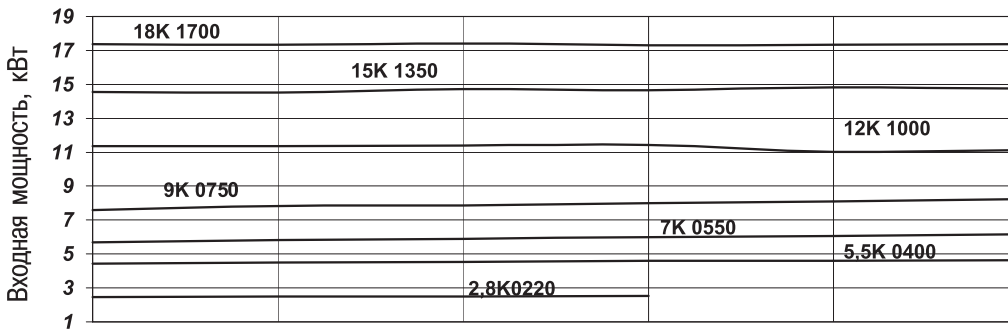
подставка под насос - гальванизированная сталь

Максимальная глубина установки - не более 6 метров.

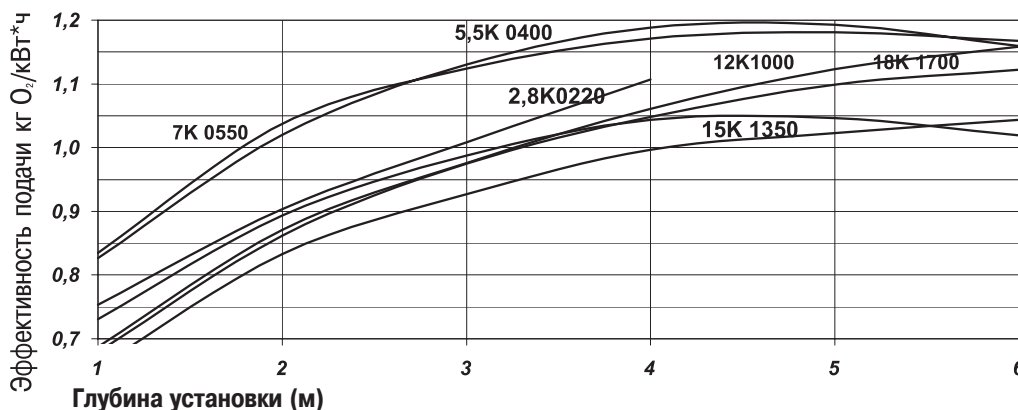
кг O₂/кВт·ч / глубина установки



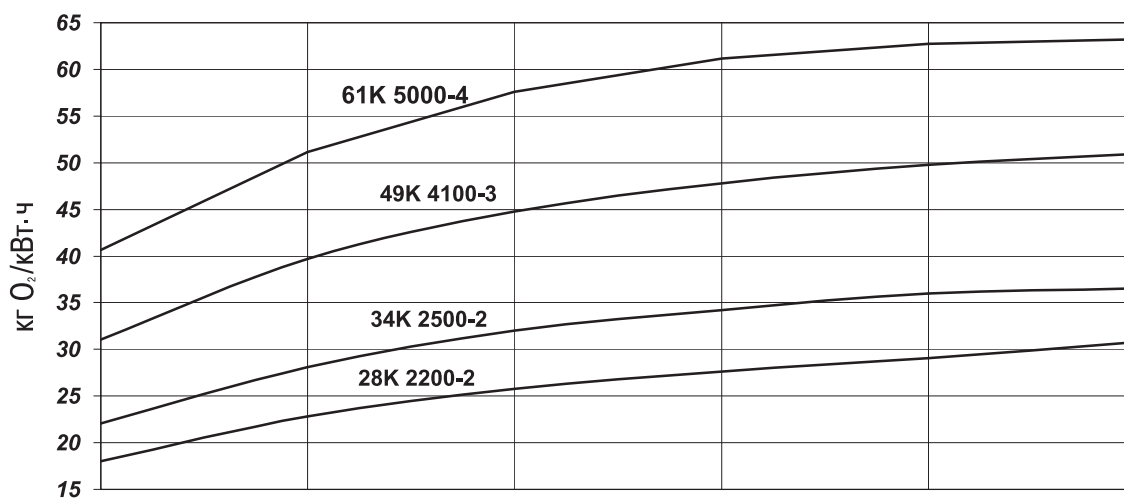
Входная мощность / глубина установки



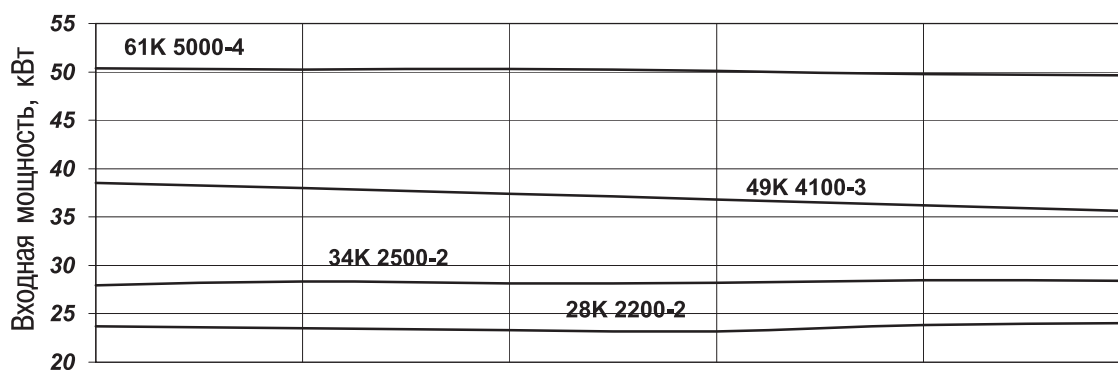
Эффективность подачи кг O₂ /кВт·ч / глубина установки



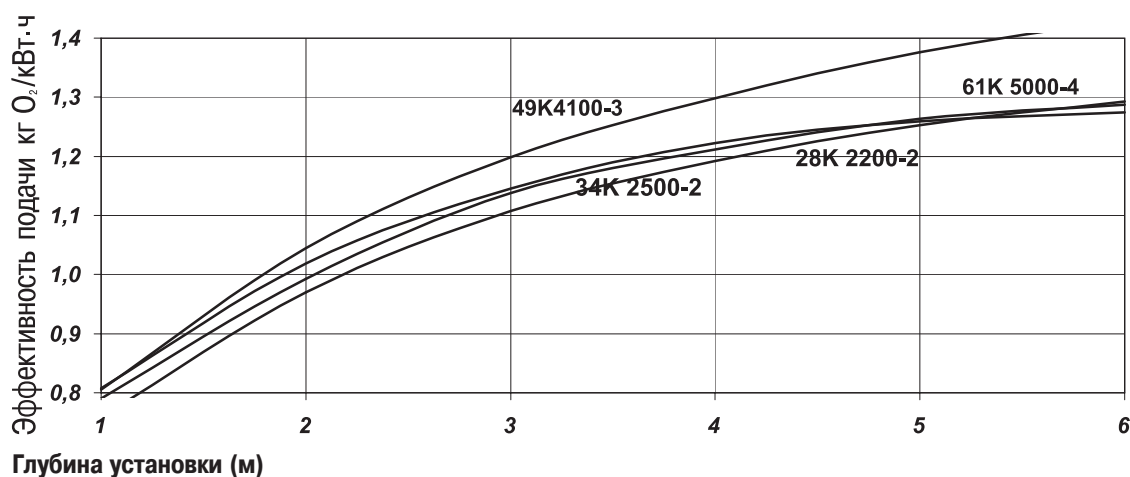
кг O₂/кВт·ч / глубина установки

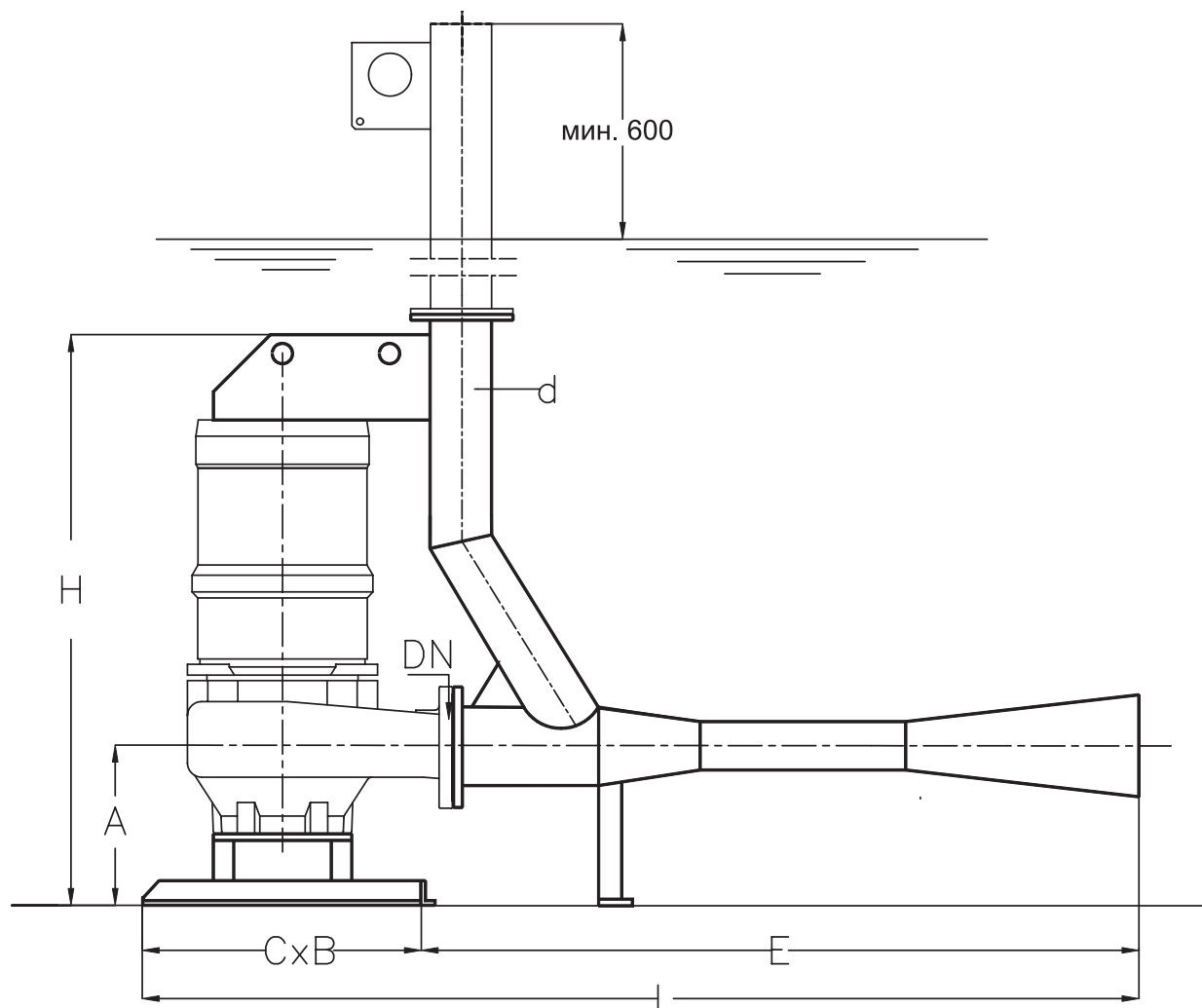


Входная мощность / глубина установки



Эффективность подачи кг O₂/кВт·ч / глубина установки





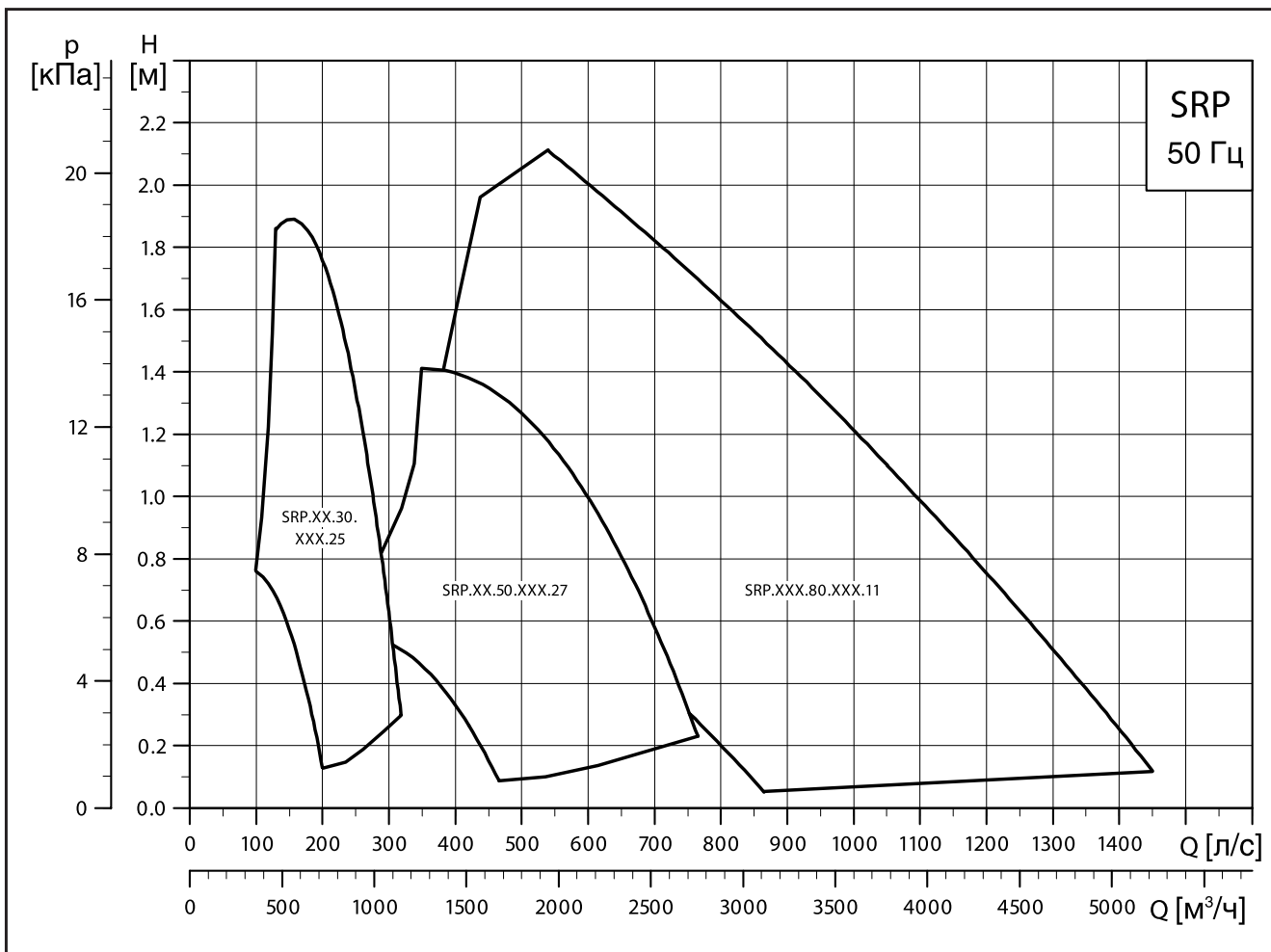
7

| SE AeroJet | Тип насоса типа v | Электродвигатель | | d | DN | A | H | C | B | E | L | масса ¹⁾ , кг |
|------------|----------------------|------------------|------------------|-----|-----|-----|------|------|------|------|------|-----------------------------|
| | | Мощность, кВт | число полюсов | | | | | | | | | |
| 2,8K 0220 | SE1.80.80.22.4 | 2.20 | 4 | 80 | 80 | 230 | 920 | 500 | 800 | 1222 | 1725 | 130 |
| 5.5K 0400 | SE1.80.100.40.4 | 4.00 | 4 | 80 | 100 | 260 | 1020 | 600 | 1000 | 1220 | 1820 | 180 |
| 7K 0550 | SE1.80.100.55.4 | 5.50 | 4 | 80 | 100 | 260 | 1020 | 600 | 1000 | 1220 | 1820 | 185 |
| 9K 0750 | SE1.80.100.75.4 | 7.50 | 4 | 100 | 100 | 260 | 1070 | 600 | 1000 | 1230 | 1830 | 240 |
| 12K 1000 | S1 104 BM1 | 10.0 | 4 | 100 | 100 | 302 | 1160 | 600 | 1000 | 1640 | 2240 | 205 |
| 15K 1350 | S1 134 H1 | 13.50 | 4 | 100 | 100 | 302 | 1200 | 600 | 1000 | 1600 | 2200 | 220 |
| 18K 1700 | S1 174 M | 17.00 | 4 | 100 | 125 | 337 | 1200 | 800 | 1250 | 1515 | 2315 | 320 |
| | | | | | | | | | | | | |
| 28K 2200-2 | S2 224 AL | 22.00 | 4 | 150 | 200 | 400 | 1490 | 800 | 1250 | 2200 | 3000 | 750 |
| 34K 2500-2 | S2 264 AL1 | 25.00 | 4 | 150 | 200 | 400 | 1490 | 800 | 1250 | 2200 | 3000 | 750 |
| 49K 4100-3 | S2 404 E | 41.0 | 4 | 200 | 300 | 400 | 1600 | 800 | 1250 | 2300 | 3100 | 900 |
| 61K 5000-4 | S2 504 E | 50.00 | 4 | 200 | 300 | 400 | 1600 | 1000 | 1500 | 2550 | 2550 | 1200 |

1) - без учета веса воздуховода

Технические данные

| | |
|---|-------------|
| Частота | 50 Гц |
| Напряжение сети, В | 3 x 400-415 |
| Допустимое отклонение напряжения, % | +6 /-10 |
| Непрерывная эксплуатация | 30-50Гц |
| Тип термодатчика | РТС или РТО |
| Температура срабатывания теплового реле, °С | 150 |
| Класс защиты | IP 68 |
| Класс нагревостойкости изоляции | F |
| Макс. допустимая глубина погружения, м | 20 |
| Макс. число пусков/час | 20 |
| Стандартная длина кабеля, м | 8 |



8

Общие сведения

Погружные рециркуляционные насосы модели SRP компании Grundfos предназначен для перекачивания жидкостей с низкой или средней вязкостью из одного резервуара в другой.

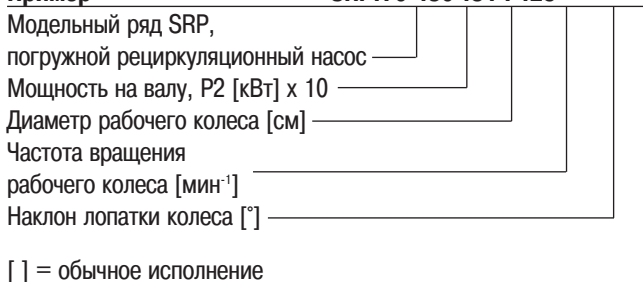
Насосы подходят для присоединения к трубопроводам с диаметрами DN 300, DN 500 или DN 800 и оборудованы электродвигателями мощностью от 3,0 до 24 кВт. Насосы снабжены рабочим колесом из литой нержавеющей стали, прочным и коррозионно-стойким. Пространственное моделирование при разработке оптимизированной конструкции проточной части насосов позволило обеспечить высокую эффективность и соответствующий уровень самоочищения. Использование специальных принадлежностей позволило упростить монтаж и обслуживание насосов и, одновременно, повысить их экономичность.

Рециркуляционные насосы SRP Grundfos используются для перекачивания возвратного активного ила на станциях очистки сточных вод, а также для других целей, когда требуется большая подача при незначительном напоре.

Монтажное оборудование для поднятия и перемещения рециркуляционных насосов должно быть достаточно прочным, чтобы выдержать вес насоса и его реактивные силы, действующие в период его эксплуатации. Насосы устанавливаются на фланце DIN, их поднятие осуществляется с помощью крана, см. "Принадлежности".

Расшифровка типового обозначения

Пример SRP.70 .30 .814 .25



[] = обычное исполнение

E = взрывозащищённый двигатель

Перекачиваемая жидкость

Для того, чтобы не допустить перегрузки рециркуляционного насоса и его коррозии, необходимо выполнять требования, приведённые ниже. Если предполагается перекачивание жидкостей с содержанием твёрдых веществ выше величин, указанных далее, пожалуйста, обратитесь в офис компании Grundfos для консультации.

| | |
|---|--------------|
| Температура жидкости | от 5 до 40°C |
| Величина pH | от 4 до 10 |
| Содержание хлоридов для нержавеющей стали 1. 4301 | ≤ 200 мг/л |
| Содержание хлоридов для нержавеющей стали 1. 4404 | ≤ 1000 мг/л |

Фирменная табличка

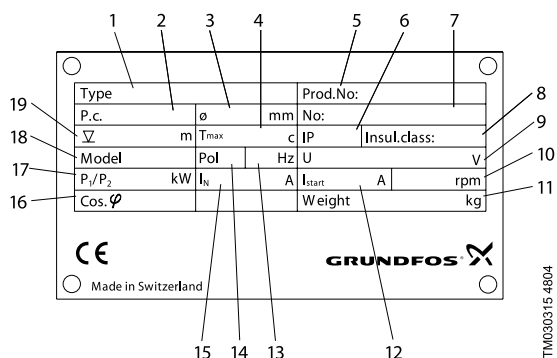
Фирменная табличка находится на корпусе электродвигателя. Подробная информация, содержащаяся в фирменной табличке, необходима для заказа запасных узлов и деталей.

Дополнительная фирменная табличка, поставляемая с насосом, должна крепиться на видном месте там, где эксплуатируется насос.

Модельный ряд

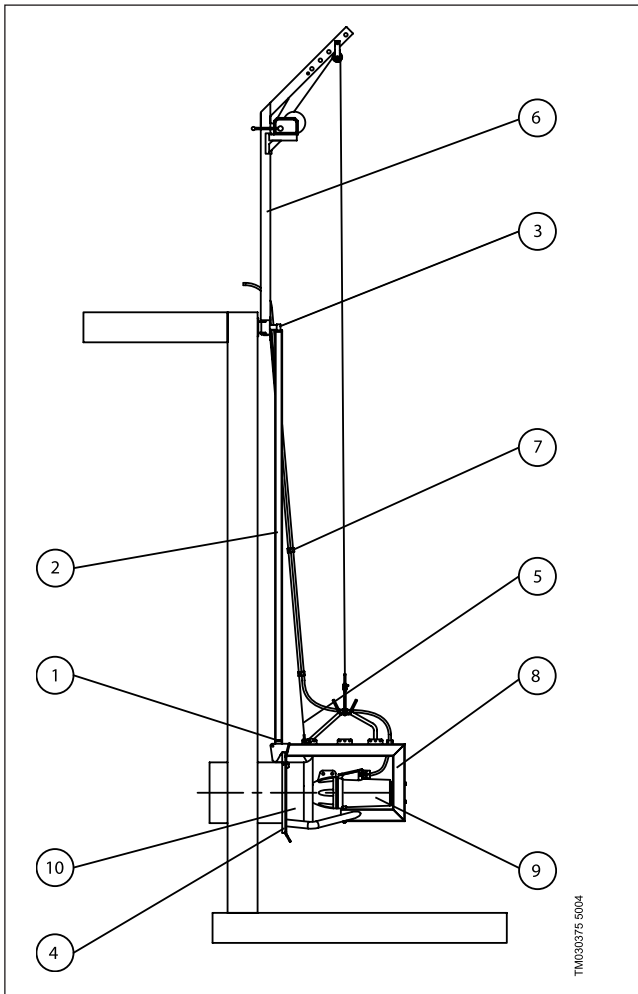
| Номенклатура выпускаемых изделий | Допустимое напряжение двигателя [В] | Номер изделия |
|----------------------------------|-------------------------------------|---------------|
| SRP.30.30.517.25 | 400-415 | 96569932 |
| SRP.40.30.593.25 | | 96569933 |
| SRP.50.30.684.25 | | 96569934 |
| SRP.60.30.752.25 | | 96569935 |
| SRP.70.30.814.25 | | 96569937 |
| SRP.35.50.257.27 | | 96569938 |
| SRP.50.50.291.27 | | 96569939 |
| SRP.65.50.343.27 | | 96569970 |
| SRP.80.50.378.27 | | 96569971 |
| SRP.100.50.412.27 | | 96569972 |
| SRP.70.80.263.11 | | 96569973 |
| SRP.100.80.303.11 | | 96569976 |
| SRP.120.80.323.11 | | 96569977 |
| SRP.130.80.340.11 | | 96569978 |
| SRP.160.80.355.11 | | 96569979 |
| SRP.130.80.375.11 | | 96569990 |
| SRP.200.80.388.11 | | 96569991 |
| SRP.180.80.387.11 | | 96569992 |
| SRP.240.80.417.11 | | 96569993 |
| SRP.180.80.417.11 | | 96569994 |

Расшифровка обозначений в фирменной табличке

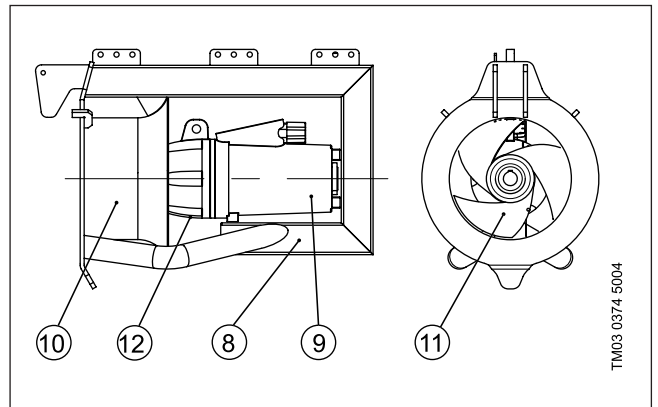


| Поз. | Описание | Поз. | Описание |
|------|--|------|--|
| 1 | Обозначение модельного ряда | 11 | Вес |
| 2 | Производственный код | 12 | Ток при заторможенном роторе |
| 3 | Диаметр рабочего колеса | 13 | Частота |
| 4 | Максимальная температура | 14 | Число полюсов |
| 5 | Номер изделия | 15 | Номинальный ток |
| 6 | Класс защиты по IEC | 16 | Коэффициент мощности |
| 7 | Серийный номер | 17 | Мощность электродвигателя P ₁ /P ₂ |
| 8 | Класс нагревостойкости изоляции | 18 | Модель |
| 9 | Номинальное напряжение | 9 | Максимально допустимая глубина погружения |
| 10 | Номинальная частота вращения (рабочего колеса) | | |

Монтаж насоса



Конструкция SRP



Материалы

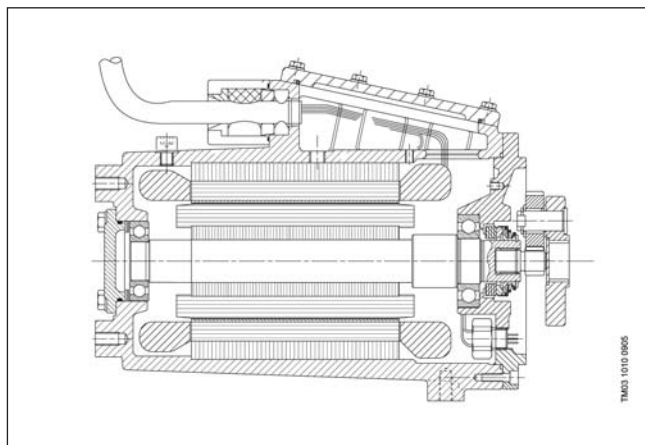
| Поз. | Компонент | Материал | DIN | AISI/ASTM |
|------|---------------------------------|---------------|---------------|-----------|
| 1 | Нижнее крепление | Нержав. сталь | 1.4301 | 304 |
| 2 | Направляющая стойка | | | |
| 3 | Верхнее крепление | | | |
| 4 | Соединительный фланец PN 10 2/3 | | | |
| 5 | Стальной трос | | 1.4404 | 316L |
| 6 | Кран с лебёдкой | SRP.xx.30 | | |
| | | SRP.xx.50 | Алюминий | |
| | | SRP.xx.80 | Нержав. сталь | 1.4301304 |
| 7 | Кабельный зажим | | 1.4404316L | |
| 8 | Подставка насоса | | 1.4301304 | |
| 9 | Корпус двигателя | Чугун | EN-JL1040 | |
| 10 | Всасывающий патрубок | Нержав. сталь | 1.4301304 | |
| 11 | Рабочее колесо | | 1.4581 | |
| 12 | Редуктор | Чугун | EN-JL1040 | |

Общее описание

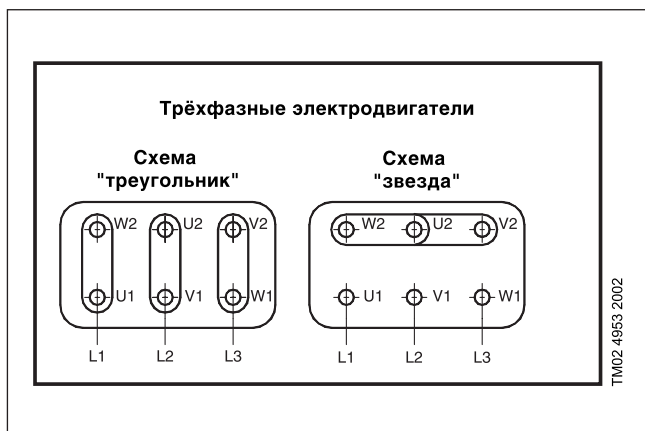
Погружной рециркуляционный насос включает в себя электродвигатель, редуктор, рабочее колесо и всасывающий патрубок.

Электродвигатель насоса является асинхронным двигателем с коротко-замкнутым ротором. Статор поддерживается шарикоподшипниками.

Водонепроницаемый кабельный ввод гарантирует герметичность до уровня погружения 20 метров.



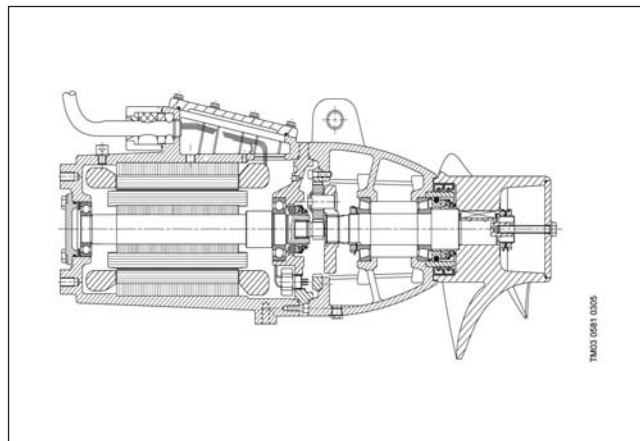
Подключение двигателя



Защита от коррозии

Для обеспечения продолжительной бесперебойной работы электродвигатель и редуктор защищены от коррозии посредством высококачественного многослойного 2-компонентного эпоксидного покрытия. Состав антикоррозийного покрытия на погружных частях соответствует АА 423.

Чертеж SRP в разрезе



Электродвигатель

Электродвигатель должен быть подключен в соответствии с представленной на этой странице схемой подключения.

| Тип насоса | Частота | Число полюсов | Двигатель, об/мин | |
|-------------------|---------|---------------|-------------------|------|
| SRP.30.30.517.25 | 50 Гц | 2 | 2895 | |
| SRP.40.30.593.25 | | | 2865 | |
| SRP.50.30.684.25 | | | 2930 | |
| SRP.60.30.752.25 | | | 2915 | |
| SRP.70.30.814.25 | | | 2895 | |
| SRP.35.50.257.27 | | 50 Гц | 4 | 1440 |
| SRP.50.50.291.27 | | | | 1405 |
| SRP.65.50.343.27 | | | | 1470 |
| SRP.80.50.378.27 | | | | 1465 |
| SRP.100.50.412.27 | | | | 1465 |
| SRP.70.80.263.11 | | | | 1470 |
| SRP.100.80.303.11 | | | | 1465 |
| SRP.120.80.323.11 | | | | 1475 |
| SRP.130.80.340.11 | | | | 1455 |
| SRP.160.80.355.11 | | | | 1465 |
| SRP.130.80.375.11 | 1455 | | | |
| SRP.200.80.388.11 | 1465 | | | |
| SRP.180.80.387.11 | 1460 | | | |
| SRP.240.80.417.11 | 1460 | | | |
| SRP.180.80.417.11 | 1460 | | | |

Защита электродвигателя

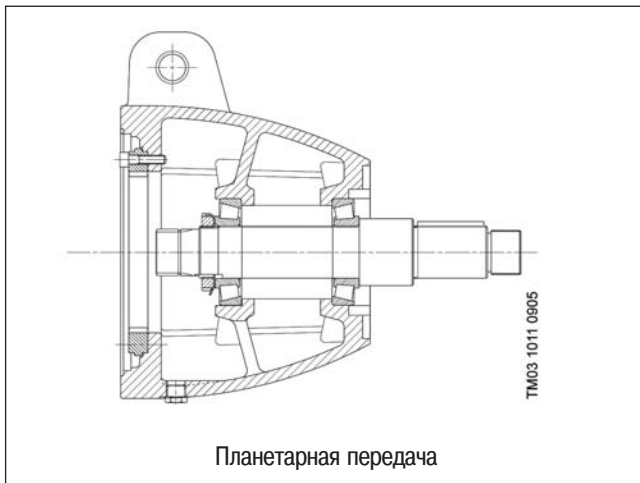
Насосы оборудованы тремя биметаллическими тепловыми контактами (РТО), по одному в каждой обмотке электродвигателя. Взрывозащищенные электродвигатели снабжены тремя терморезисторами (РТС- датчиками) в обмотках двигателя.

Редуктор

Планетарный редуктор установлен между электродвигателем и рабочим колесом.

Шестерни усилены и отшлифованы, редуктор наполнен маслом.

Информация о количестве, типе масла и периодичности замены масла представлена в руководстве по монтажу и эксплуатации.



Планетарная передача

| | | | |
|---------------------|---|------------------------|------|
| Рабочее колесо | Трёхлопастное самоочищаемое рабочее колесо из литой нержавеющей стали. | | |
| Торцевое уплотнение | Два манжетных уплотнения и торцевое уплотнение SiC/SiC, установленное на вала вала рабочего колеса, препятствуют попаданию рабочей жидкости. Насос имеет также торцевое уплотнение из оксида углерода/оксида алюминия между редуктором и электродвигателем. | | |
| | Электродвигатель и валы-шестерни изготовлены из нержавеющей стали. | | |
| Валы | Вал | Стандарт DIN W.-Nr. EN | AISI |
| | Двигатель | 1.7147 | 5120 |
| | Редуктор | 1.5713 | 4820 |

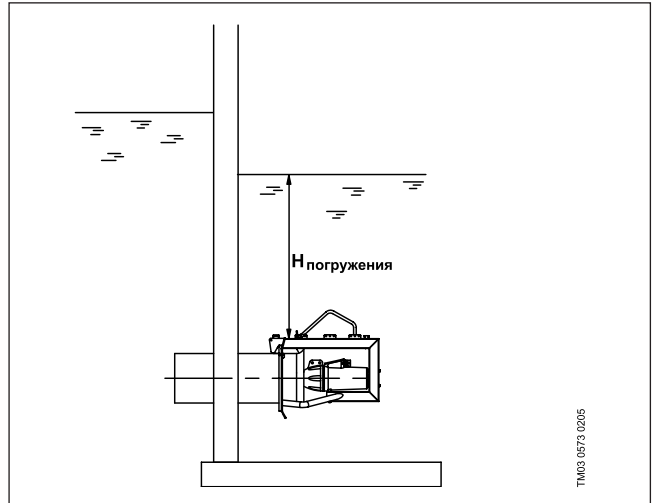
Всасывающий патрубок

Всасывающий патрубок насоса сконструирован так, чтобы сократить потери на входе в насос. Входной канал насоса оборудован зацепами для соединения с фланцем PN 10 2/3.

| Тип насоса | Соединительный фланец |
|------------|-----------------------|
| SRP.xx.30 | DN 300 |
| SRP.xx.50 | DN 500 PN 10 2/3 |
| SRP.xx.80 | DN 800 |

Кожух против образования вихря

Если насос работает при низкий значениях уровня воды, для того, чтобы предотвратить подсосывание насосом воздуха в рабочее колесо в качестве дополнительной принадлежности можно использовать кожух.

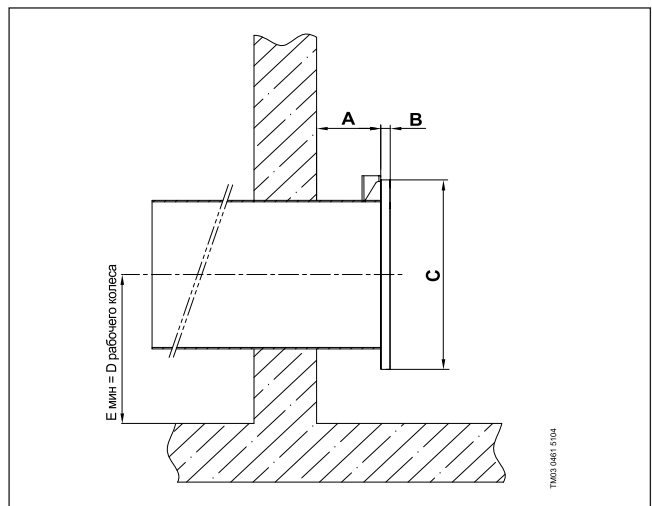


| Тип насоса | H погруж., [мм] | H высота уровня воды, если насос с кожухом, [мм] |
|------------|-----------------|--|
| SRP.xx.30 | 450 | 300 |
| SRP.xx.50 | 750 | 500 |
| SRP.xx.80 | 1200 | 800 |

Монтаж

Насос SRP должен быть установлен в правильном положении, чтобы обеспечить его эффективную эксплуатацию и предотвратить вибрации, которые приводят к износу насоса и/или понижению производительности.

Погружные рециркуляционные насосы снабжены фланцевым соединением.



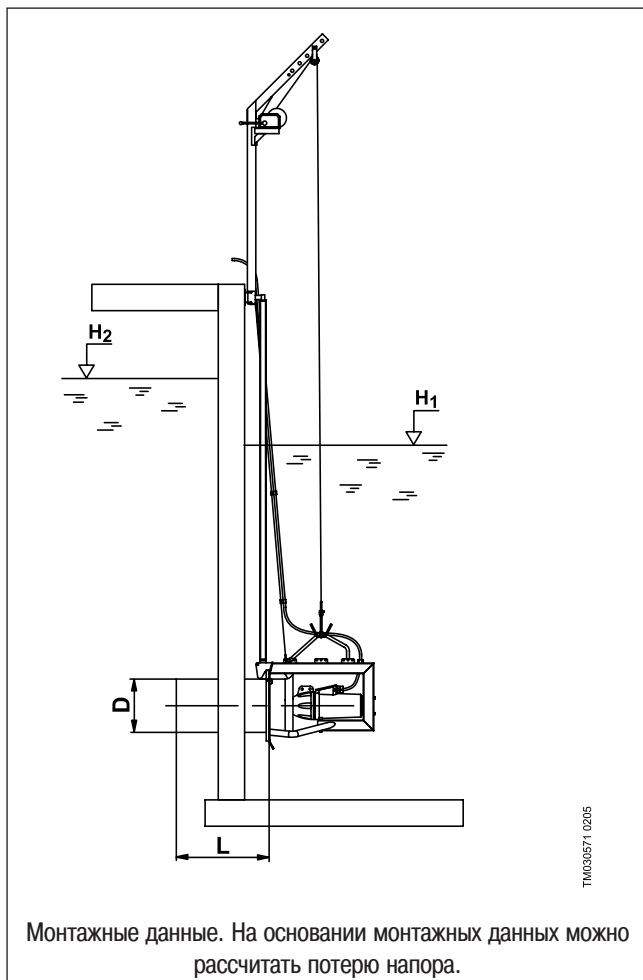
Монтажные размеры

| Тип | DN | Фланец насоса | A [мм] | B [мм] | C [мм] | E _{min} [мм] |
|-----------|-----|---------------|--------|--------|--------|-----------------------|
| SRP.xx.30 | 300 | PN 10 2/3 | 205 | 15 | 445 | 300 |
| SRP.xx.50 | 500 | | | 25 | 670 | 500 |
| SRP.xx.80 | 800 | | | 1015 | 800 | |

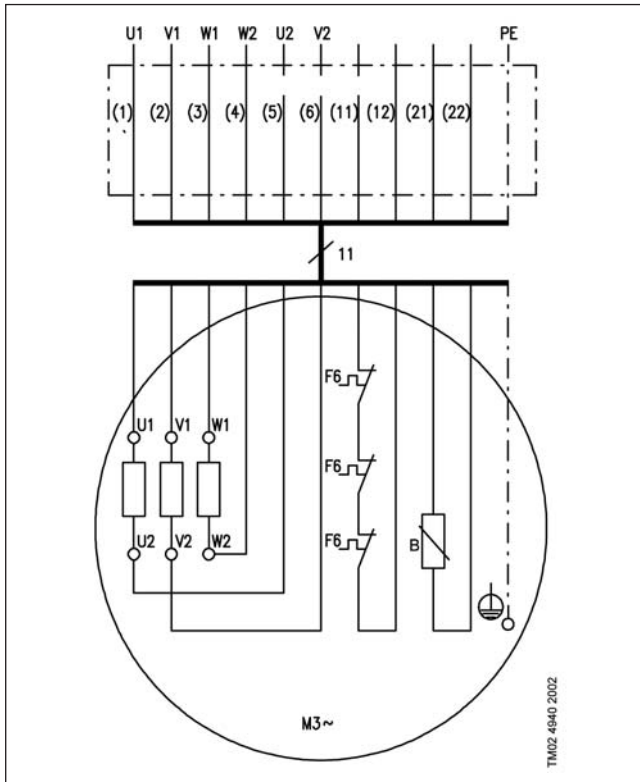
Выбор насоса

Насосы SRP можно предварительно выбирать по кривым характеристик для подбора. Выбор основывается на

- описании системы и плане-чертеже
- величине расхода Q в л/с
- высоте положения H_{geo} ($H_{\text{geo}} = H_2 - H_1$)

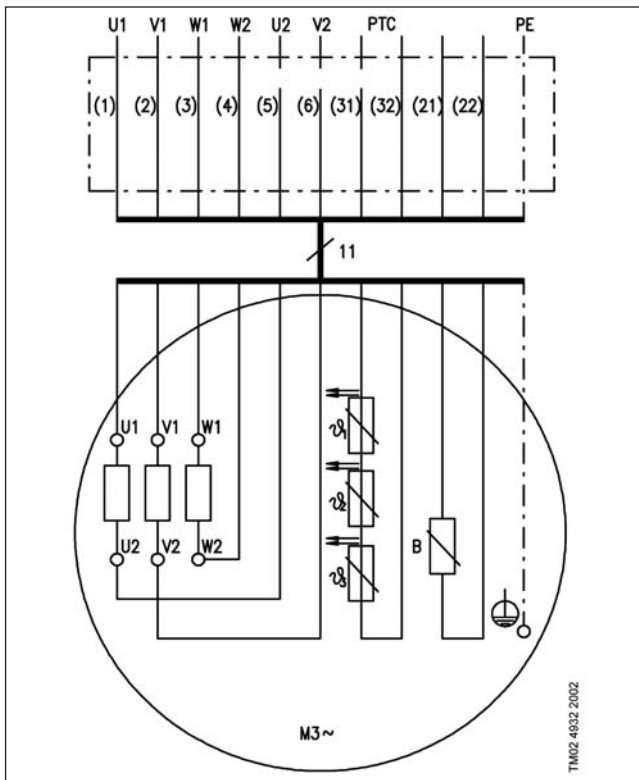


Принципиальная электрическая схема, три тепловых реле (термоконтакта) PTO



| Клеммы | Описание |
|------------------|--|
| 1, 2, 3, 4, 5, 6 | Концы трех обмоток статора (U1, U2, V1, V2, W1, W2) |
| 11, 12 | Тепловые реле (PTO) (F6) |
| 21, 22 | Датчик утечки в редукторе (см. раздел 9.3 Датчик воды в масле) |

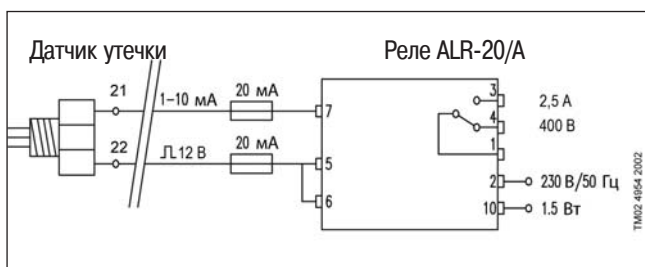
Принципиальная электрическая схема, три терморезистора (PTC)



| Клеммы | Описание |
|------------------|--|
| 1, 2, 3, 4, 5, 6 | Концы трех статорных обмоток (U1, U2, V1, V2, W1, W2) |
| 31, 32 | Терморезисторы (в соответствии с DIN 44 081) (ϑ1, ϑ2, ϑ3) |
| 21, 22 | Датчик утечки в редукторе (см. раздел 9.3 Датчик воды в масле) |

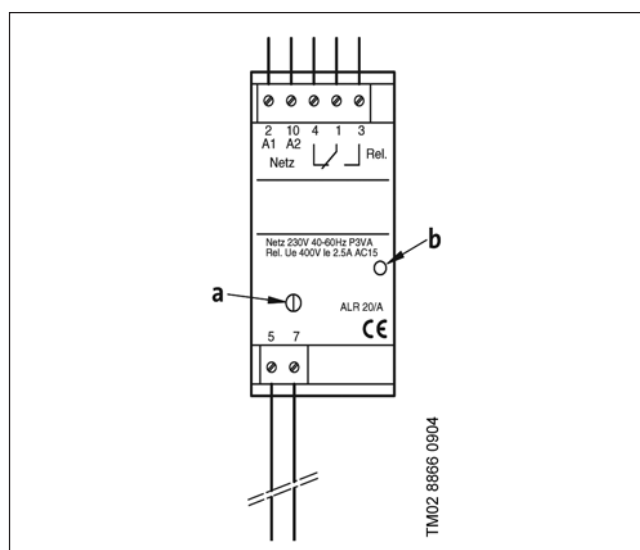
Датчик воды в масле

Проникновение воды в редуктор контролируется датчиком утечки, как правило, встроенным в редуктор. Посредством внешнего реле датчик передаёт сигнал тревоги и/или отключает электродвигатель. Рекомендуется присоединять датчик к реле. Реле должно быть реле Grundfos ALR-20/A, которое поставляется как дополнительная принадлежность.



Датчик утечки

Примечание: Так как датчик утечки является электронным компонентом, его не следует испытывать с помощью омметра или иных измерительных приборов.



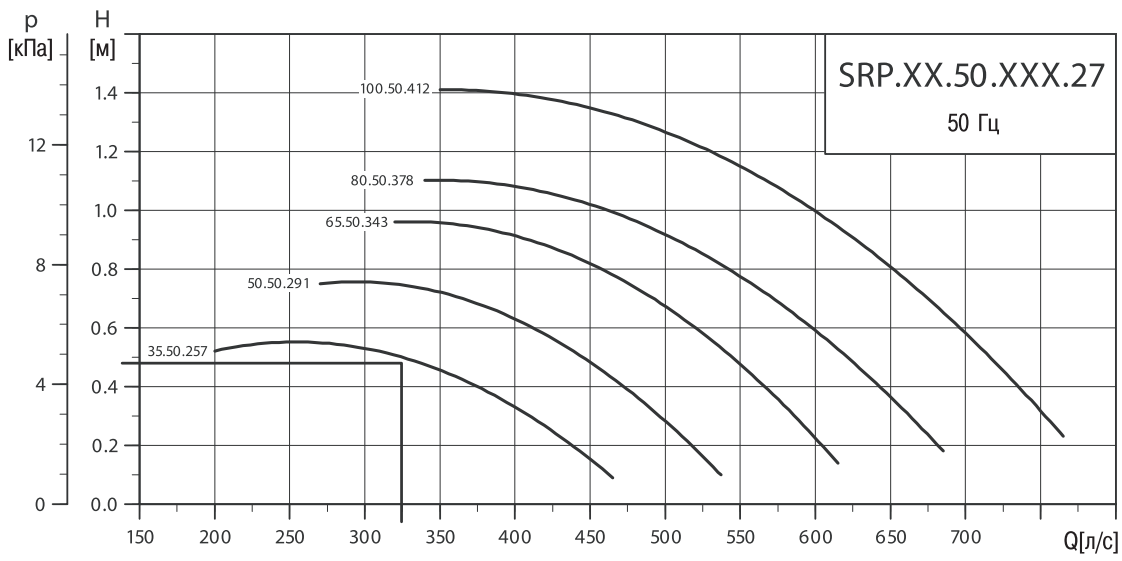
Реле ALR-20/A

Настройка:

Чувствительность реле ALR-20/A можно проверить следующим образом:

1. Повернуть регулировочный винт (а), чтобы загорелся световой индикатор (b) реле.
2. Повернуть регулировочный винт в обратном направлении, чтобы световой индикатор погас.
3. Повернуть регулировочный винт ещё на 60° (в том же направлении, как указано в пункте 2).

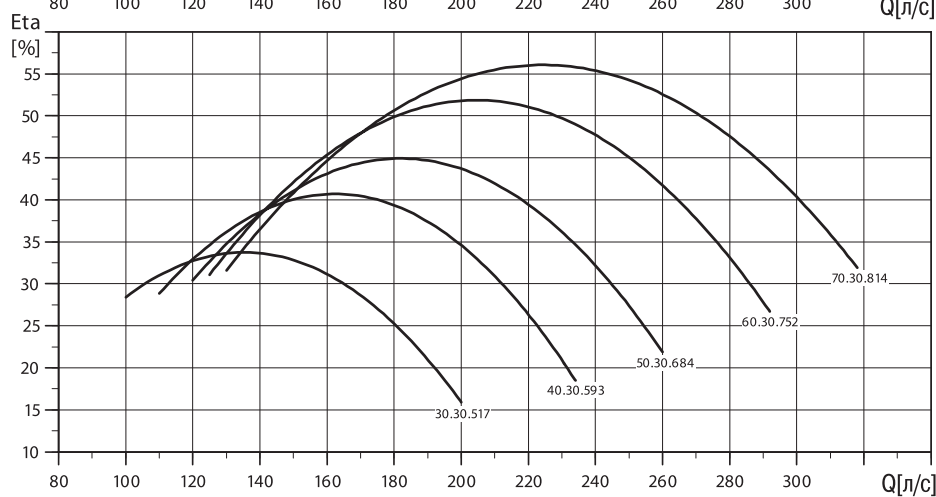
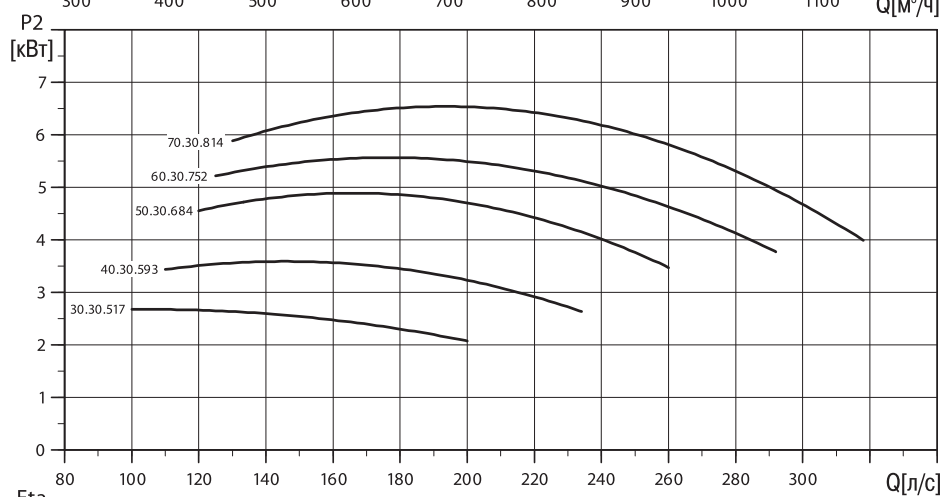
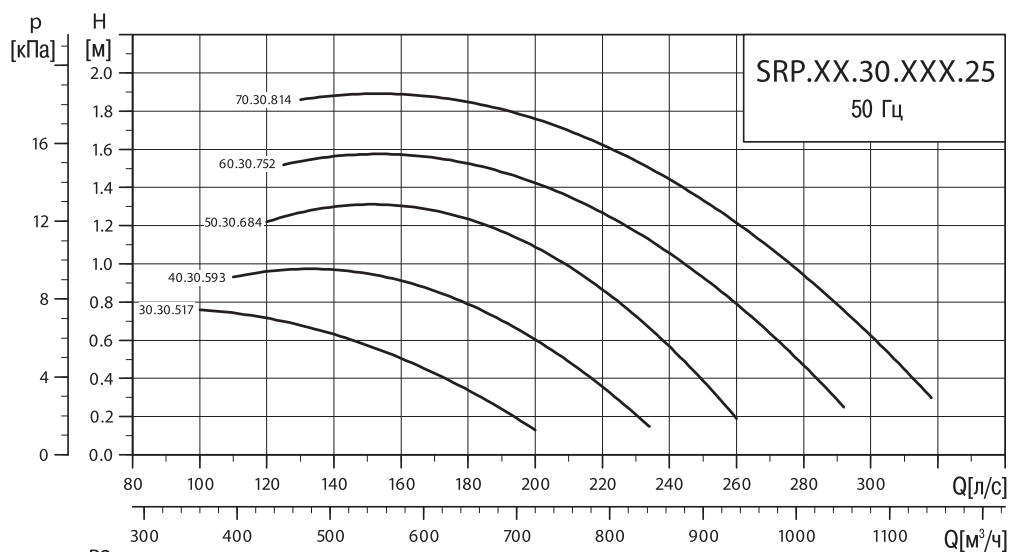
Примечание: Максимальная длина кабеля между реле и насосом должно быть не более 25 метров. Если сигнал необходимо использовать на панели управления, которая находится на большем расстоянии, следует использовать безпотенциальные выходы реле 3 и 4.



TM03 0843 0505

Рис. 14 Кривые характеристик подбора для SRP.xx.50.xxx.27

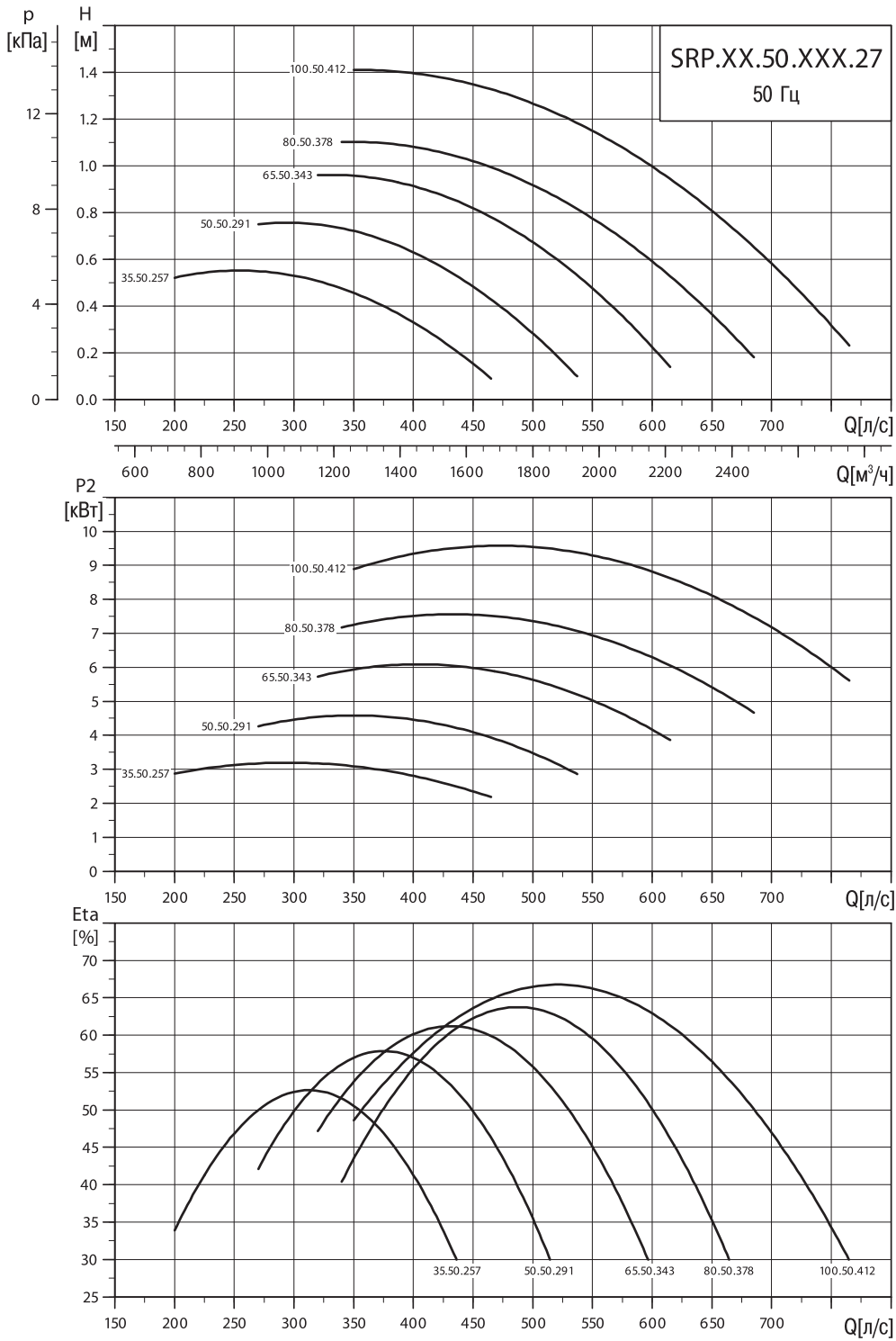
DN 300



Рабочие характеристики DN 300, 50 Гц

TM02 9939 0502

DN 500



Рабочие характеристики DN 500, 50 Гц

8

TM02 9940 0502

Данные электродвигателя

| Тип насоса | Выходная мощность P ₂ [кВт] | Потребл. мощность P ₁ [кВт] | Номинальное напряжение [В] | Тип кабеля | Полюсы | Режим работы | I _N [А] | Cos φ | I _{пуск} [А] |
|-------------------|---|---|-------------------------------|---------------|--------|----------------------|--------------------|-------|-----------------------|
| SRP.30.30.517.25 | 3 | 3.8 | 400-415 | A07RN-F12G1.5 | 2 | S 1', треугольник | 6.7 | 0.83 | 57 |
| SRP.40.30.593.25 | 4 | 5 | | | | | 8.3 | 0.87 | 57 |
| SRP.50.30.684.25 | 5 | 5.7 | | | | | 12.9 | 0.65 | 133 |
| SRP.60.30.752.25 | 6 | 6.9 | | | | | 14 | 0.72 | 133 |
| SRP.70.30.814.25 | 7 | 8.1 | | | | | 15.4 | 0.77 | 133 |
| SRP.35.50.257.27 | 3.5 | 4.4 | | | | | 10.6 | 0.6 | 76 |
| SRP.50.50.291.27 | 5 | 6.3 | | | | | 12.6 | 0.73 | 76 |
| SRP.65.50.343.27 | 6.5 | 7.9 | | | | | 21.8 | 0.53 | 181 |
| SRP.80.50.378.27 | 8 | 9.7 | | | | | 23.2 | 0.61 | 181 |
| SRP.100.50.412.27 | 10 | 11.3 | | | | | 24.4 | 0.68 | 233 |
| SRP.70.80.263.11 | 7 | 8.5 | | 22.2 | 0.56 | | 181 | | |
| SRP.100.80.303.11 | 10 | 11.3 | | 24.4 | 0.68 | | 233 | | |
| SRP.120.80.323.11 | 12 | 13.3 | | A07RN7G4x4x1 | 4 | | 30.3 | 0.64 | 261 |
| SRP.130.80.340.11 | 13 | 14.7 | | A07RN-F12G2.5 | | | 27.8 | 0.77 | 233 |
| SRP.160.80.355.11 | 16 | 17.7 | | A07RN7G4x4x1 | | | 35.7 | 0.72 | 261 |
| SRP.130.80.375.11 | 13 | 14.7 | | A07RN-F12G2.5 | | | 27.8 | 0.77 | 233 |
| SRP.200.80.388.11 | 20 | 22.1 | | A07RN7G4x4x1 | | | 50.3 | 0.64 | 368 |
| SRP.180.80.387.11 | 18 | 19.9 | | | | | 38 | 0.76 | 261 |
| SRP.240.80.417.11 | 24 | 26.4 | | | | | 55.4 | 0.7 | 368 |
| SRP.180.80.417.11 | 18 | 19.9 | | | | | 38 | 0.76 | 261 |

¹ S 1 - непрерывный режим

Данные насоса

| Тип насоса | Частота вращения двигателя [RPM] | Передаточн. отношение | Число об. колеса в мин. | Гидравлический КПД | Лопатки | Ном. диаметр рабочего колеса [мм] | Наклон лопатки | № продукта |
|-------------------|-------------------------------------|-----------------------|-------------------------|--------------------|---------|-----------------------------------|----------------|------------|
| SRP.30.30.517.25 | 2895 | 5,6 | 517 | 34% | 3 | 300 | 25 | 96569932 |
| SRP.40.30.593.25 | 2865 | 4,83 | 593 | 41% | 3 | 300 | 25 | 96569933 |
| SRP.50.30.684.25 | 2930 | 4,29 | 684 | 45% | 3 | 300 | 25 | 96569934 |
| SRP.60.30.752.25 | 2915 | 3,88 | 752 | 52% | 3 | 300 | 25 | 96569935 |
| SRP.70.30.814.25 | 2895 | 3,56 | 814 | 56% | 3 | 300 | 25 | 96569937 |
| SRP.35.50.257.27 | 1440 | 5,6 | 257 | 53% | 3 | 500 | 27 | 96569938 |
| SRP.50.50.291.27 | 1405 | 4,83 | 291 | 58% | 3 | 500 | 27 | 96569939 |
| SRP.65.50.343.27 | 1470 | 4,29 | 343 | 61% | 3 | 500 | 27 | 96569970 |
| SRP.80.50.378.27 | 1465 | 3,88 | 378 | 64% | 3 | 500 | 27 | 96569971 |
| SRP.100.50.412.27 | 1465 | 3,56 | 412 | 67% | 3 | 500 | 27 | 96569972 |
| SRP.70.80.263.11 | 1470 | 5,6 | 263 | 60% | 3 | 800 | 11 | 96569973 |
| SRP.100.80.303.11 | 1465 | 4,83 | 303 | 64% | 3 | 800 | 11 | 96569976 |
| SRP.120.80.323.11 | 1475 | 4,57 | 323 | 62% | 3 | 800 | 11 | 96569977 |
| SRP.130.80.340.11 | 1455 | 4,29 | 340 | 64% | 3 | 800 | 11 | 96569978 |
| SRP.160.80.355.11 | 1465 | 4,13 | 355 | 65% | 3 | 800 | 11 | 96569979 |
| SRP.130.80.375.11 | 1455 | 3,88 | 375 | 66% | 3 | 800 | 11 | 96569990 |
| SRP.200.80.388.11 | 1465 | 3,78 | 388 | 63% | 3 | 800 | 11 | 96569991 |
| SRP.180.80.387.11 | 1460 | 3,78 | 387 | 68% | 3 | 800 | 11 | 96569992 |
| SRP.240.80.417.11 | 1460 | 3,5 | 417 | 64% | 3 | 800 | 11 | 96569993 |
| SRP.180.80.417.11 | 1460 | 3,5 | 417 | 64% | 3 | 800 | 11 | 96569994 |

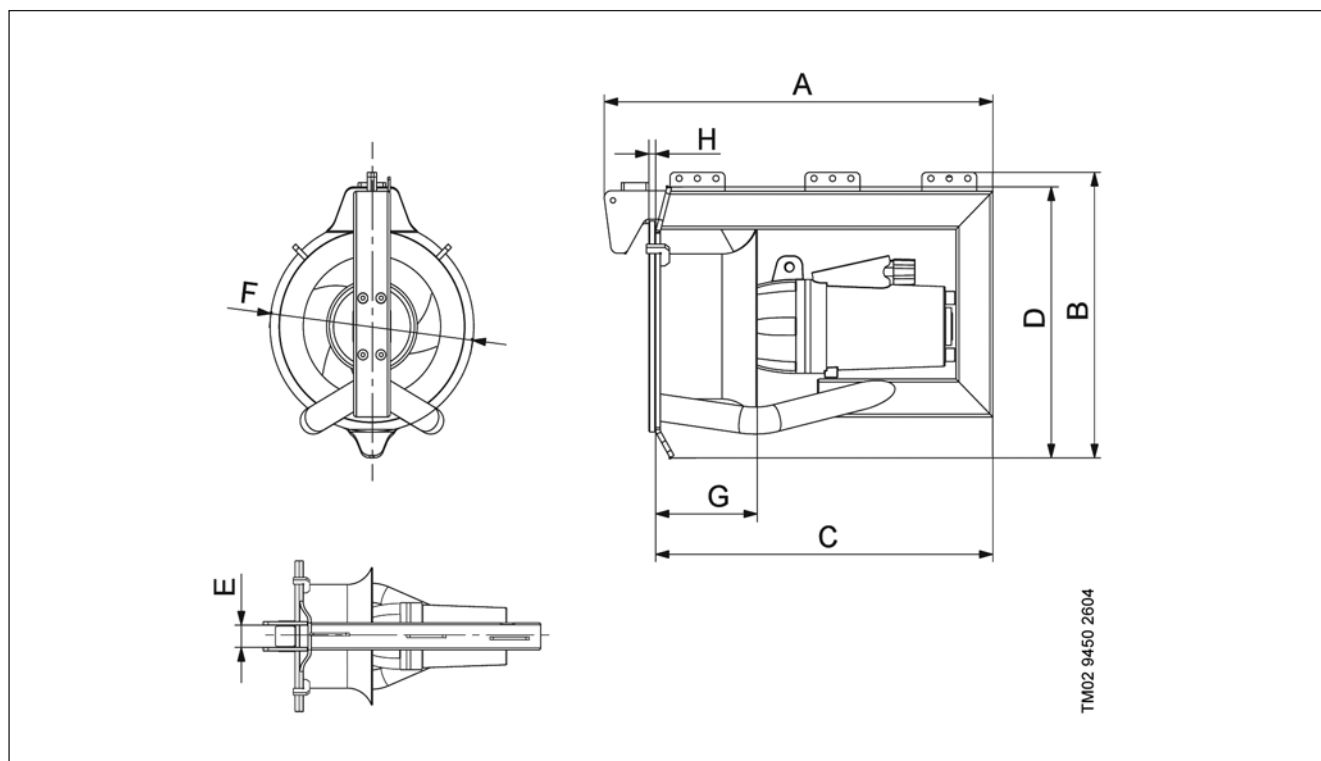


Рис. Габаритный чертёж насоса

Размеры и вес

| Тип насоса | P2 [кВт] | A [мм] | B [мм] | C [мм] | D [мм] | E [мм] | F [мм] | G [мм] | H [мм] | Вес [кг] |
|-------------------|----------|--------|--------|--------|--------|--------|--------|--------|--------|----------|
| SRP.30.30.517.25 | 3 | | | | | | | | | 110 |
| SRP.40.30.593.25 | 4 | | | | | | | | | 110 |
| SRP.50.30.684.25 | 5 | 848 | 602 | 736 | 571 | 66 | 445 | 220 | 15 | 120 |
| SRP.60.30.752.25 | 6 | | | | | | | | | 120 |
| SRP.70.30.814.25 | 7 | | | | | | | | | 120 |
| SRP.35.50.257.27 | 3.5 | | | | | | | | | 200 |
| SRP.50.50.291.27 | 5 | 910 | 835 | 787 | 824 | 66 | 670 | 230 | 25 | 200 |
| SRP.65.50.343.27 | 6.5 | | | | | | | | | 240 |
| SRP.80.50.378.27 | 8 | 1119 | 855 | 996 | 824 | 66 | 670 | 230 | 25 | 240 |
| SRP.100.50.412.27 | 10 | | | | | | | | | 250 |
| SRP.70.80.263.11 | 7 | | | | | | | | | 350 |
| SRP.100.80.303.11 | 10 | 1129 | 1237 | 1006 | 1225 | 66 | 1015 | 267 | 25 | 360 |
| SRP.120.80.323.11 | 12 | 1181 | 1257 | 1058 | 1225 | 66 | 1015 | 267 | 25 | 405 |
| SRP.130.80.340.11 | 13 | 1129 | 1237 | 1006 | 1225 | 66 | 1015 | 267 | 25 | 360 |
| SRP.160.80.355.11 | 16 | 1181 | 1257 | 1058 | 1225 | 66 | 1015 | 267 | 25 | 405 |
| SRP.130.80.375.11 | 13 | 1129 | 1237 | 1006 | 1225 | 66 | 1015 | 267 | 25 | 360 |
| SRP.200.80.388.11 | 20 | | | | | | | | | 430 |
| SRP.180.80.387.11 | 18 | | | | | | | | | 405 |
| SRP.240.80.417.11 | 24 | 1181 | 1257 | 1058 | 1225 | 66 | 1015 | 267 | 25 | 430 |
| SRP.180.80.417.11 | 18 | | | | | | | | | 405 |

Принадлежности

Компания Grundfos предлагает следующее оборудование для монтажа, технического осмотра и обслуживания насосов SRP.

| Описание | Поз | Тип насоса / диаметр | Размер столба | Материал | Din | AISI | № продукта | | |
|---|----------|----------------------|---------------|---------------|--------|------|------------|-----------|----------|
| Нижнее крепление | 1 | SRP.xx.30 | 60/60 | Нержав. сталь | 1.4301 | 304 | 96564825 | | |
| | | SRP.xx.50 | | | | | 96585482 | | |
| | | SRP.xx.80 | | | | | 96489420 | | |
| Направляющая стойка | 2 | Все SRP | | | | | 96489522 | | |
| | | Верхнее крепление | | | | | 3 | SRP.xx.30 | 96564824 |
| | | | | | | | | SRP.xx.50 | 96564826 |
| SRP.xx.80 | 96564827 | | | | | | | | |
| Соединительный фланец PN 10 2/3 Для сварки | 4 | DN 300 | | | | | 96564828 | | |
| | | DN 500 | 96494548 | | | | | | |
| | | DN 800 | | | | | | | |
| Стальной трос | 5 | Все SRP | | | 1.4404 | 316L | | | |
| Кран с лебедкой | 6 | SRP.xx.30 | Алюминий | | | | 96489566 | | |
| | | SRP.xx.50 | | | | | | | |
| | | SRP.xx.80 | Нержав. сталь | | 1.4301 | 304 | 96564794 | | |
| Кабельный зажим | 7 | SRP.30.30 | Нержав. сталь | | 1.4404 | 316L | 96494356 | | |
| | | SRP.50.50 | | | | | 96161745 | | |
| | | SRP.65.50 | | | | | | | |
| | | SRP.240.80 | | | | | | | |
| Кожух против образования вихря | 8 | SRP.xx.30 | | | 1.4301 | 304 | 96564832 | | |
| | | SRP.xx.50 | | | | | 96564833 | | |
| | | SRP.xx.80 | | | | | 96564834 | | |

- 2) Позиция с данным номером включает в себя 1 м трубы.
Пожалуйста, оформляя заказ, указывайте необходимую длину.
- 5) Комплект включает 4 м трос и натяжное приспособление.
- 6) Лебёдка включает 8 м трос для глубины бака 5 м и 3-зубчатый крюк.
- 7) Каждый комплект включает в себя один кабельный зажим.
На каждый метр глубины бака требуется один комплект.

Дополнительные принадлежности

| Наименование | Тип/материал | DIN | AISI | № продукта |
|----------------------------------|-----------------|--------|------|------------|
| Реле для датчика утечки | ALR-20/A | - | - | 96489569 |
| Силовой кабель 1)* 3 - 4 кВт | A07RN-F12G1.5 | - | - | 96489580 |
| Силовой кабель 1)** 5 - 11 кВт | A07RN-F12G2.5 | - | - | 96489581 |
| Силовой кабель 1)*** 12 - 24 кВт | A07RN-F12G4x4x1 | - | - | 96494351 |
| Стальной трос, ш 6 мм1) | Нержав. сталь | 1.4404 | 316L | 96489590 |

1) Позиции с данными номерами изделий включают 1 м кабеля/троса. Пожалуйста, оформляя заказ, указывайте необходимую длину. Кабели не являются стандартными и их нельзя заменять обычными кабелями.

* SRP.30.30 - SRP.50.50

** SRP.65.50 - SRP.100.80 + SRP.130.80

***SRP.120.80, SRP.160.80 - SRP.240.80

Верхнее крепление

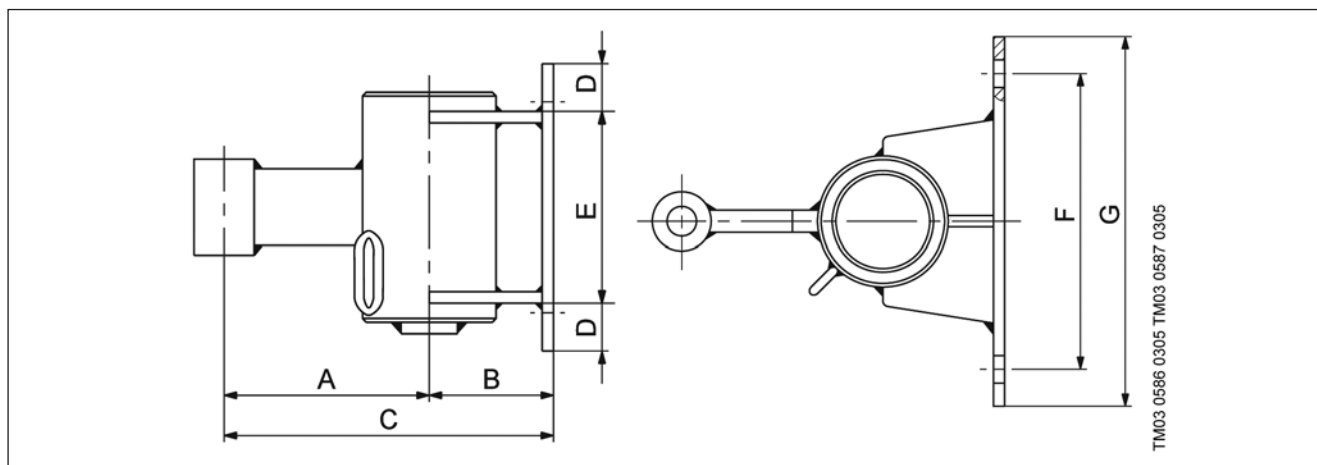


Рис. 32 Верхнее крепление SRP.xx.30 и SRP.xx.50

| Тип насоса | A | B | C | D | E | F | G | № продукта |
|------------|-------|------|-----|----|-----|-----|-----|------------|
| SRP.xx.30 | 109.5 | 65.5 | 175 | 25 | 100 | 160 | 200 | 96489522 |
| SRP.xx.50 | | | | | | | | |

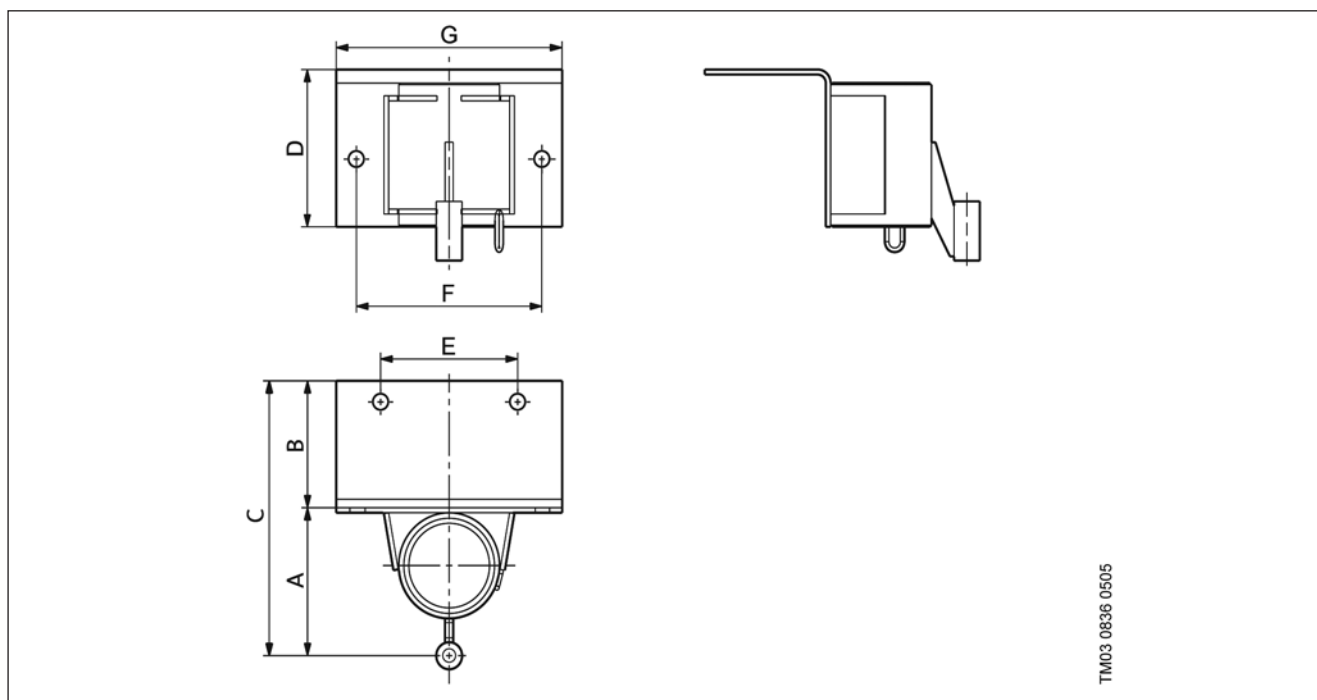


Рис. 33 Верхнее крепление SRP.xx.80

| Тип насоса | A | B | C | D | E | F | G | № продукта |
|------------|----|-----|-----|-----|-----|-----|-----|------------|
| SRP.xx.80 | 75 | 150 | 325 | 186 | 170 | 230 | 280 | 96564824 |

Соединительный фланец PN 10 2/3

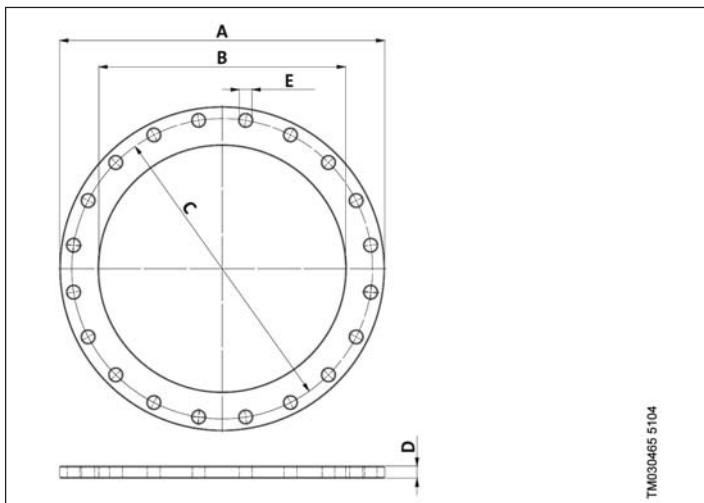


Рис. 34 Соединительный фланец

| Диаметр | A[мм] | B[мм] | C[мм] | D[мм] | ØE | № продукта |
|---------|-------|-------|-------|-------|---------|------------|
| DN 300 | 445 | 306,5 | 400 | 15 | 12 x 22 | 96564826 |
| DN 500 | 670 | 508,5 | 620 | 25 | 20 x 26 | 96564827 |
| DN 800 | 1015 | 816 | 950 | 25 | 24 x 33 | 96564828 |

Примечание: Фланец является стандартным фланцем PN 10 2/3.
При монтаже насоса не следует использовать отверстия во фланце.

Кожух против образования вихря

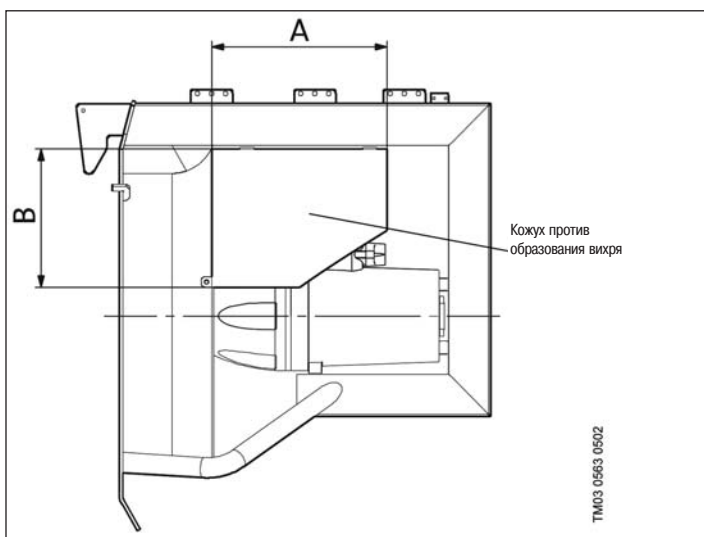


Рис. 35 SRP с кожухом против образования вихря

| Тип | A [мм] | B [мм] | Вес [кг] | № продукта |
|-----------|--------|--------|----------|-------------|
| SRP.xx.30 | 300 | 174 | 3 | 96 56 48 32 |
| SRP.xx.50 | 420 | 256 | 6 | 96 56 48 33 |
| SRP.xx.80 | 500 | 399 | 15 | 96 56 48 34 |

Реле ALR-20/A

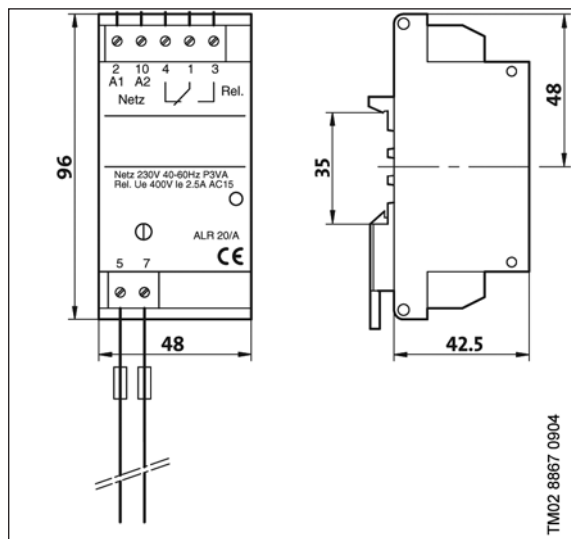


Рис. Габаритный чертёж реле ALR-20/A

Кран

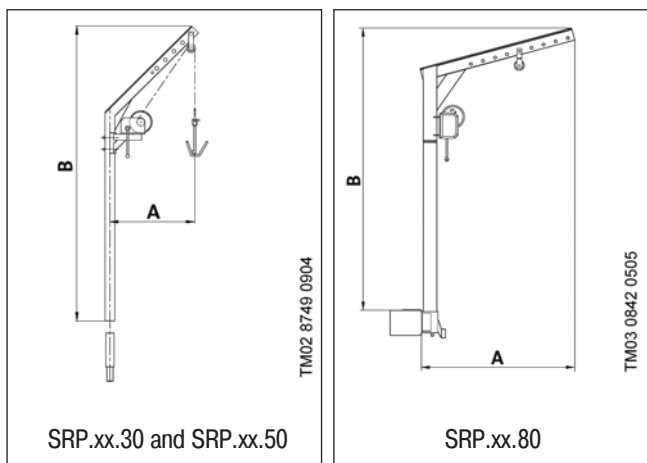


Рис. 29 Кран

Подключение электрооборудования

| Тип насоса | Тип крана | A [мм] | B [мм] | Вес [кг] | № продукта |
|------------|-----------------|--------|--------|----------|------------|
| SRP.xx.30 | Кран с лебёдкой | 700 | 2440 | 26 | 96489566 |
| SRP.xx.50 | | | | | |
| SRP.xx.80 | | 1222 | 2247 | 60 | 96564794 |

Нижнее крепление

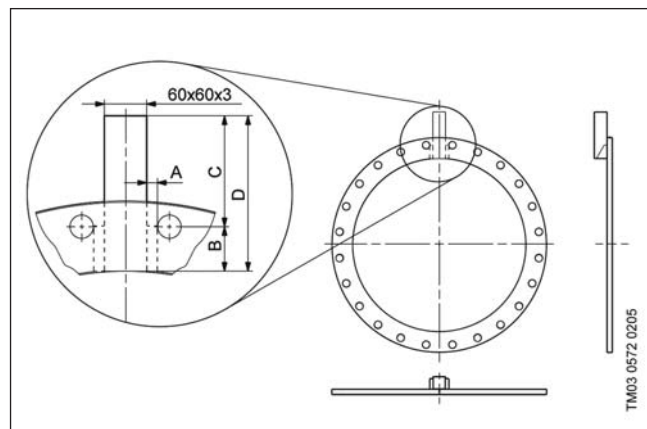


Рис. 30 Нижнее крепление, SRP.xx.30.xx и SRP.xx.50.xx

| Тип насоса | Нижнее крепление | A[мм] | B[мм] | C[мм] | D[мм] | № продукта |
|----------------|------------------|-------|-------|-------|-------|------------|
| Все насосы SRP | Для сварки | 15 | 64 | 156 | 220 | 96564825 |

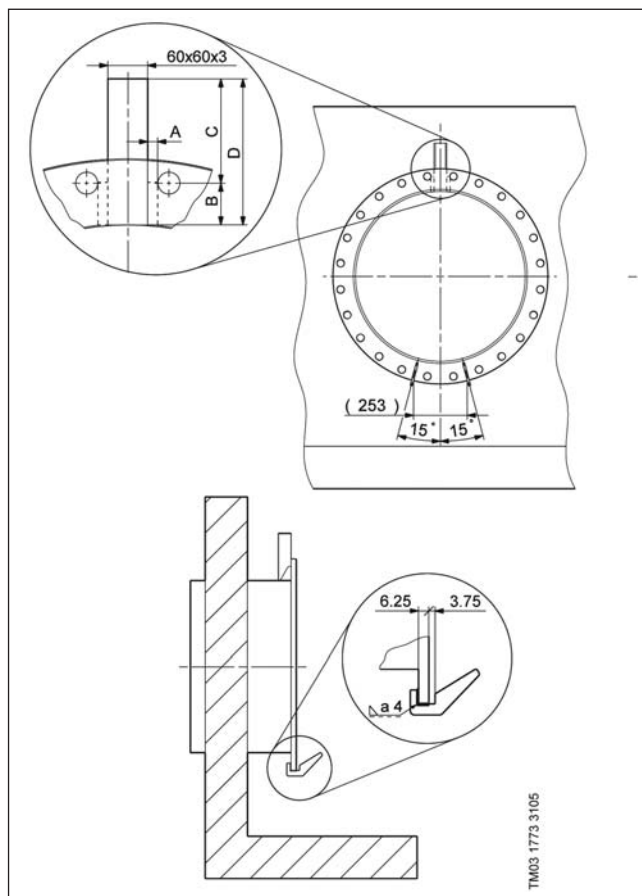


Рис. 31 Зацепы для нижнего крепления, SRP.xx.80.xx

| Тип насоса | Нижнее крепление | A[мм] | B[мм] | C[мм] | D[мм] | № продукта |
|--------------|-------------------------|-------|-------|-------|-------|------------|
| SRP.xx.80.xx | Для сварки с грейферами | 15 | 64 | 56 | 220 | 96585482 |

Шкафы управления

Устройство управления насосами в функции уровня

Шкафы управления насосами и поплавковые выключатели поставляются для насосов, оборудованных:

- электродвигателями мощностью до 11 кВт, прямой пуск
- электродвигателями мощностью до 30 кВт, пуске по схеме "звезда-треугольник".

Если насосы оборудованы электродвигателями других типоразмеров, просьба обращаться на фирму Grundfos. Шкафы управления предназначены для управления, текущего контроля и защиты насоса.

Для насосов модели "S" поставляются четыре типа шкафов управления:

- LC 107 и LCD 107 (пневматические),
- LC 108 и LCD 108 (для работы с поплавковыми выключателями).
- Modular Control
- WW control

Шкафы управления включают в себя контроллер пускатель электродвигателя, контакторы и светодиоды индикации рабочего режима.

LC-Ex 4

Шкафы управления насосом во взрывозащищенном исполнении с LC 108 или LCD 108 требует наличия вспомогательного шкафа управления LC-Ex 4.

Встроенная в LC-Ex 4 защита, в которой используется запирающий эффект Зенера, обеспечивает условия, при которых сигналы к / от LC 108 или LCD 108 не создают никакой опасности, попадая в потенциально взрывоопасную зону, даже если возникает наиболее серьезная из возможных неисправность LC 108 или LCD 108.

Внимание: LC-Ex 4, LC 108, LCD 108 нельзя размещать во взрывоопасной зоне.

Так как устройства имеют соединения с одинаковыми номерами, то подключение кабелей в шкафу LC-Ex 4 и в LC 108 или LCD 108 идентично.

Применение LC-Ex 4 не требует изменений в LC 108 или LCD 108; точно так же не требуется изменение установочных значений используемых поплавковых выключателей.

Технические данные LC-Ex 4

- U_m : 250 В
- U_0 : 8,2 В
- I_0 : 370 мА
- C_0 : 2 мФ
- L_0 : 50 мГ

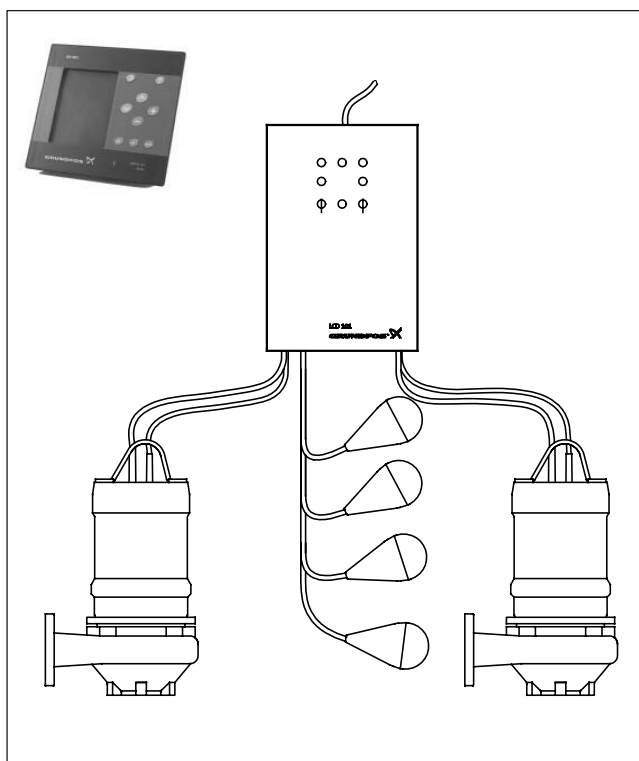


Рис. 4 Устройство управления насосами в функции уровня

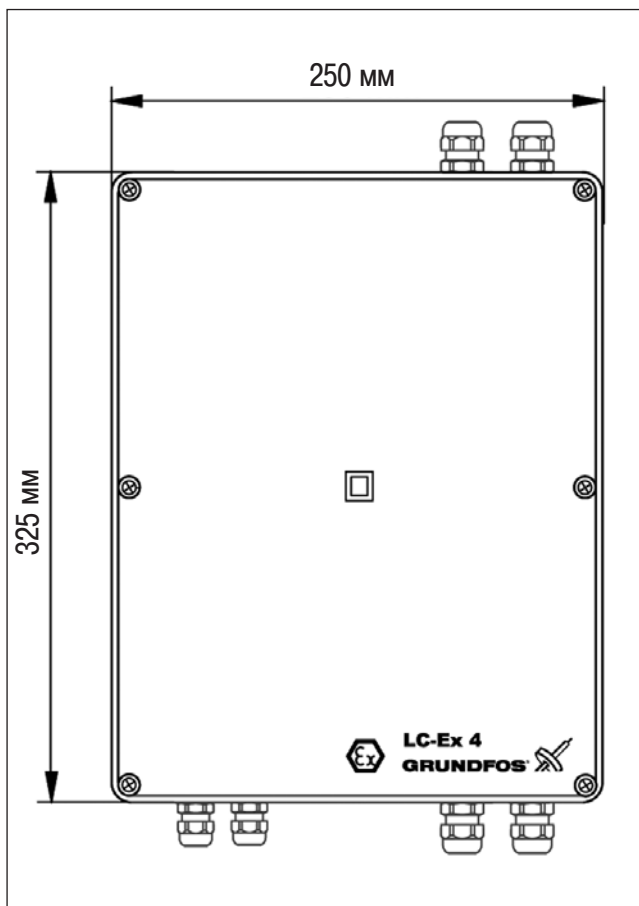


Рис. 5 Габаритные размеры LC-Ex 4



Назначение

Для управления, контроля, защиты и прямого включения электродвигателей обычного или взрывозащищенного исполнения 1 или 2 погружных насосов.

Применяются для дренажных и канализационных насосов типа КР, АР и АРГ.

Контроль уровня: с помощью пневмореле (измерительный датчик в виде колокола)

Основные области применения

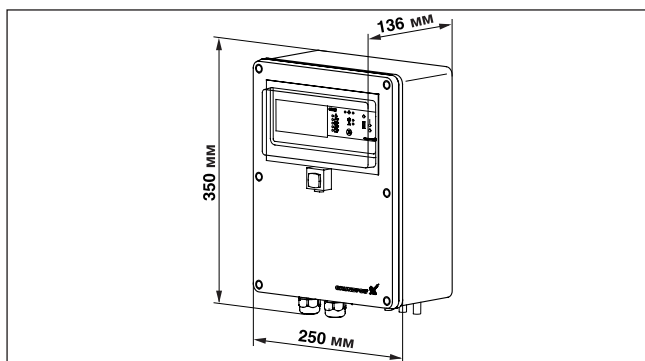
Применяются в небольших дренажных и канализационных насосных станциях для стационарных насосов, используемых в водоотливных насосных станциях на земельных участках и в коммунальных канализационных системах. Коммутационная аппаратура в особенности пригодна для эксплуатации в канализационных колодцах диаметром до 1 м, а также в системах водоотвода под давлением.

Расшифровка типового обозначения

Типовой ряд **LC D** **107.400**
 Насосная станция с двумя насосами
 400 = трехфазный ток
 230 = однофазный ток

Конструкция

- Корпус, отвечающий требованиям ISO, степень защиты IP 54
- Электронная система управления для настенного монтажа или монтажа в стойке на открытом воздухе
- Пневмореле контроля уровня с измерительным датчиком (в виде колокола)
- Напряжение 1 x 230 В или 3 x 400 В
- Макс. значение номинального тока $I_n = 23 \text{ A}$ (11 кВт)
- Температура окружающей среды: от -30 до $+50^\circ\text{C}$
- Беспотенциальный общий сигнал неисправности насоса
- Беспотенциальный сигнал опасности затопления водой при повышении уровня выше предельно допустимого значения
- Нагрузочная способность контакта: макс. 400 В, переменного тока 2 А
- Звуковой аварийный сигнал (зуммер с электронным управлением), работающий от сети или от дополнительной аккумуляторной батареи (автономное исполнение)



- Световая индикация готовности к работе, эксплуатации и неисправности каждого насоса, опасности затопления водой, последовательности фаз и световая аварийная сигнализация
- Наличие встроенной тепловой защиты электродвигателя и возможность подключения к обмотке до 2 термодатчиков для каждого насоса
- Переключатель «Ручной-0-Автомат» для каждого насоса
- Кнопка квитирования сигнала неисправности насоса

Габаритные размеры

Высота x ширина x глубина: 350 x 250 x 136

Функционирование:

- Включение насоса (насосов) с помощью реле контроля уровня с измерительным датчиком (датчиками) (в виде колокола)
- На каждый насос приходится по одному измерительному датчику (в виде колокола)
- Отдельный измерительный датчик (в виде колокола) для сигнализации опасности затопления водой
- Отключение насосов с запаздыванием. Время выбега может устанавливаться в диапазоне от 0 до 180 секунд
- Функция антиблокировки при длительном простое насоса, которая каждые 24 часа автоматически включает обкатку насоса
- Выдержка времени при включении после перебора в подаче напряжения питания может составлять от 0 до 255 секунд
- Автономный контроль с аварийной сигнализацией опасности затопления водой, перегрузки, перегрева, последовательности фаз и отказа измерительного датчика

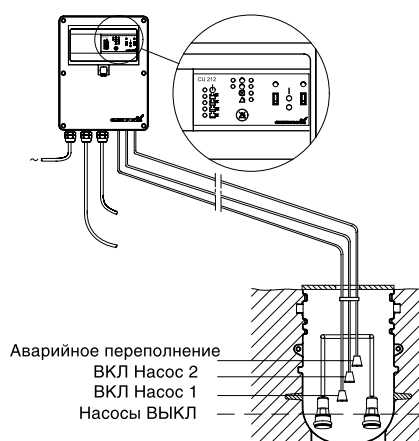
При управлении двумя насосами коммутационным аппаратом LCD 107

Автоматическая смена насосов и переключение с аварийного на резервный насос.

Коммутационный аппарат должен эксплуатироваться во взрывобезопасной зоне.

Объем поставки

Прибор управления в сборе с 2 (LC 107) и 3 (LCD 107) измерительными датчиками (в виде колокола), каждый с 10-метровым измерительным кабелем.



Преимущества изделия

- ① Простота в обращении благодаря компактной конструкции
- ② Безопасность в эксплуатации, так как полностью отсутствуют перемещающиеся в сточной воде детали
- ③ Надежность благодаря автономной системе регистрации и аварийной сигнализации опасности затопления

Назначение

Блок управления для контроля, управления и защиты насосов, использующихся в системах канализации, дренажа и водоснабжения.

Контроль уровня: с помощью поплавковых выключателей

Расшифровка типового обозначения

Типовой ряд _____ LC D 108.400
 Насосная станция с двумя насосами _____
 400 = трехфазный ток _____

Функционирование

- Включение/выключение 1(2) насоса от поплавковых выключателей или электродов
- автоматический пробный запуск (каждые 24 часа) при длительном простое оборудования
- выбор автоматического квитирования сигнала неисправности
- регулировка автоматического повторного включения (при перегреве)
- регулировка быстродействия системы при выключении от 0 до 180 с
- выдержка времени при повторном включении до 255 с
- индикация уровня жидкости
- аварийная сигнализация в случае:
 - неправильной последовательности фаз;
 - опасности затопления;
 - перегрузки;
 - перегрева (датчик РТС или термовыключатель);
 - неисправности поплавкового выключателя, электрода или реле расхода;
 - сухого хода.

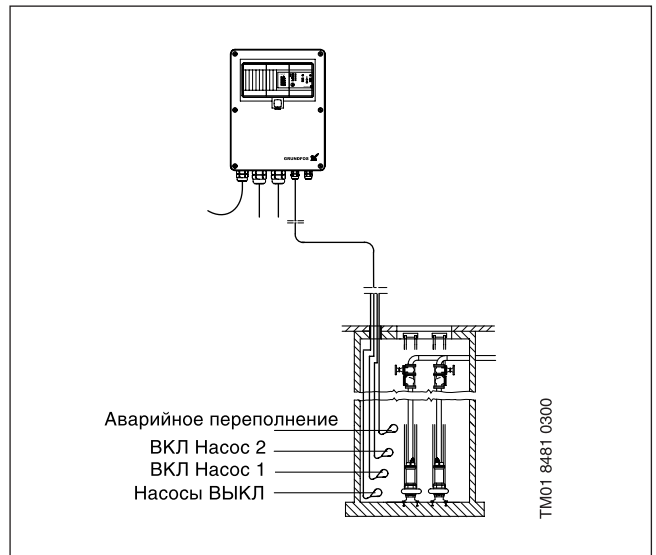
Прибор снабжен безпотенциальным выходом общей аварийной сигнализации.

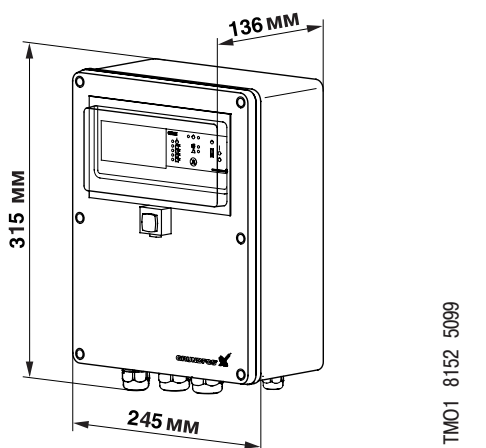
Технические данные

| | |
|---|--|
| Допуск по питанию | -15% +10% от номинального напряжения |
| Температура окружающей среды | |
| при эксплуатации | -30°C +50°C |
| при хранении | -30°C +60°C |
| Степень защиты | IP 54 |
| Выход для датчика аварийной сигнализации | макс. 400 В перем. тока / макс. 2 А / мин. 10 мА / AC 1 |

Применение

- системы с 2 поплавковыми выключателями
- системы с 3 поплавковыми выключателями
- системы с 4 поплавковыми выключателями
- системы с 2 электродами
- системы с 3 электродами
- системы для подачи воды в резервуары
- системы для опорожнения резервуаров



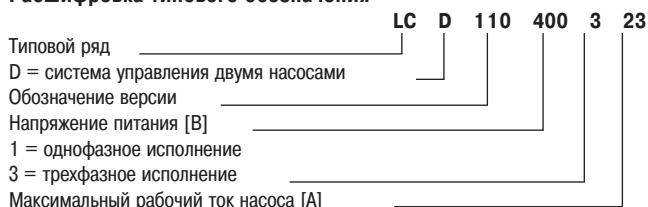


Общие сведения

Система управления насосами, работающими в системах сброса и отведения сточных вод, в дренажных системах, а также в системах водоснабжения.

Контроль уровня: с помощью электродов

Расшифровка типового обозначения



Технические данные

| | |
|---|---|
| Допуск по питанию | -15%/+10% от номинального напряжения |
| Температура окружающей среды при эксплуатации | от -30°C до + 50°C |
| при хранении | от -30°C до + 60°C |
| Степень защиты | IP 54 |
| Беспотенциальный выход аварийного сигнала | макс. 400 В AC / макс. 2 А / мин. 10 мА / AC1 |

Модуль управления LC 110 / LCD 110 не может использоваться в комплекте со взрывозащищенными насосами.

LC 110

| | Напряжение, В | Макс. рабочий ток, А | Сетевой выключатель, А | № продукта |
|-------------------------------------|---|----------------------|------------------------|-------------|
| Прямой пуск | 1 x 230 | 2,9 | 25 | 96 48 40 97 |
| | | 5 | 25 | 96 48 40 98 |
| | | 12 | 25 | 96 48 40 99 |
| | | 23 | 40 | 96 48 41 00 |
| | 1 x 400 | 2,9 | 25 | 96 48 41 01 |
| | | 5 | 25 | 96 48 41 02 |
| | | 12 | 25 | 96 48 41 03 |
| | | 23 | 40 | 96 48 41 04 |
| 1 x 230 со встроенным конденсатором | 3,7-12,0 / (30 мкФ), для DF, EF, SE 12,0 / (30/150 мкФ), для SEG | 25 | 96 12 55 99 | |
| | | 25 | 96 10 49 45 | |

Назначение модуля управления

Модуль управления LC 110 / LCD 110 предназначен для:

- управления одним насосом / двумя насосами с помощью сигналов, поступающих от электродов уровня
- автоматического пуска тестового режима в случае длительного простоя оборудования (срабатывает каждые 24 часа)
- бесперебойного питания от аккумуляторной батареи – в случае перебоев с подачей напряжения питания от электросети (для определенных исполнений оборудования)
- регулирования режима задержки пуска в интервале от 0 до 255 секунд (для защиты от перегрузки сети, когда несколько насосных станций включаются одновременно)
- для защиты от гидравлического удара благодаря пятисекундной задержке перезапуска насоса
- выбора автоматического сброса аварийного сигнала
- выбора автоматического повторного запуска
- установки времени запаздывания пуска в соответствии с конкретными условиями эксплуатации
- индикации уровня жидкости
- индикации аварийного режима:
 - при затоплении,
 - при перегрузке электродвигателя (с помощью реле защиты электродвигателя),
 - при перегреве электродвигателя (с помощью теплового реле электродвигателя),
 - при неправильной последовательности фаз (только для трехфазных электродвигателей),
 - при неисправности в электросети питания (только для определенных исполнений оборудования),
 - при загрязнении или выходе из строя электрода уровня,
 - при работе всухую.

В стандартном исполнении система управления LC 110 имеет один выход аварийной сигнализации для подачи общего аварийного сигнала. Определенные исполнения имеют дополнительный выход аварийной сигнализации для подачи отдельного аварийного сигнала о затоплении.

LCD 110

| | Напряжение, В | Макс. рабочий ток, А | Сетевой выключатель, А | № продукта |
|-------------------------------------|---|----------------------|------------------------|-------------|
| Прямой пуск | 1 x 230 | 2,9 | 25 | 96 48 41 05 |
| | | 5 | 25 | 96 48 41 06 |
| | | 12 | 25 | 96 48 41 07 |
| | | 23 | 40 | 96 48 41 08 |
| | 1 x 400 | 2,9 | 25 | 96 48 41 09 |
| | | 5 | 25 | 96 48 41 10 |
| | | 12 | 25 | 96 48 41 11 |
| | | 23 | 40 | 96 48 41 12 |
| 1 x 230 со встроенным конденсатором | 3,7-12,0 / (30 мкФ), для DF, EF, SE 12,0 / (30/150 мкФ), для SEG | 25 | 96 12 56 00 | |
| | | 25 | 96 10 49 48 | |

Типовые схемы применения системы управления LC 110

Системы с 3 электродами

TM01 4908 1802

| Поз. | Описание |
|-----------|---|
| Эл. массы | Электрод массы |
| 1 | Электрод для пуска/останова насоса |
| 2 | Электрод для аварийного оповещения о затоплении |

Работа насоса контролируется уровнем воды в колодце.

- Насос начинает работать, когда электрод (поз. 1) регистрирует наличие воды.
- Когда электрод (поз. 1) регистрирует отсутствие воды, включается задержка останова насоса. По окончании времени задержки насос отключается.
- Электрод (поз. 2) включает оповещение о затоплении.

Системы с 4 электродами

TM01 4909 1802

| Поз. | Описание |
|-----------|---|
| Эл. массы | Электрод массы |
| 1 | Электрод для останова насоса |
| 2 | Электрод для пуска насоса |
| 3 | Электрод для аварийного оповещения о затоплении |

Работа насоса контролируется уровнем воды в колодце.

- Электрод (поз. 2) включает насос.
- Электрод (поз. 1) отключает насос. Возможно установить время задержки отключения насоса.
- Электрод (поз. 3) включает оповещение о затоплении.

Системы с 5 электродами

TM01 4906 1802

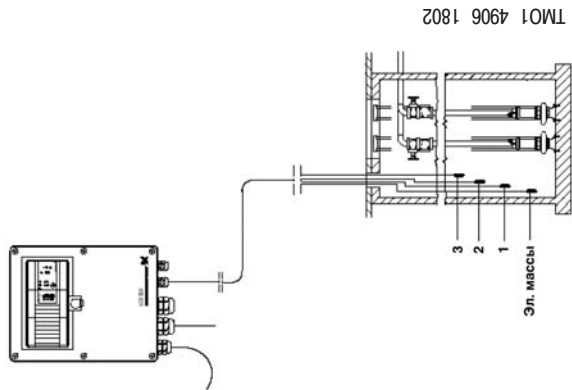
| Поз. | Описание |
|-----------|---|
| Эл. массы | Электрод массы |
| 1 | Электрод защиты от работы насоса «всухую» |
| 2 | Электрод для останова насоса |
| 3 | Электрод для пуска насоса |
| 4 | Электрод для аварийного оповещения о затоплении |

Работа насоса контролируется уровнем воды в колодце.

- Электрод (поз. 3) включает насос.
- Электрод (поз. 2) отключает насос. Возможно установить время задержки отключения насоса.
- Электрод (поз. 4) включает оповещение о затоплении.
- Электрод (поз. 1) включает оповещение о возможной «работе всухую».

Типовые схемы применения системы управления LCD 110

Системы с 4 электродами



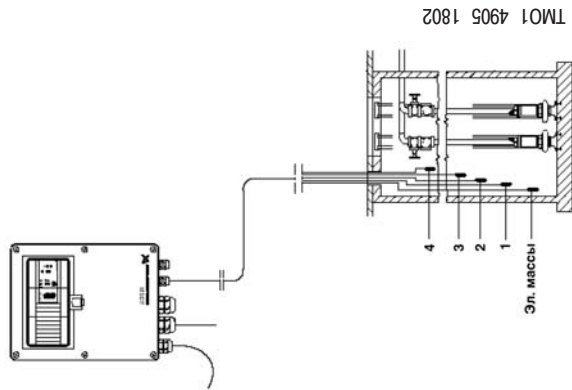
TM01 4906 1802

| Поз. | Описание |
|-----------|---|
| Эл. массы | Электрод массы |
| 1 | Электрод для пуска первого насоса/останова |
| 2 | Электрод для пуска второго насоса |
| 3 | Электрод для аварийного оповещения о затоплении |

Работа насосов контролируется уровнем воды в колодце.

- Когда электрод (поз. 1) регистрирует наличие воды, насос 1 включается.
- Когда электрод (поз. 2) регистрирует наличие воды, насос 2 включается.
- Когда электрод (поз. 1) регистрирует отсутствие воды, включается задержка останова насосов. По окончании времени задержки насосы отключаются.
- Электрод (поз. 3) включает оповещение о затоплении.

Системы с 5 электродами, параллельная работа



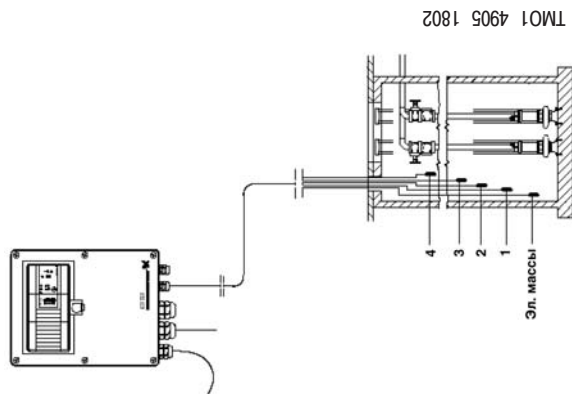
TM01 4905 1802

| Поз. | Описание |
|-----------|---|
| Эл. массы | Электрод массы |
| 1 | Электрод для останова всех насосов |
| 2 | Электрод для пуска первого насоса |
| 3 | Электрод для пуска второго насоса |
| 4 | Электрод для аварийного оповещения о затоплении |

Работа насосов контролируется уровнем воды в колодце.

- Когда электрод (поз. 2) регистрирует наличие воды, насос 1 включается.
- Когда электрод (поз. 3) регистрирует наличие воды, насос 2 включается.
- Когда электрод (поз. 1) регистрирует отсутствие воды, включается задержка останова насосов. По окончании времени задержки насосы отключаются.
- Электрод (поз. 4) включает оповещение о затоплении.

Системы с 5 электродами, 100% резервирование



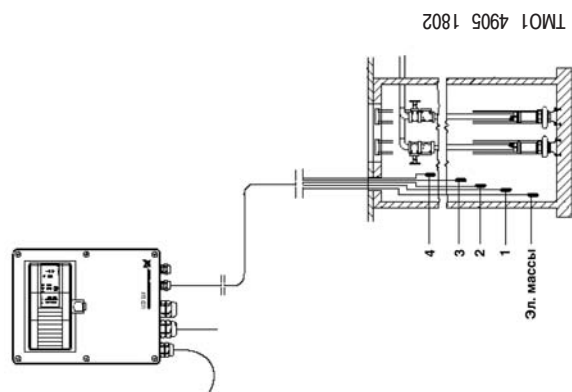
TM01 4905 1802

| Поз. | Описание |
|-----------|---|
| Эл. массы | Электрод массы |
| 1 | Электрод для останова всех насосов |
| 2 | Электрод для пуска первого насоса |
| 3 | Электрод для аварийного оповещения о затоплении |
| 4 | Электрод для пуска второго насоса |

Работа насосов контролируется уровнем воды в колодце.

- Электрод (поз. 2) включает насос 1.
- Электрод (поз. 4) включает насос 2.
- Электрод (поз. 1) отключает оба насоса. Возможно установить время задержки отключения.
- Электрод (поз. 3) включает оповещение о затоплении.

Системы с 5 электродами, полный контроль



TM01 4905 1802

| Поз. | Описание |
|-----------|--------------------------------------|
| Эл. массы | Электрод массы |
| 1 | Электрод для останова первого насоса |
| 2 | Электрод для останова второго насоса |
| 3 | Электрод для пуска первого насоса |
| 4 | Электрод для пуска второго насоса |

Работа насосов контролируется уровнем воды в колодце.

- Электрод (поз. 3) включает насос 1.
- Электрод (поз. 4) включает насос 2.
- Электрод (поз. 2), отключает насос 2. Возможно установить время задержки отключения.
- Электрод (поз. 1) отключает насос 1. Возможно установить время задержки отключения.

| Описание | № продукта |
|--|-------------|
| Проблесковый маячок | 62 50 00 20 |
| Звуковой сигнал для монтажа вне помещения | 62 50 00 21 |
| Звуковой сигнал для монтажа внутри помещения | 62 50 00 22 |
| Счетчик мото-часов, 1 x 230 В | 96 00 25 14 |
| Счетчик мото-часов, 3 x 400 В | 96 00 25 15 |
| Счетчик пусков, 1 x 230 В | 96 00 25 16 |
| Счетчик пусков, 3 x 400 В | 96 00 25 17 |
| Комбинированный счетчик мото-часов и числа пусков, 1 x 230 В | 96 00 25 18 |
| Буферное питание от батареи | 62 50 25 20 |
| Внешний сетевой выключатель на 25 А | 96 00 25 11 |
| Внешний сетевой выключатель на 40 А | 96 00 25 12 |
| Внешний сетевой выключатель на 80 А | 96 00 25 13 |
| Кронштейн для электродов | 91 71 31 96 |
| 3 электрода с 10-метровыми кабелями и кронштейном | 96 07 61 89 |
| 4 электрода с 10-метровыми кабелями и кронштейном | 91 71 34 37 |
| 1 электрод с 10-метровым кабелем и кронштейном | 96 07 62 89 |



Control MC

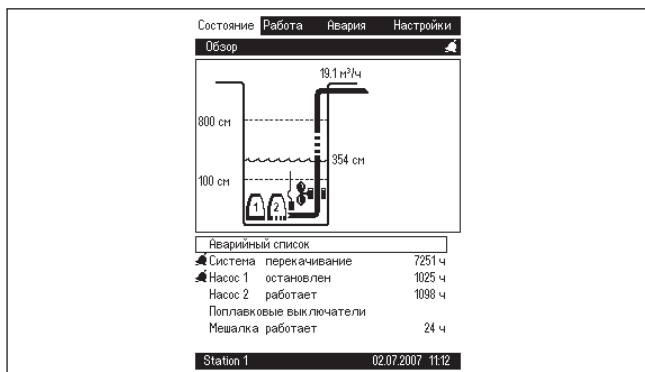
Общие сведения

Grundfos Modular Controls - Это система управления канализационными насосными станциями с расширенными возможностями управления и мониторинга.

Возможности Modular Controls

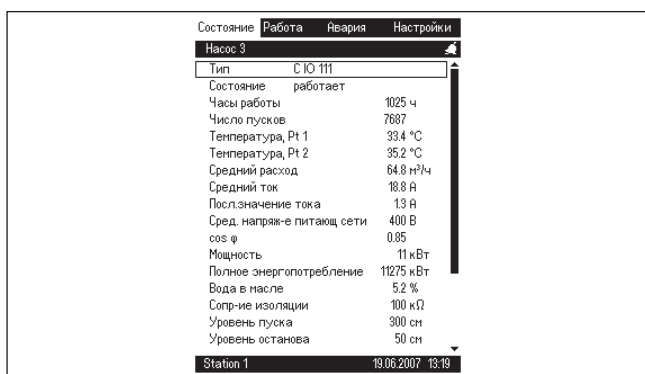
- Быстрый ввод в эксплуатацию
- Автоматическое определение конфигурации
- Защита электродвигателей и насосов
- Мониторинг и настройки как на дисплее шкафа управления, так и на диспетчерском пульте
- Удобство диспетчеризации

Отображение текущего состояния насосов и КНС



Повышение удобства управления

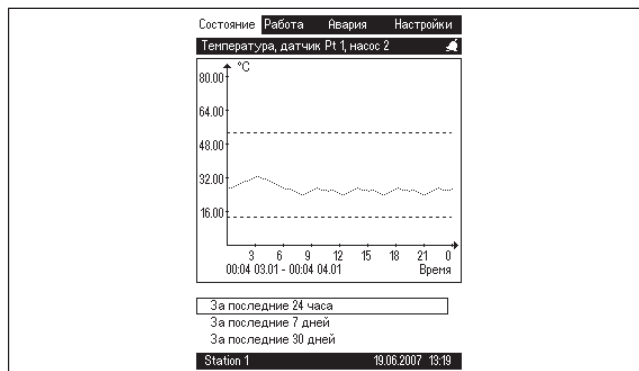
Подробная информация по каждому насосу



Повышение информативности системы

- Уникальные функции (снижение уровня пены, определение расхода без расходомера и т. д.)
- Простота управления

Тренды (графики изменения рабочих параметров во времени)



Предотвращение серьезных аварий

Журнал аварий

Состояние Работа Авария Настройки

Журнал аварий

| | |
|------------------------------|------------------|
| Пер-ль Вкл./Вык./Авт Насос 2 | 19.01.2004 16:21 |
| Тепл. защ. двиг-я Насос 2 | 19.01.2004 16:20 |
| Моденная связь Система | 19.01.2004 16:19 |
| Повыш. напряж-е Насос 3 | 19.01.2004 16:18 |
| Пониж. напряж-е Насос 4 | 19.01.2004 16:17 |
| Повыш. напряж-е Насос 5 | 19.01.2004 16:08 |
| Повыш. нагрузка Насос 6 | 19.01.2004 16:07 |

Station 1 19.06.2007 13:19

Обнаружение и анализ неисправностей

Аварийный снимок системы

Состояние Работа Авария Настройки

Аварийный снимок системы

Повыш. нагрузка Насос 1 19.03.2001 16:21

| | |
|--------------------|-----------|
| Система | |
| Уровень | 354 см |
| Средний расход | 19.1 м³/ч |
| Насос | |
| Сред. напряж. сети | 400 В |
| Температура, Pt 1 | 55.4 °C |
| Температура, Pt 2 | 58.7 °C |
| Средний ток | 25.0 А |
| Средний расход | 19.1 м³/ч |
| cos φ | 0.80 |
| Мощность | 12 кВт |

Station 1 19.06.2007 13:19

Позволяет проанализировать причину неисправности

Система Modular Controls разработана для управления и мониторинга от 1 до 6 канализационными насосами Grundfos или насосами других производителей. Она позволяет управлять насосами по цифровым и/или аналоговым выходам и входам.

Новая концепция Modular Control заключается в модульном построении системы. Она состоит из различных компонентов, которые можно комбинировать в различных вариантах так, чтобы размер и уровень сложности системы управления соответствовал контролируемому объекту. Новые модули можно добавлять в существующую систему по мере необходимости.

Основа Modular Controls - управляющее устройство CU 401. К нему подключается от 1 до 3 блоков IO 401, каждый из которых осуществляет контроль работы одного или двух насосов. Общее количество подключенных насосов - до 6 шт.
Мониторинг и управление КНС осуществляются на дисплее OD 401.

В блок управления CU 401 загружается специальная программа посредством карты памяти CompactFlash. В программе записаны алгоритмы совместной работы насосов, разработанные на базе большого опыта компании Grundfos в применении такого оборудования.

Система управляется при помощи удобной панели с большим дисплеем или с ПК. Возможно беспроводное управление из любой точки мира через ПК или с мобильного телефона. Если на объекте уже применяется SCADA-система, Modular Controls может интегрироваться с ней.

Шкаф управления с Modular Control также включает в себя силовую часть (контакторы). По заказу потребителя также возможна комплектация дополнительными опциями (см. далее).

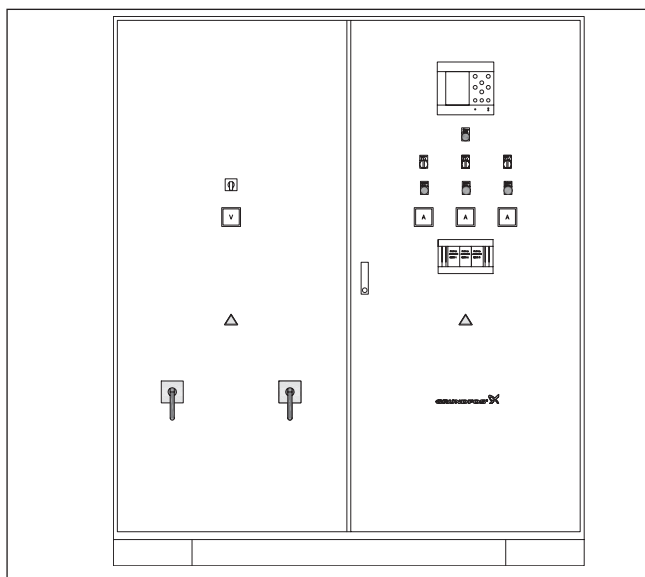
Преимущества:

- Удобство монтажа и эксплуатации
Кнопки имеют динамическую подсветку, простое меню
- Повышение информативности КНС
Все данные о насосах и мешалке отображаются на большом графическом дисплее
- Возможность планировать регламентные и ремонтные работы
- Возможности диспетчеризации
Совместимость с любой SCADA-системой
- Комплексная защита насосов

| | | | | | | |
|---|---------|------|-------|-----|--------|-------|
| Пример | Control | MC-S | 2x155 | DOL | ABP-II | УХЛ 4 |
| Control = серия изделия | | | | | | |
| MC = Modular Controls (модульная система управления) | | | | | | |
| Число насосов (1..6) | | | | | | |
| Мощность одного насоса | | | | | | |
| DOL = Прямой пуск | | | | | | |
| SD = Пуск по схеме "звезда-треугольник" | | | | | | |
| SS = Плавный пуск | | | | | | |
| ABP = Автоматическое Включение Резерва по питанию | | | | | | |
| II = Навесное исполнение | | | | | | |
| УХЛ4 = Климатическое исполнение | | | | | | |

Шкаф управления Control MC

Внешний вид шкафа управления на 3 насоса с АВР по питанию



| Графическое обозначение | Буквенное обозначение | Название | Функции |
|-------------------------|-----------------------|---|--|
| | Q01 Q02* | Главный выключатель | Отключает питание шкафа, путем перевода в положение OFF |
| | V01 | Вольтметр | Фиксирует напряжение на вводе (основном или резервном) |
| | SV01 | Переключатель вольтметра | Позволяет фиксировать напряжение на вольтметре V01 между разными фазами |
| | A01 A02 A03 | Амперметр | Фиксирует значение тока по каждому насосу |
| | HC1 HC2 HC3 | Счетчик моточасов | Фиксирует количество фактически отработанных часов каждого насоса |
| | HG1 HG2 HG3 | Индикация работы насосов | Фиксирует работу каждого насоса зеленым светом |
| | S01 S02 S03 | Переключатель режимов работы (P-O-A) | Позволяет менять режим работы каждого насоса |
| | HRS09 кнопка СБРОС | Индикация аварии системы/нажатия кнопки | Фиксирует аварию системы красным светом и позволяет сбросить ее путем нажатия кнопки |
| | OD401 | Панель управления | Отображает состояние КНС на дисплее и позволяет настраивать параметры работы шкафа управления. |

* - при наличии АВР

Возможные исполнения шкафа управления:

- Внутреннее
- С обогревом (уличное)
- АВР по питанию
- Устройство в главного пуска
- Вольтметр на вводе
- Амперметр на каждом насосе
- и т.д.

Для выбора необходимой конфигурации заполните опросный лист на стр. 15.

Функции

Специально разработанные алгоритмы и программа управления канализационными насосами (от 2 до 6 насосов)

Управление по сигналу аналогового датчика уровня (4-20 мА) для 1-6 насосов:**Контролируемые параметры:**

- фактический уровень в колодце
- работа насосов по заданным уровням (включение, выключение, тревога и аварийные верхний, нижний уровни)
- приток
- расход
- КПД насосов
- время и приблизительный объём переполнения

Поплавковые выключатели (до двух насосов)

- управление насосами согласно установленным уровням
- аварийные уровни

Аналоговый датчик + поплавковые выключатели в качестве резерва на аварийных уровнях:

- Аварийный запуск насосов с подачей сигнала тревоги при выходе из строя аналогового датчика.

Контроль / насосы

- суммарное число пусков каждого насоса
- число пусков в час

Наработка каждого насоса в моточасах

- время работы с последнего пуска
- суммарная наработка часов каждого насоса
- время совместной работы насосов

Передаваемые и запоминаемые аварийные и предупредительные сигналы:

Пользователь может изменять статус и количество сигналов.

Аварии/предупредительные сигналы

- возможность настраивать список контролируемых параметров для подачи аварийных/предупредительных сигналов
- время и дата аварии записываются в журнал
- список текущих аварийных сигналов
- список предыдущих аварийных сигналов (если причина аварии уже устранена)
- настройка аварийного и предупредительного значения параметра
- автоматический/ ручной режим обновления статуса аварии
- передача информации SCADA системе или по SMS
- журнал на 100 записей
- аварийный "снимок" параметров системы при аварии с регистрацией дополнительных параметров насосов и станции

Управление насосами

- Возможность разделение насосов на группы
- Настройка задержки пуска/останова
- Настройка статуса насосов (рабочий/резервный)

- Настройка количества и времени кратковременных пусков для деблокирования насосов.
- Настраиваемый режим откачки пены
- Настройка максимального количества параллельно работающих насосов

Системные возможности контроля КНС

- Блок бесперебойного питания (UPS) для независимого от наличия электроэнергии контроля уровня в колодце и хранения данных
- Возможность подключения расходомера и/или приблизительного вычисления производительности КНС по нижнему и верхнему уровням, исходя из заданного диаметра колодца
- Учет энергопотребления
- Контроль температуры
- Контроль перекоса и чередования фаз
- Управление по поплавковым выключателям в случае неисправности датчика уровня
- Подключение внешней сигнализации о неисправности (сигнал, аварийный свет, и т.п.)
- Возможность управления мешалкой

Управление насосами

- Переключатель ручной/автомат
- Возможность работы с температурными датчиками Klixon/PTC, Pt100/Pt1000
- Возможность работы с датчиками воды в масле WIO
- Контроль перегрузки, пониженного и повышенного напряжения, чередования фаз, cos φ
- Потребляемая мощность
- Асимметрия токов
- Нарботка в моточасах и количество пусков каждого насоса

Построение графиков работы

- По 4 параметрам рабочих характеристик станции
- По 8 параметрам рабочих характеристик насоса
- Виды кривых (периоды) 24 часа / 7 дней / 30 дней




Удобный графический дисплей, логичное, интуитивно понятное управление



- Русский или английский язык на дисплее
- Кодовая защита доступа, три уровня.

Способ связи с системой диспетчеризации







- Аналоговый (PSTN) модем (ModBus, COMLI)
- GSM модуль (ModBus, COMLI) (ModBus, COMLI)
- SMS - сервис
- Интерфейс и протоколы **SCADA**
- Ethernet (OPC)




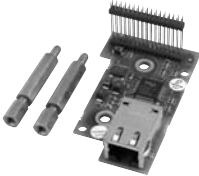
Стандартные компоненты шкафа


| Модуль | Описание | Функции | Номер продукта |
|--|---|---|----------------|
| Модуль управления CU 401  | <p>Устройство CU 401 предназначено для мониторинга и управления насосами. Для оптимальной работы, рекомендуется использовать насосы Grundfos. Данное устройство является "мозговым центром" основной системы управления.</p> <p>Устройство управления CU 401 может использоваться отдельно или в сочетании с различными модулями, которые подсоединяют к нему в случае необходимости. Число контролируемых насосов зависит от модулей в системе. В сочетании с тремя модулями IO 111 система позволяет подключать до 6 насосов.</p> | <p>Входы и выходы для каждого блока управления:</p> <ul style="list-style-type: none"> • Связь по протоколу GENIbus (RS-485). • 2 аналоговых входа для подключения к датчикам с током (4-20 мА) или напряжением (0-10 В). • 6 цифровых входов (24В). • Выход 24 В для питания датчика. • Выход 10 В для потенциометра. • 2 релейных выходов (переключающиеся реле) аварийной сигнализации для управления внешним оборудованием (400 VAC/2 A), например, выход проблескового маячка или звукового сигнала. • Вход импульсного счетчика (макс. 10 кГц). • Подсоединение панели управления (OD 401). • Связь через шину подключения модулей. • Подсоединение резервного питания от аккумулятора УПС (опция). • Шины связи: <ul style="list-style-type: none"> - RS-232* - Подчиненный узел Profibus-DP* - Devicenet.* • Связь Ethernet.* • Связь через модем (GSM, PSTN).* | 96079928 |
| IO 401  | <p>Модуль подключения двух канализационных насосов.</p> <p>IO 401 является аналогово-цифровым модулем. Данный модуль подсоединяется к устройству управления CU 401. Вместе они выполняют функцию контроллера насосов, который управляет одним или двумя насосами Grundfos. Модуль IO 401 состоит из двух гальванически разделённых частей для управления двумя насосами.</p> | <p>Входы и выходы для каждого насоса:</p> <ul style="list-style-type: none"> • 5 цифровых входов (измерительное напряжение 24 В). • один 8-битовый аналоговый входа, напр. для датчика воды в масле Grundfos 4-20 мА. • 1 вход для Pt100/Pt1000. • 2 входа для датчика РТС/ термодатчика. Входы имеют усиленную изоляцию (измерительное напряжение 5 В). • 1 релейный выход для управления насосом • 1 вход для подключения модуля для определения чередования фаз. | 96079929 |
| OD 401  | <p>Панель управления OD 401 - это интерфейс между системой и оператором.</p> <p>На панели отображается состояние системы, кроме того, через неё можно выполнить настройки различных параметров насосов и выбрать определённый тип установки.</p> | <ul style="list-style-type: none"> • Графическое изображение (240 x 320 пикс.) • Выбор типа установки • Настройка параметров насоса • Состояние эксплуатации насоса • Журнал аварий • Обнаружение неисправностей | 96079935 |




| Модуль | Описание | Функции | Номер продукта |
|---|---|---|----------------------|
| <p>PU 101</p>  | <p>PU101 - это модуль питания системы. Он является переключаемым источником напряжения, который питает устройство CU401, модули ввода-вывода, а также панель управления OD401. PU101 преобразует входное напряжение в выходное 24 В DC. Устройство может работать при входном напряжении 115 и 230 В AC (-15%/+10%), при соответствующем положении переключателя.</p> | <ul style="list-style-type: none"> Гальваническая изоляция между входом и выходом. | <p>96079937</p> |
| <p>Карта памяти с программой WW1</p>  | <p>Карта содержит программное обеспечение, а также сохраняет рабочие настройки и записи журнала аварий из CU 401.</p> | | <p>96377432 (RU)</p> |


Дополнительные компоненты шкафа
(Устанавливаются по запросу)

| Модуль | Описание | Функции | Номер продукта |
|---|--|--|----------------|
| <p>Аналоговый модем</p>  | <p>PSTN модем обеспечивает связь между CU 401 и системой SCADA или другими насосными станциями.</p> | <p>Модем 56K Модем соответствует стандарту CompactFlash CF + V.1.40. Телефонный разъем: RJ-11</p> | |
| <p>G 401</p>  | <p>Модуль связи G 401 может работать как GSM-модем, GPRS-модем, а также посылать и получать SMS сообщения. Модуль G 401 подключен к CU 401 посредством кабеля Ethernet.</p> | <p>Протоколы:</p> <ul style="list-style-type: none"> • ModBus • COMU <p>Поддерживаемые сети GSM:</p> <ul style="list-style-type: none"> • EGSM 900 • GSM 1800 • GSM 1900 | 96095256 |
| <p>GSM антенна</p>  | <p>Антенна должна быть всегда подключена к G 401 для качественного приема GSM сигналов.</p> | <p>Частоты: (в четырех диапазонах)</p> <ul style="list-style-type: none"> • 850 МГц • 900 МГц • 1800 МГц • 1900 МГц <p>Характерное усиление: 1.0 дБ Длина кабеля: Прибл. 1м.</p> | 96095288 |
| <p>Внутренняя батарея для G401</p>  | <p>Батарея обеспечивает питанием G401 в случае кратковременного пропадание электроэнергии. G 401 можно также подключить к PU 102.</p> | | 96095269 |
| <p>PU 102</p>  | <p>PU102 является системой "аварийного электропитания". С помощью аккумулятора PU102 может подавать электропитание к устройству управления CU401 и другим модулям в течение суток. PU102 связан с устройством CU401, которое контролирует активирование и отключение функции резервного питания.</p> | <ul style="list-style-type: none"> • Гальваническая изоляция между входом и выходом. • Зарядная цепь для 12 В аккумулятора. • Преобразователь напряжения с 12 В на 24 В. | 96079938 |
| <p>Аккумуляторная батарея для PU 102 (7 А-ч)</p>  | <p>Батарея подключается к PU 102 и обеспечивает питанием CU 401 при отключении электроэнергии.</p> | <p>Время работы CU 401: Прибл. 18 часов</p> | 96079948 |

| Модуль | Описание | Функции | Номер продукта |
|--|--|---|----------------|
| Аккумуляторная батарея для PU 102 (12 А-ч)  | Батарея подключается к PU 102 и обеспечивает питанием CU 401 при отключении электроэнергии. | Время работы CU 401: Прибл. 31 час | 96095204 |
| FB 101  | FB 101 обеспечивает защиту от чередования фаз и пропадания фазы в сети электроснабжения для IO 401 | FB 101 является согласующим модулем между линией электропитания и IO 401 | 96079936 |
| Внутренняя батарея для CU 401  | Батарея питает внутренние часы CU 401 в случае пропадания напряжения в сети и отсутствия/не срабатывания модуля ИБП PU 102. | | 96079957 |
| Модуль Ethernet  | Связь по Ethernet является оптимальным вариантом для объектов, где несколько управляющих устройств находятся в одном здании или когда система SCADA расположена вблизи от управляющего устройства. Замечание: плата Ethernet изначально установлена в CU 401. | Скорость связи: 10 Мбит Сигналы: IEEE 802.3 Ethernet 10BaseT. Проводка: IEC 332-1 Усиленная Категория 5. Соединение: Разъем RJ45. Протокол: TCP/IP через MMS. | 96079947 |

| Модуль | Описание | Функции | Номер продукта |
|--|--|--|-----------------|
| <p>Модуль защиты двигателя MP 204</p>  | <p>MP 204 - это электронный модуль защиты электродвигателя насоса и сбора данных. Помимо защиты двигателя, он также может посылать данные в CU 401 по шине GENIbus, например:</p> <ul style="list-style-type: none"> • Сигнал на отключение • Предупреждение • Энергопотребление • Входная мощность • Температура двигателя <p>MP 204 в первую очередь защищает двигатель за счет измерения истинной среднеквадратичной величины (RMS) потребляемого тока.</p> <p>Во вторую очередь защищается насос за счет измерения температуры датчиками Tempson, Pt100/Pt1000, PTC/термореле.</p> <p>Модуль предназначен для работы с однофазными и трехфазными двигателями.</p> | <p>Функции:</p> <ul style="list-style-type: none"> • Мониторинг последовательности фаз • Индикация тока или температуры (выбирается пользователем) • Вход для датчика PTC / реле температуры • Индикация температуры в °C или °F (выбирается пользователем) • 4-цифровой 7-сегментный индикатор • Настройка и чтение состояния с помощью пульта дистанционного управления R100 • Настройка и чтение состояния по шине GENIbus <p>Условия отключения:</p> <ul style="list-style-type: none"> • Перегрузка • Недостаточная нагрузка (сухое вращение) • Температура (датчик Tempson, датчик PTC/реле температуры, датчик Pt) • Отсутствие фазы • Неверная последовательность фаз • Повышенное напряжение • Пониженное напряжение • Коэффициент мощности (cos fi) • Дисбаланс тока <p>Предупреждения:</p> <ul style="list-style-type: none"> • Перегрузка • Недостаточная нагрузка • Температура • Повышенное напряжение • Пониженное напряжение • Коэффициент мощности (cos fi) <p>Примечание: в однофазных и трехфазных соединениях.</p> <ul style="list-style-type: none"> • Емкость рабочего конденсатора (однофазная система) • Емкость пускового конденсатора (однофазная система) • Потеря связи с сетью • Гармонические искажения <p>Функции обучения:</p> <ul style="list-style-type: none"> • Чередувание фаз (для трехфазных двигателей) • Емкость рабочего конденсатора (для однофазных двигателей) • Емкость пускового конденсатора (для однофазных двигателей) • Определение и измерение параметров цепи датчика Pt100/Pt1000 | <p>96079927</p> |

| Модуль | Описание | Функции | Номер продукта |
|--|---|--|----------------|
| Монтажный комплект для IO 111.  | IO 111 - это устройство сопряжения между канализационным насосом Grundfos с аналоговыми и цифровыми датчиками и модулем управления. Наиболее важные параметры датчиков выводятся на переднюю панель IO 111. К модулю IO111 можно подключить один насос. Вместе с датчиками модуль IO111 обеспечивает гальваническую развязку электродвигателя насоса и подключенного модуля управления. | Аналоговые датчики для и измерения: <ul style="list-style-type: none"> • температуры двигателя • содержания воды в масле [%] • температуры подшипников • наличия воды в двигателе (реле) Защищает двигатель от перегрева. Отключает насос при аварии. | 96575362 |
| | | Насос без модуля SM 111 Насос с модулем SM 111 | 96177804 |
| Аналоговый датчик уровня с кронштейном для крепления  | Датчик обеспечивает непрерывное измерение уровня воды. Датчик опускается в колодец внутри защитной трубки. Нижний конец трубки должен быть прибл. на 20 см выше дна колодца. В комплект поставки входит кронштейн для верхнего крепления. | <ul style="list-style-type: none"> • Гидростатический датчик давления • Напряжение питания: 10-36 В DC • Выходной сигнал: 4-20 мА • Диапазон измерения: 0-500 мбар (0-5) м • Материал: Нержавеющая сталь • Кабель длиной 10 м • Диаметр датчика 27 мм | 96377410 |
| Коробка для подключения датчиков  | Коробка для подключения датчиков со встроенными клеммами с винтовым креплением вентиляционным клапаном для выравнивания давления. | Класс защиты: IP 54 Габариты: 65 x 94 x 57 мм | 96377411 |

| Модуль | Описание | Функции | Номер продукта |
|--|--|---|-----------------|
| <p>Разделитель питания HART (FSK)</p>  | <p>Разделитель питания HART (FSK) служит для питания 2-х проводных измерительных преобразователей и предполагает установку на несущую шину (35 мм). Разделитель питания имеет искробезопасный вход 4 до 20 мА и тип взрывозащита "Искробезопасность EEx ia/ib IIB/IIС".</p> <ul style="list-style-type: none"> Индикация вспомогательной энергии через фронтальные световые диоды HART (FSK)-коммуникация через фронтальные коммуникационные гнезда Гальваническое разделение между входом, выходом и вспомогательной энергией Искробезопасный входной контур тока <p>В частности он необходим для управления взрывозащищенными насосами с помощью шкафа Control MC (Modular Controls). Данное устройство создает условия, при которых сигналы от аналогового датчика уровня к Control MC не создают никакой опасности во взрывоопасной зоне.</p> <p>Разделитель питания HART (FSK) состоит из компактного пластикового корпуса (класс защита IP20) и оборудован вставными винтовыми клеммами.</p> <ul style="list-style-type: none"> Разделительный усилитель предназначен для монтажа на несущую шину (35 мм). Вспомогательная энергия предоставляется по выбору через питание низкого напряжения с помощью блока питания широкого диапазона (AC 95 ... 253 V) или через UC 24 V (постоянный и переменный ток). На передней стороне размещены светодиоды для индикации вспомогательной энергии и коммуникационные гнезда для коммуникации HART (FSK). Вход, выход и вспомогательная энергия имеют гальваническое разделение. | <p>Вход Входной сигнал 4 ... 20 мА Внутреннее сопротивление около 320 Ω Доступное напряжение при 20 мА 16 V</p> <p>Выход Выходной сигнал 4 ... 20 мА Напряжение простоя < 24 V Характеристика линейная</p> <p>Нагрузка</p> <ul style="list-style-type: none"> на клемме +4 и -5 ≤ 750 Ω на клемме -5 и +6 ≤ 500 Ω <p>Коммуникация двухнаправленная передача сигналов HART</p> <ul style="list-style-type: none"> диапазон коммуникации 3,6 ... 23 мА <p>Контроль входа</p> <ul style="list-style-type: none"> сигнал при коротком замыкании 23 ... 30 мА входа сигнал при открытом входе < 3,6 мА | <p>91830220</p> |

Технические данные

Применимо ко всем модулям.

Напряжение питания

24 В DC $\pm 7\%$ от PU 101.

Потребление электроэнергии

Макс. 5,9 Вт когда активированы все входы и выходы.

Макс. зарядный ток для PU 102 ~ 250 мА.

Температура окружающей среды

- Во время работы: от -20°C до $+60^{\circ}\text{C}$ (избегать попадания прямых солнечных лучей).
- Аккумуляторные батареи ИБП при зарядке -20°C до $+50^{\circ}\text{C}$ (избегать попадания прямых солнечных лучей).
- При хранении: от -25°C до $+85^{\circ}\text{C}$.
- При транспортировке: от -25°C до $+85^{\circ}\text{C}$.

Относительная влажность воздуха

От 5% до 95%.

Материалы

Уровень пыле-влагозащищённости: IP 20.

Тип пластмассы: Черная PC / ABS.

Электрические данные**Цифровые входы**

Выходное напряжение, разомкнутые контакт: 24 В

Релейные выходы

- 400 В AC, 2 А, AC 15
- 24 В DC, 2 А, DC 13

Напряжение питания

- 24 В DC $\pm 7\%$ от PU 101 или от CU 401 по шине
- 24 В DC от PU 102 (ИБП)

Потребление электроэнергии

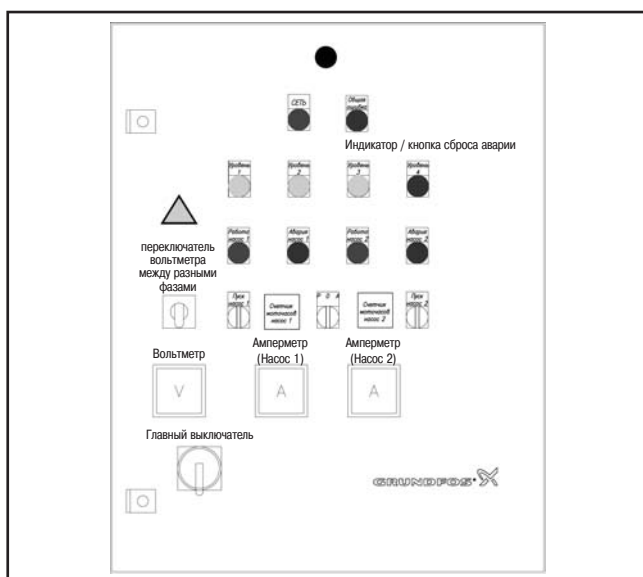
Макс. 11 Вт на каждый модуль

Подключение должно выполняться согласно схеме, поставляемой вместе Руководством по монтажу и эксплуатации.

Чтобы узнать стоимость Control MC-S и получить габаритные размеры пришлите заполненный опросный лист на стр. 12 в ближайшее представительство Grundfos.

Control WW - S**Внешний вид**

Внешний вид передней панели шкафа управления на 2 насоса



Внимание! Внешний вид конкретного шкафа управления может отличаться от данного!

Назначение

Шкаф управления Control WW предназначен для управления канализационными насосными станциями.

Описание работы

Шкаф управления предназначен для управления насосами в двух режимах: ручной и автоматический.

Ручной режим «Р».

ШУН позволяет запускать насосы в ручном режиме (в обход контроллера). Данный режим можно использовать при пуске-наладке оборудования или как аварийный (в случае выхода контроллера из строя).

Для запуска насосов в ручном режиме, необходимо перевести переключатель режимов работы в положение «Р» - ручной. Затем переключатели пуска насосов переводятся в положение «Пуск».

При этом запускается соответствующий насос и горит зеленая индикация «Работа насоса» и зеленая индикация «СЕТЬ».

Насос не запускается (или останавливается после запуска) если:

- 1) Имеет место тепловая перегрузка двигателя (сигнал со встроенного в двигатель теплового реле или с устройства защиты от перегрузки внутри ШУН). При этом насос не работает, зеленая индикация «Работа насоса» не горит.

Внимание! Красная индикация «Авария насоса» горит только в автоматическом режиме.

- 2) Если питающая сеть неисправна (неправильное чередование фаз, отсутствие фаз, перекос фаз, несовпадение установленного минимума/максимума в сети). При этом зеленая индикация «СЕТЬ» не горит.

Режим «Все отключено» «0».

Если переключатель режимов работы находится в положении «0», невозможен запуск насосов. При этом, если установка находится под напряжением и питающая сеть исправна, горит зеленая индикация «СЕТЬ».

Автоматический режим «А».

После пуско-наладочных работ ШУН переводится в автоматический режим, установлением переключателя режимов работы в положение «А» - автоматический. Данный режим работы осуществляется через контроллер.

Работа насосов в автоматическом режиме осуществляется по поплавкам.

Шкаф управления двумя насосами

- 1) При замыкании первого (нижнего) поплавка ничего не происходит. При размыкании первого (нижнего) поплавка – работающий насос отключается – емкость пуста.
- 2) При замыкании второго поплавка включается первый насос. При размыкании второго поплавка – отключается второй работающий насос.
- 3) При замыкании третьего поплавка включается второй насос. При размыкании третьего поплавка – ничего не происходит.
- 4) Замыкание четвертого (верхнего) поплавка считается аварией (емкость переполнена). В этом случае оба насоса работают. Данная авария формирует сигнал «Общей аварии» (см. ниже). При размыкании четвертого (верхнего) поплавка – авария сбрасывается автоматически.

В первых трех случаях загорается желтая индикация соответствующего уровня «Уровень 1», «Уровень 2», «Уровень 3». В четвертом – красная индикация «Уровень 4».

При включении насоса горит соответствующая зеленая индикация «Работа насоса».

Если питающая сеть исправна, горит зеленая индикация «СЕТЬ».

Шкаф управления тремя насосами

- 1) При замыкании первого (нижнего) поплавка ничего не происходит. При размыкании первого (нижнего) поплавка – работающий насос отключается – емкость пуста.
- 2) При замыкании второго поплавка включается первый насос. При размыкании второго поплавка – отключается второй работающий насос.
- 3) При замыкании третьего поплавка включается второй насос. При размыкании третьего поплавка – отключается третий работающий насос.
- 4) При замыкании четвертого поплавка включается третий насос. При размыкании третьего поплавка – ничего не происходит.
- 5) Замыкание пятого (верхнего) поплавка считается аварией (емкость переполнена). В этом случае все три насоса работают. Данная авария формирует сигнал «Общей аварии» (см. ниже). При размыкании пятого (верхнего) поплавка – авария сбрасывается автоматически.

В первых четырех случаях загорается желтая индикация соответствующего уровня «Уровень 1», «Уровень 2», «Уровень 3», «Уровень 4». В пятом – красная индикация «Уровень 5».

При включении насоса горит соответствующая зеленая индикация «Работа насоса».

Если питающая сеть исправна, горит зеленая индикация «СЕТЬ».

Дополнительные функции автоматического режима:

- 1) Чередование насосов.
- 2) Пробный запуск насосов на 5 секунд, при простое более 24 часов.
- 3) Задержка на включение/выключение насосов – 3 секунды.
- 4) Обнаружение аварии и формирование соответствующих сигналов.
- 5) Специальные функции – по запросу.

ОПРОСНЫЙ ЛИСТ НА ШКАФ УПРАВЛЕНИЯ С MODULAR CONTROL

| | |
|--------------------------|--|
| Заказчик | |
| Отв. сотрудник | |
| Телефон / Факс | |
| Электронная почта | |
| Адрес и название объекта | |

Число насосов в установке Мощность двигателя, кВт Ток, А

Способ пуска прямой Y/D Марка насоса

Система контроля уровня

Поплавковая
Аналоговый датчик

Беспроводная связь

GSM модем и антенна

Проводная связь

Ethernet (OPC) – модуль G403
Аналоговый модем

Дополнительные модули:

- | | |
|---|--|
| <input type="checkbox"/> Модуль защиты от чередования, пропадания и перекаса фаз FB101 | <input type="checkbox"/> АВР по питанию |
| <input type="checkbox"/> Модуль защиты двигателя MP204 | <input type="checkbox"/> Плавный пуск |
| <input type="checkbox"/> Модуль подключения дополн. защитных датчиков IO 111 (для SE и S 72 фрейма) | <input type="checkbox"/> Вольтметр на вводе |
| <input type="checkbox"/> Модуль бесперебойного питания | <input type="checkbox"/> Амперметр на каждый насос |
| 18 час <input type="checkbox"/> | <input type="checkbox"/> Счетчик моточасов на каждый насос |
| 31 час <input type="checkbox"/> | <input type="checkbox"/> Обогрев шкафа |

Внутреннее исполнение (помещение)

- Наружное (на улице), включающее в себя следующее:
- IP 55
 - одностенный алюминиевый корпус
 - обзорное окно из прочного стекла
 - замок с ключом
 - внутренняя подсветка

- Наружное исполнение для температур от –20°C и ниже, включающее в себя следующее:
- двухстенный алюминиевый корпус
 - нагревательный элемент

Питающий проводник

Шина
Кабель
Шинопровод
Кол-во _____ Размер _____ мм²

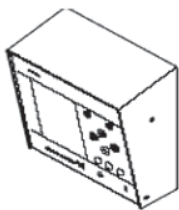
Подвод кабеля

Снизу
Сверху

Нейтраль

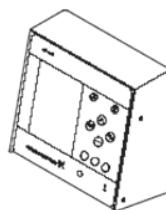
Есть
Нет

Варианты установки дисплея



На стене вариант 1

Длина кабеля для дисплея, м



На стене вариант 2

Длина кабеля для дисплея, м



На шкафу управления вариант 3

Дополнительные требования

_____ / _____ 200 г.

**ОПРОСНЫЙ ЛИСТ НА ШКАФ УПРАВЛЕНИЯ CONTROL WW-S
для канализационных насосов**

Заказчик:

Отв. Сотрудник:

Телефон/Факс

Электронная почта

Адрес и название объекта

| |
|--|
| |
| |
| |
| |
| |

Число насосов в установке 1 насос 2 насоса 3 насоса**Мощность одного насоса, кВт****Номинальный ток двигателя, А****Марка насоса** обычное взрывозащищенное**Способ пуска** прямой Y/D плавный пуск**Система контроля уровня** поплавковая аналоговый датчик**Опции** Индикация работы для каждого насоса Амперметр для каждого насоса Вольтметр на вводе Счетчик моточасов на каждый насос Счетчик пусков на каждый насос Индикация аварии на каждый насос**Ввод электропитания** Один ввод питания Двойной ввод с ручным переключением Двойной ввод с АВР**Подвод кабеля** Снизу Сверху**Исполнение шкафа управления** Внутреннее
-IP54 Наружное исполнение
-IP55
-одностенный алюминиевый корпус
-внутренняя подсветка Наружное исполнение
для t от - 20°C
-IP55
-двустенный алюминиевый корпус
-внутренняя подсветка
-нагревательный элемент**Дополнительные
требования**

_____ / _____ 200 г.